

# CTC EcoAir 400

Luft-/Wasserwärmepumpen,  
Modell: 406-420, 6-17 kW



CTC EcoAir 400 ist eine Reihe von Luft-/Wasserwärmepumpen für Einfamilienhäuser, Immobilien und kleinere Gewerbegebäude. CTC EcoAir 400 wurde speziell für einen hohen Wirkungsgrad bei gleichzeitig niedrigem Schallpegel konzipiert. CTC EcoAir 400 ist in Schweden eine der meistverkauften Luft-/Wasserwärmepumpen.

Die Ausrüstung von CTC EcoAir 400 umfasst einen leistungsfähigen und zuverlässigen Kompressor sowie eine geräuscharme Ventilator Konstruktion. Dies macht die Luft-/Wasserwärmepumpen dieser Reihe zu Geräten mit hoher Betriebssicherheit, Leistung und Schalldämmung.

CTC EcoAir 400 senkt die Heizkosten um bis zu 70 %, liefert Wärme bis -22 °C und bereitet Brauchwasser mit einer Temperatur von bis zu 65 °C

CTC EcoAir 400 überträgt Energie aus der Luft auf die Heizung und das Warmwasser, ohne dass hierfür Erdwärmepumpen vorgenommen oder Flächenkollektoren im Erdreich verlegt werden müssen. CTC EcoAir 400 verfügt über eine bedarfsabhängige, automatische Abtaufunktion, mit der die Abtaupunkte auf ein Minimum beschränkt werden. So wird mehr Wärme, mehr Leistung und eine längere Lebensdauer sichergestellt.

Die optimale Leistung wird mit CTC EcoAir 400 in Kombination mit den Inneneinheiten CTC EcoZenith mit integrierter Wärmepumpensteuerung erzielt. Bei einem besonders großen Brauchwasserbedarf kann CTC EcoAir 400 mit dem Multifunktionspeicher CTC EcoZenith i550 Pro verbunden werden. Er verfügt über eine Warmwasserkapazität von mehr als 600 l – das reicht für 15 duschende Teenager.

Um CTC EcoAir 400 an eine vorhandene Anlage anzuschließen, erweitern Sie die Einheit um das Regelgerät CTC EcoLogic Pro/Family. Ein einzigartiges Steuersystem zur Überwachung und Steuerung von CTCs Wärmepumpen, Solarkollektoren, Spitzenheizungen, Pufferspeichern, Pools, passiven Kühlösungen usw. in bis zu vier verschiedenen Heizsystemen. Bei einem besonders hohen Energiebedarf lassen sich bis zu zehn Wärmepumpen gemeinsam betreiben.

Alle Wärmepumpen und Heizkessel von CTC werden in unserem Werk im schwedischen Ljungby entworfen, entwickelt und hergestellt. Dies gibt uns die hundertprozentige Kontrolle über alle Schritte im Produktionsprozess, von der Fertigung bis zur Auslieferung des fertigen Produkts.

## Vorteile:

- Gute Energieeffizienzklasse A++
- Senkt die Heizkosten um bis zu 70 %
- Wärmepumpe mit geringer Geräuschentwicklung
- Hoher Jahreswirkungsgrad: SCOP-Wert 3,9
- Einfach zu installieren
- Erzeugt Heizwärme bei Außentemperaturen von bis zu -22 °C und bereitet Wasser mit einer Temperatur von bis zu 65 °C
- Integrierte Kondensatauffangwanne
- Steuerung über das Smartphone mithilfe von CTC Connect+



ENERGY  
FLEX

Finden Sie eine CTC-Distributor in Ihrem Land  
[www.ctc-heating.com](http://www.ctc-heating.com)

# Kompatible Steuereinheiten für CTC EcoAir 406-420 – ausführliche Informationen im entsprechenden Produktdatenblatt



## CTC EcoZenith i350 \*Nur für CTC EcoAir 406-408

Inneneinheit mit hocheffizienter Brauchwasserbereitung. Extrem gut isoliert mit Wärmetauscher. Ladepumpe und Installationspaket werkseitig montiert.

**Niedrig:** 1657 mm, Anschluss an der Oberseite

**Hoch:** 1905 mm, Anschluss an der Unterseite

## CTC EcoZenith i250 \*Nur für CTC EcoAir 406-410

Inneneinheit mit EnergyFlex. Flexibler Systemspeicher mit Wärmepumpensteuerung und Brauchwasserwärmetauschern. Ladepumpe im Lieferumfang enthalten.

**Niedrig:** 1652 mm, Anschluss an der Oberseite

**Hoch:** 1886mm, Anschluss an der Oberseite

## CTC EcoLogic Pro/Family

EnergyFlex-Heizsystemsteuerung. Ein einzigartiges Steuersystem zur Überwachung und Steuerung von CTCs Wärmepumpen, Solarkollektoren, Zusatzwärmesystemen, Pufferspeichern, Pools, passiven Kühllösungen usw.

CTC EcoLogic Pro/Family verwaltet automatisch die Ein- und Abschaltung des vorhandenen Heizkessels und räumt der Brauchwasserbereitung oder Heizung Vorrang ein.

**Pro:** Kann zehn CTC-Wärmepumpen in vier Heizsystemen steuern

**Family:** Kann zwei CTC-Wärmepumpen in zwei Heizsystemen steuern



## CTC EcoZenith i550 Pro

Intelligenter Multifunktionspeicher mit EnergyFlex. Universalspeicher, der drei Wärmepumpen in drei verschiedenen Heizsystemen steuern kann, mit integrierter Solarsteuerung und zwei Brauchwasserwärmetauschern.

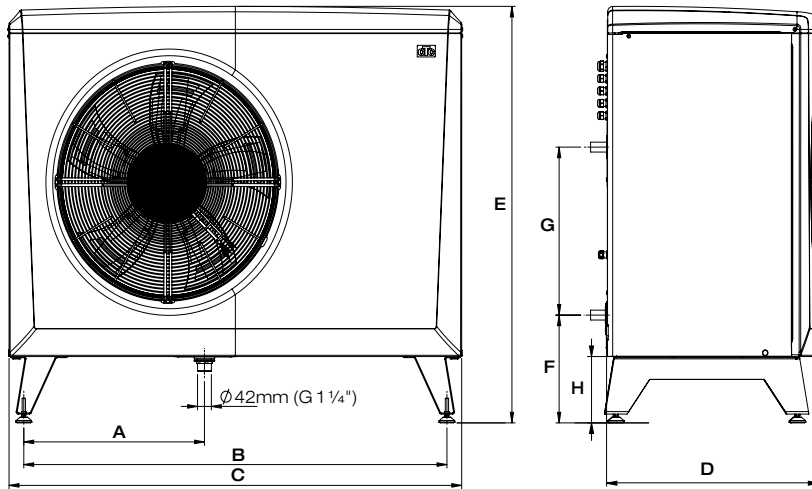
CTC EcoZenith i550 Pro besitzt eine Brauchwasserkapazität von mehr als 600 l, ist jedoch lediglich 1700 mm hoch und kann dadurch in Bereichen mit niedriger Deckenhöhe aufgestellt werden.

## Zubehör

		CTC-Nr.:
<b>CTC-Installationssatz EcoAir</b>	Frostschutz. Flexible Schläuche mit Isolierung und Kupplungen für die Heizpumpe	586534402
<b>CTC Basic-Steuerung</b>	Digitale Thermostatregelung. Für den Einsatz mit Speicher oder beim Austausch	587893301
<b>CTC Basic Display 1 m</b>	Digitales Display. Wird für Wartung und Benennung der Wärmepumpe genutzt	586043401
<b>CTC Basic Display 2.5 m</b>	Digitales Display. Wird für Wartung und Benennung der Wärmepumpe genutzt	586043402
<b>Kommunikationskabel 10 m</b>	Bei einem größeren Abstand zwischen Steuereinheit und Wärmepumpe	586041401
<b>CTC-Ladepumpe 25/7-130</b>	Geeignet für CTC EcoAir 406-408	586041401
<b>CTC-Ladepumpe 25/7.5-130</b>	Geeignet für CTC EcoAir 410	586396303
<b>CTC-Ladepumpe 25/8.5-130</b>	Geeignet für CTC EcoAir 415-420	586396301
<b>Heizkabel mit Anschlussklemmensatz</b>	Frostschutzsatz für Kondenswasserabfluss einschl. (Anschlussklemmensatz: 586394401)	586685401
<b>Volumenstrommesser G25</b>	Zur Messung und Einstellung des Wasserdurchflusses. (Isolierschale: 586683411)	586683401
<b>CTC-Wandler 2.0</b>	Ermöglicht den gemeinsamen Betrieb mit CTC-Inneneinheit der Modellversion 3	585821303
<b>CTC Regenschutz EA Ø500</b>	Regenschutz für CTC EcoAir 406-408	586997301
<b>CTC Regenschutz EA Ø630</b>	Regenschutz für CTC EcoAir 410-420	586997302
<b>CTC Schutzgitter EA Ø500</b>	Verdampferaufprallschutz für CTC EcoAir 406-408	588918301
<b>CTC Schutzgitter EA Ø650</b>	Verdampferaufprallschutz für CTC EcoAir 410-420	588599301
<b>CTC Schutzabdeckung EA Ø500</b>	Schutz für Verbindungsrohre, passend für CTC EcoAir 406-408	588916301
<b>CTC Schutzabdeckung EA Ø650</b>	Schutz für Verbindungsrohre, passend für CTC EcoAir 410-420	588917301

## Maßzeichnung

CTC EcoAir 3x400V	A	B	C	D	E	F	G	H
406-408	486	1155	1245	545	1080	301	476	188
410-420	551	1285	1375	645	1180	301	476	188



### Lieferumfang

Wärmepumpe mit werksseitig angebrachtem Anschlussstecker für Stromversorgung und Kommunikation. Kommunikationskabel 15 m. Netzkabel 2 m.

### Im Lieferumfang enthalten

Handbuch, Kondenswasserabfluss G1 1/4" und Filterkugelhahn: G1" (406-408)/G1 1/4" (410-420)

### Empfohlenes Zubehör:

Installationssatz EcoAir 586534402  
Frostschutz. Flexible Schläuche mit Isolierung und Kupplungen für die Heizpumpe.

### Kompatible Steuergeräte:

406-408 CTC EcoZenith i350  
406-410 CTC EcoZenith i250  
406-420 CTC EcoLogic Pro/ Family  
406-420 CTC EcoZenith i550 Pro

Technische Daten 3x400V		406	408	410	415	420
CTC-Nr.		585600001	585600002	585600003	585600004	585600005
Gewicht (Verpackungsgewicht)	kg	130 (150)	150 (161)	180 (201)	187 (208)	190 (211)
Maße (Tiefe x Breite x Höhe)	mm	545x1245x1080		645x1375x1180		
Elektrische Daten, Anschluss		400V 3N~ 50Hz				
Nennstrom	A	4.0	4.9	7.5	10.0	11.8
Energieeffizienzklasse im Heizsystem bei 35/55 °C <sup>1)</sup>		A <sup>++</sup> / A <sup>+</sup>	A <sup>++</sup> / A <sup>+</sup>	A <sup>++</sup> / A <sup>+</sup>	A <sup>++</sup> / A <sup>+</sup>	A <sup>+</sup> / A <sup>+</sup>
Energieeffizienzklasse bei 35/55 °C (A <sup>+++</sup> - D)		A <sup>++</sup> / A <sup>+</sup>	A <sup>++</sup> / A <sup>+</sup>	A <sup>++</sup> / A <sup>+</sup>	A <sup>+</sup> / A <sup>+</sup>	A <sup>+</sup> / A <sup>+</sup>
Schutzart (IP)		IP X4				
Nennheizleistung (P <sub>design</sub> ) bei europäischem Durchschnittsklima 35/55 °C		5 / 5	6 / 6	10 / 9	13 / 12	14 / 14
Ausgangsleistung bei W 35 °C und A +7/+2/-7 (EN14511)	kW	6.2/4.8/3.8	7.8/6.0/4.7	11.5/8.8/7.3	15.9/12.0/10.0	17.6/13.9/11.5
Eingangsleistung bei W 35 °C und A +7/+2/-7 (EN14511)	kW	1.3/1.3/1.2	1.6/1.6/1.6	2.4/2.3/2.3	3.5/3.4/3.3	4.1/3.9/3.9
COP bei W 35 °C und A +7/+2/-7 (EN14511)		4.78/3.69/3.10	4.83/3.76/3.02	4.86/3.83/3.19	4.76/3.57/3.03	4.62/3.54/3.02
SCOP europäisches Durchschnittsklima bei 35/55 °C (EN 14825)		3.9 / 3.0	3.9 / 3.0	3.9 / 3.1	3.8 / 3.1	3.7 / 3.0
SCOP kaltes Klima bei 35/55 °C (EN 14825)		3.5 / 2.7	3.4 / 2.7	3.5 / 2.8	3.3 / 2.8	3.3 / 2.8
Kältemittelmenge (R407C, GWP 1774)	kg	2.2	2.2	2.7	3.4	3.5
CO <sub>2</sub> -Äquivalent (* Hermetisch geschlossene Ausrüstung)	t	3.902	3.902	4.790	6.032 *	6.209 *
Luftdurchsatz / geräuscharmer Modus	m <sup>3</sup> /h	2500	2800	4100	5400 / 4000	6200 / 5400
Schalleistung L <sub>WA</sub> / geräuscharmer Modus (EN 12102@ A7 W35) <sup>2)</sup>	dB(A)	56	58	58	64 / 61	66 / 64
Schalldruck L <sub>pA</sub> 5 m (bei A7 W35)	dB(A)	37	39	39	45 / 42	47 / 45
Schalldruck L <sub>pA</sub> 10 m (bei A7 W35)	dB(A)	31	33	33	39 / 36	41 / 39

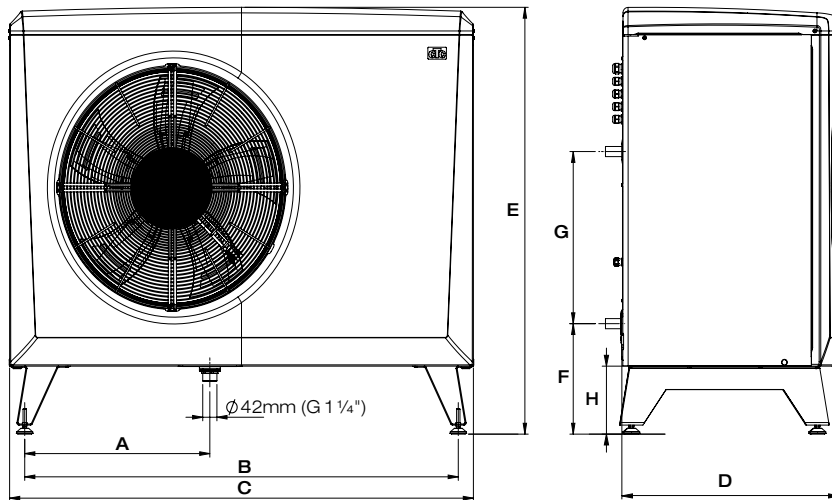
<sup>1)</sup> Die angegebenen Daten beziehen sich auf CTC EcoAir in Kombination mit der CTC EcoZenith i250 Steuereinheit. Ökodesign-Skala: A<sup>+++</sup> bis G.

Energieaufkleber können einfach heruntergeladen werden unter [www.ctc-heating.com/Ecodesign](http://www.ctc-heating.com/Ecodesign).

<sup>2)</sup> Der angegebene Geräuschpegel ist lediglich als Richtwert zu verstehen, da er durch die Drehzahl des Kompressors und des Gebläses und durch die Umgebung beeinflusst wird.

## Maßzeichnung

CTC EcoAir 1x230V	A	B	C	D	E	F	G	H
CTC EcoAir 406-408	486	1155	1245	530	1080	301	476	188
CTC EcoAir 410	551	1285	1375	610	1180	301	476	188



### Lieferumfang

Wärmepumpe mit werksseitig angebrachtem Anschlussstecker für Stromversorgung und Kommunikation. Kommunikationskabel 15 m. Netzkabel 2 m.

### Im Lieferumfang enthalten

Handbuch, Kondenswasserabfluss G1 1/4" und Filterkugelhahn: G1" (406-408)/G1 1/4" (410)

### Empfohlenes Zubehör:

Installationssatz EcoAir 586534402  
Frostschutz. Flexible Schläuche mit Isolierung und Kupplungen für die Heizpumpe.

### Kompatible Steuergeräte:

406-408 CTC EcoZenith i350  
406-410 CTC EcoZenith i250  
406-410 CTC EcoZenith i550 Pro  
406-410 CTC EcoLogic Pro/Family

Technische Daten 1x230V		406	408	410
CTC-Nr.		585600011	585600012	585600013
Gewicht (Verpackungsgewicht)	kg	130 (150)	150 (161)	180 (201)
Maße (Tiefe x Breite x Höhe)	mm	545x1245x1080		645x1375x1180
Elektrische Daten, Anschluss		230V 1N~ 50Hz		
Nennstrom	A	10.3	12.4	18.8
Energieeffizienzklasse im Heizsystem bei 35/55 °C <sup>1)</sup>		A++ / A+	A++ / A+	A++ / A+
Energieeffizienzklasse bei 35/55 °C (A+++ - D)		A++ / A+	A++ / A+	A++ / A+
Schutzart (IP)		IP X4		
Nennheizleistung (Pdesignh) bei europäischem Durchschnittsklima 35/55 °C		5 / 5	6 / 6	10 / 9
Ausgangsleistung bei W 35 °C und A +7/+2/-7 (EN14511)	kW	6.2/4.8/3.8	7.8/6.0/4.7	11.5/8.8/7.3
Eingangsleistung bei W 35 °C und A +7/+2/-7 (EN14511)	kW	1.3/1.3/1.2	1.6/1.6/1.6	2.4/2.3/2.3
COP bei W 35 °C und A +7/+2/-7 (EN14511)		4.78/3.69/3.10	4.83/3.76/3.02	4.86/3.83/3.19
SCOP europäisches Durchschnittsklima bei 35/55 °C (EN 14825)		3.9 / 3.0	3.9 / 3.0	3.9 / 3.1
SCOP kaltes Klima bei 35/55 °C (EN 14825)		3.5 / 2.7	3.4 / 2.7	3.5 / 2.8
Kältemittelmenge (R407C, GWP 1774)	kg	2.2	2.2	2.7
CO <sub>2</sub> -Äquivalent	t	3.902	3.902	4.790
Luftdurchsatz	m <sup>3</sup> /h	2500	2800	4100
Schalleistung L <sub>WA</sub> (EN 12102 bei A7 W35) <sup>2)</sup>	dB(A)	56	58	58
Schalldruck L <sub>pA</sub> 5 m (bei A7 W35)	dB(A)	37	39	39
Schalldruck L <sub>pA</sub> 10 m (bei A7 W35)	dB(A)	31	33	33

<sup>1)</sup> Die angegebenen Daten beziehen sich auf CTC EcoAir in Kombination mit der CTC EcoZenith i250 Steuereinheit. Ökodesign-Skala: A+++ bis G.

Energieaufkleber können einfach heruntergeladen werden unter [www.ctc-heating.com/Ecodesign](http://www.ctc-heating.com/Ecodesign).

<sup>2)</sup> Der angegebene Geräuschpegel ist lediglich als Richtwert zu verstehen, da er durch die Drehzahl des Kompressors und des Gebläses und durch die Umgebung beeinflusst wird.