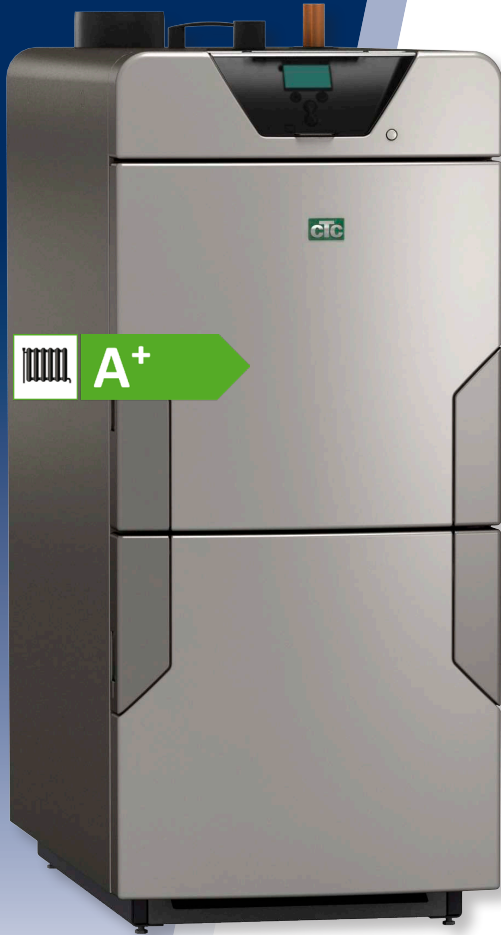


# CTC V40/ CTC V22

Lambda-ohjatut puukattilat



## Luultavasti maailman parhaat puukattilat!

CTC V40 ja CTC V22 on varustettu keraamisella tulisijalla, joka kestää erittäin korkeita lämpötiloja. Lisäksi niissä on erittäin hyvän ilmanpyörteen antava keraaminen polttokammio, joka varmistaa tasaisemman ja tehokkaamman palamisen. Lambdasondi ohjaa kahta moottoroitua peltiä automaattisesti: yhtä primääri- ja toista sekundääri-ilmalle. Tämä takaa aina optimaalisen polton.

Tulisijassa, johon mahtuu peräti 138 litraa halkoja, on riippuvat levyt, jotka levittävät primääri-ilman optimaalisesti ja minimoivat halkojen juuttumisriskin. Nuohous käy helposti oikealla tai vasemmalla olevalla vivulla, joka puhdistaa putkien pinnat. Kaikki tuhkanpoisto tapahtuu edestä, ja erittäin vähäinen tuhkamäärä pudotetaan suoraan integroituun tuhkasäiliöön. Voimakkaasti imevän savukaasupuhaltimen ansiosta et saa savuja kasvoillesi luukkua avatessasi.

Puukattila voi ohjata kahta lämpöpiiriä sekä lattialämmitykselle että lämpöpattereille. Helppokäyttöisen ohjauspaneelin avulla järjestelmää on helppo seurata. Optimaalisen toiminnan ja parhaan talouden saavuttamiseksi mahdollisimman vähällä vaivalla, puukattilat kytketään aina 1500-3000 varaajajärjestelmään.

Energiaa kuluttavat tuotteet (Energy Using Products) kuuluvat EU: n Ecodesign-direktiivin piiriin. Sekä CTC V40 ja CTC V22 täyttävät vaatimukset selvällä marginaalilla. Niiden hyötysuhde on yli 90 % ja ne ovat Ruotsin teknillisen tutkimuslaitoksen (SP) sertifioimia.

Jos juuret ovat Ruotsissa, tunteet metsän antimia kohtaan ovat aina lämpimät. Juuri näin ajattelimme puukattiloistamme, kun aloitimme liiketoimintamme vuonna 1923. Vuosi toisensa jälkeen keksimme uusia ratkaisuja, jotta jokaisesta polttopuusta saataisiin vielä enemmän energiaa. Nykypäivän kattilat ovat huomattavasti parempia kuin ennen. Ne ovat puhtaampia, ympäristöystävällisempiä ja kätevämpiä.

Ecodesign-tietojen asteikko (A+++ - G).

## Edut

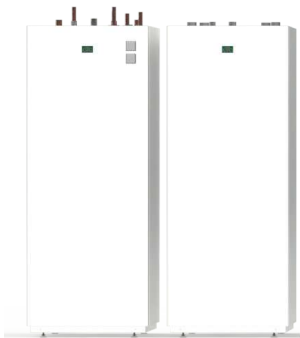
- Kattilan hyötysuhde yli 90 %
- Täyttää Euroopan tiukimmat ympäristövaatimukset
- Tehokas imupuhallin
- Keraaminen polttokammio
- Vipunuohous
- Ovet automekaniikkaa
- Helppokäyttöinen näyttö
- Helppo halkojen sytytys

ENERGY  
FLEX



Etsi maasi CTC-jälleenmyyjä  
[www.ctc-heating.com](http://www.ctc-heating.com)

## Varastovaraajat ja lisävarusteet



### 300

#### Varastovaraaja 1: 300/20

Eristetty kierukkasäiliö 300 litraa, jossa 20 m lämminvesikierukka ja kaksi asennettua lämpömittaria. Liitäntä sähkövastukselle 2".

Liitäntä lämmönlähteelle 1 ¼".

CTC-nro: 588351301

#### Varastovaraaja 2: 300

Eristetty Varastovaraaja 300 litraa, kaksi asennettua lämpömittaria.

Liitäntä sähkövastukselle 2". Liitäntä lämmönlähteelle 1 ¼".

CTC-nro: 588354301

### 500

#### Varastovaraaja 1: 500/25

Eristetty Varaajasäiliö 500 litraa, 25 m lämminvesikierukka.

Liitäntä sähkövastukselle 2". Liitäntä lämmönlähteelle 2".

CTC-nro: 588350301

#### Varastovaraaja 1: 500/50

Eristetty Varaajasäiliö 500 litraa, 2x25 m lämminvesikierukka.

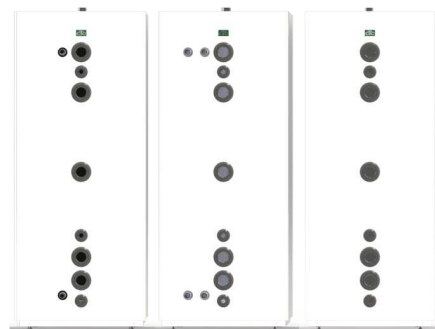
Liitäntä sähkövastukselle 2". Liitäntä lämmönlähteelle 2".

CTC-nro: 588349301

#### Varastovaraaja 2: 500

Eristetty Varastovaraaja 500 litraa. Liitäntä sähkövastukselle 2".

Liitäntä lämmönlähteelle 2". CTC-nro: 588353301



### 750

#### Varastovaraaja 1: 750/50

Eristetty Varaajasäiliö 750 litraa, 2x25 m lämminvesikierukka.

Liitäntä sähkövastukselle 2". Liitäntä lämmönlähteelle 2".

CTC-nro: 588348301

#### Varastovaraaja 1: 750/75

Eristetty Varaajasäiliö 500 litraa, 3x25 m lämminvesikierukka.

Liitäntä sähkövastukselle 2". Liitäntä lämmönlähteelle 2".

CTC-nro: 588347301

#### Varastovaraaja 2: 750

Eristetty Varastovaraaja 750 litraa. Liitäntä sähkövastukselle 2".

Liitäntä lämmönlähteelle 2".

CTC-nro: 588352301

### CTC Laddomat 21-60

Latauslaitteistolla puukattilasta saadaan irti enemmän energiaa. Se parantaa hyötysuhdetta, lisää säiliön varastointikapasiteettia, vähentää savun- ja tervanmuodostusta, parantaa mukavuutta, pidentää kattilan käyttöikää ja pienentää työpanostasi.

CTC-nro: 586095001



#### Savukaasuputki ja tuhkaluukku

Jatke suora/ylös ja nokiluukku. Korkeus 190 mm, sisähalkaisija 165 mm/150 mm.

CTC-nro: 573490001

#### Savukaasuputken jatke 990 mm

Pyöreä savukaasuputken jatke 140 mm

CTC-nro: 573372001



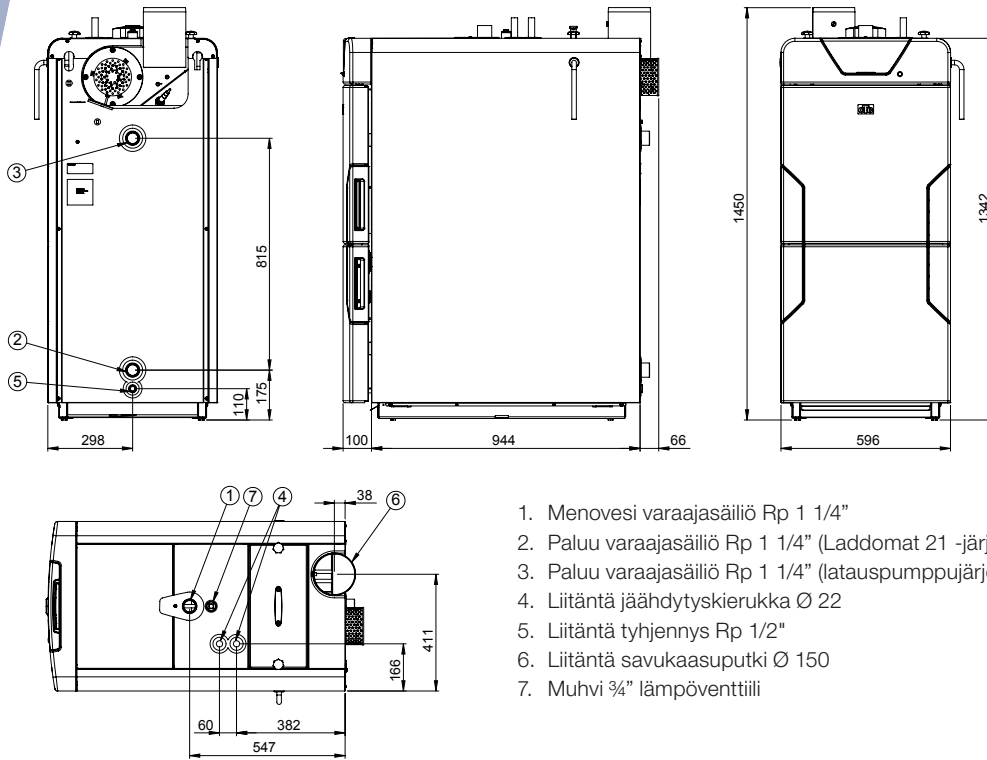
#### Savukaasuputken jatke 1 m

Suorakulmainen savukaasupiipun jatke 170x110 mm

CTC-nro: 553624012



## Mittapiirustus



1. Menovesi varaajasäiliö Rp 1 1/4"
2. Paluu varaajasäiliö Rp 1 1/4" (Laddomat 21 -järjestelmä)
3. Paluu varaajasäiliö Rp 1 1/4" (latauspumpujärjestelmä)
4. Liitäntä jäähdytyskierukka Ø 22
5. Liitäntä tyhjennys Rp 1/2"
6. Liitäntä savukaasuputki Ø 150
7. Muhvi 3/4" lämpöventtiili

### Toimituksen sisältö

Puukattila ja ohjekirja.

### Erillispakkaus:

Kulmaputki, nuohousvälineet, tyhjennysventtiili, huoneanturi, menovesianturi, ulkoanturi.



Tekniset tiedot		V40	V22
CTC-nro:		586000011	586001011
Paino (pakattuna)	kg	470	460
Mitat (syvyys x leveys x korkeus)	mm	1044 x 596 x 1450	
Tulisijan tilavuus	litraa	138	
Mitat tulisija (syvyys x leveys x korkeus)	mm	549 x 370 x 680	
Käyttöjännite		230V 1N~	
Lämmitysjärjestelmän energiatehokkuusluokka (med CTC EcoLogic) <sup>1)</sup>		A <sup>+</sup>	
Energiatehokkuusluokka <sup>1)</sup>		A <sup>+</sup>	
Kattiluokka (EN 303-5 mukaan)		5	
Huonelämmityksen kausienergiatehokkuus $\eta_s$	%	80	78
Kattilan hyötysuhde	%	92	91
Nimellisteho	kW	40	22
Energiatehokkuusindeksi (EEI)		118	115
Kotelointiluokka (IP)		IP X1	
Lämmitysjärjestelmän vesitilavuus (V)	litraa	105	114
Suosittelu varaajatilavuus	litraa	2000-3000	1500-2000
Suurin käyttölämpötila (TS)	°C	110	
Suurin käyttöpaine (PS)	bar	3	
Savukaasun lämpötila tehdasasetus	°C	165	
Savupiipun suositeltu veto	mbar	0.15-0.30	
Savupiipun suositeltu halkaisija	mm	150-200	120-200
Äänenteho ( $L_{WA}$ )	dB(A)	56	

<sup>1)</sup> Kiinteiden polttoaineiden kattiloiden tekniset parametrit (Asetus (EU) 2015/1187). Ecodesign-tietojen asteikko: A<sup>++</sup> - G

Energiamerkintätarrat ja tietolehdet on helppo ladata osoitteesta: [www.ctc-heating.com/Ecodesign](http://www.ctc-heating.com/Ecodesign).