

[Svenska](#)[English](#)[Deutsch](#)[Français](#)

Providing sustainable energy solutions worldwide

CTC EcoPart XL

Reservdelar och tillbehör



Produktmodeller

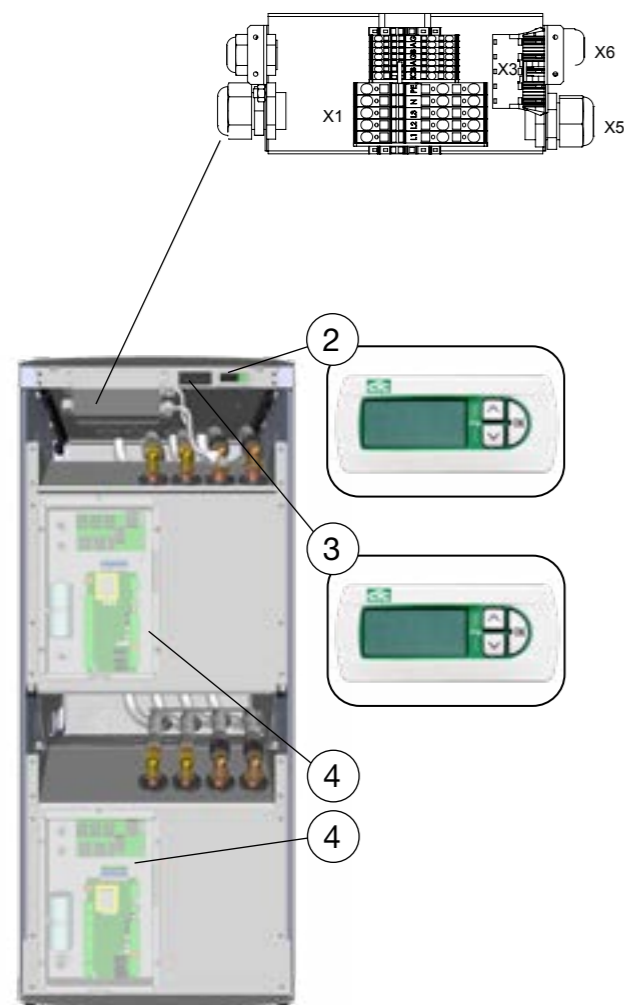
Innehållsförteckning

Produktmodeller	3
1. Reservdelar Elkablage	5
2. Reservdelar Kylsystem	7
3. Reservdelar Bipack & Övrigt	11
4. Reservdelar Tillbehör	13

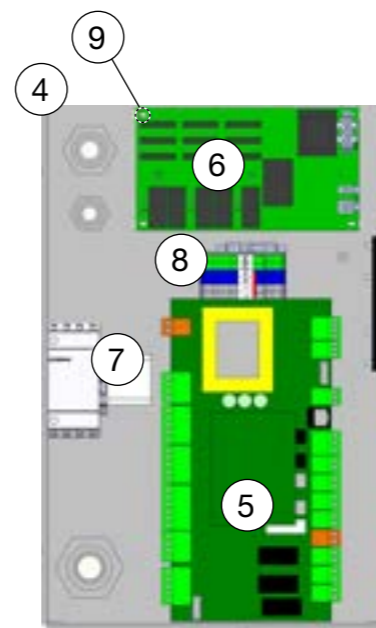
EAN	rsk no	art no	
		585701001	CTC ECOPART 424
		585701011	CTC ECOPART 424 LEP
		585701021	CTC ECOPART 424 4XLEP
		585701002	CTC ECOPART 434
		585701012	CTC ECOPART 434 LEP
		585701022	CTC ECOPART 434 4XLEP

201216 Utgåva 6/Release 6 CR00093
191213 Utgåva 5/Release 5 ÄU 5739, 5818
190314 Utgåva 4/Release 4 ÄU 5690
181218 Utgåva 3/Release 3 ÄB 5648
180927 Utgåva2/Release 2 ÄB 5568
171215 Utgåva1/Release 1 ÄB 5544 Reslist EcoPart XL, ÄB 5122,
5362, 5394, 5453,





EcoPart 425-435 Basic

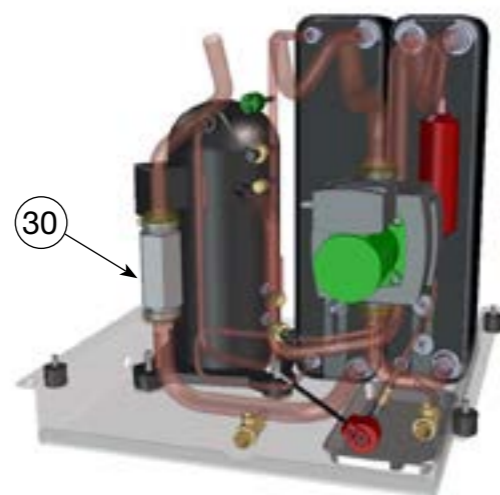
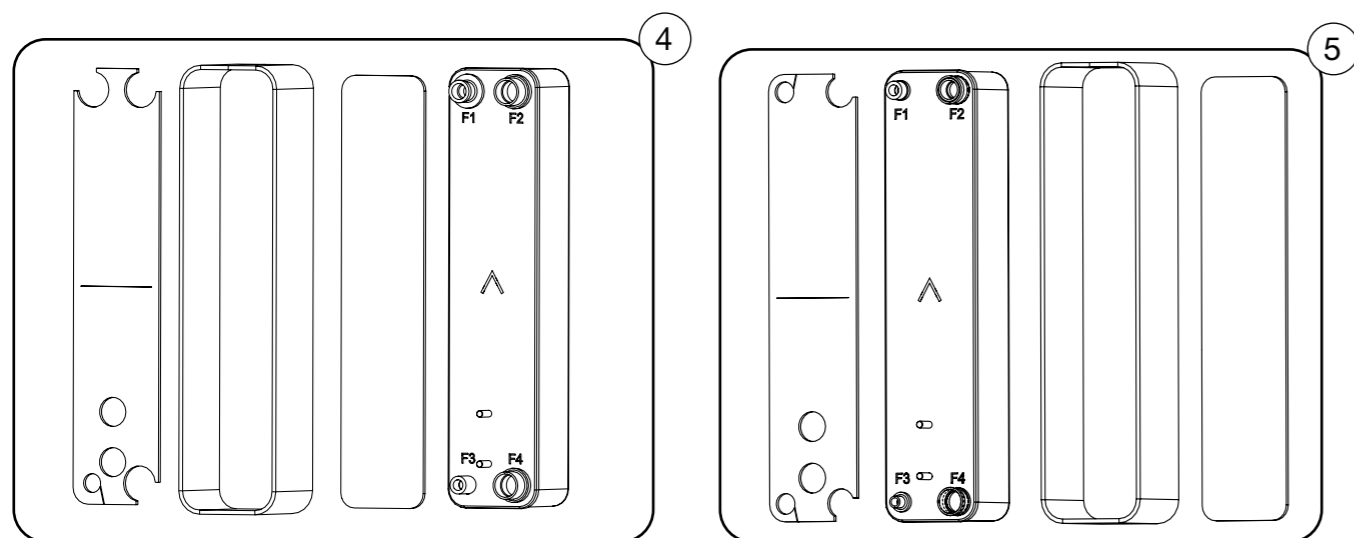
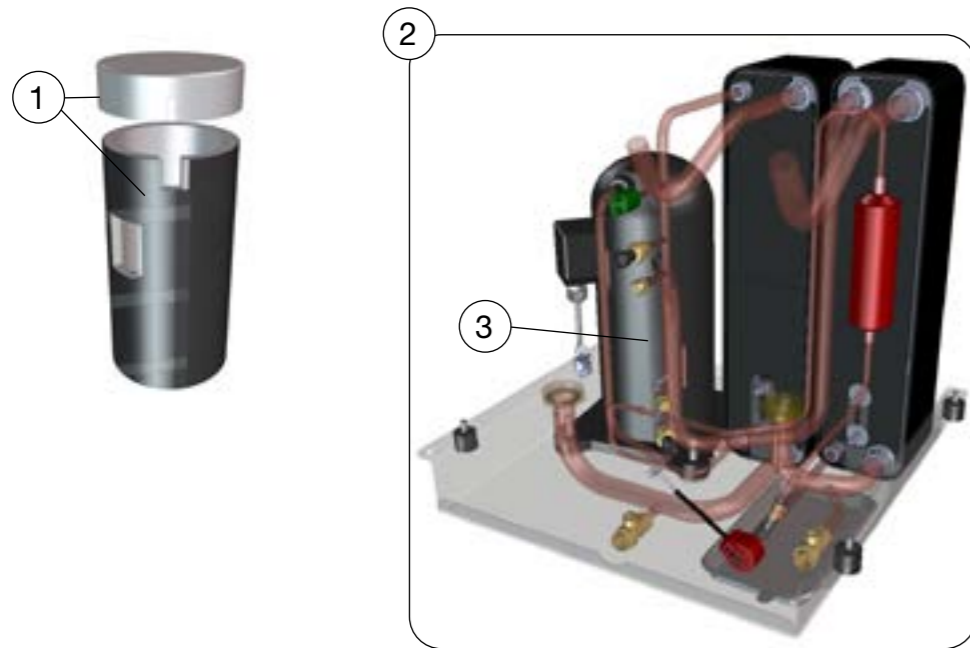


KM 412-417 3x400V

1. Reservdelar Elkablage

Artikel nr	Namn	Serie från	Serie till	Rsk nr
2 586043401	CTC BasicDisplay med kabel , 1.0 m	730100000000	-	-
2 585916401	Kabel, CTC Basic Display , 1.0 m	730100000000	-	-
3 586043402	CTC BasicDisplay med kabel , 2.5 m	730100000000	-	-
3 585916402	Kabel, CTC Basic Display , 2.5 m	730100000000	-	-
5 586282404	Kretskort, relä , KM 412, 3x400	730100000000	-	-
5 586282406	Kretskort, relä , KM 417, 3x400	730100000000	-	-
6 585738471	Kretskort, mjukstart , KM 412, 3x400	730100000000	-	-
6 584797471	Kretskort, mjukstart , KM 417, 3x400	730100000000	-	-
7 586281401	Kontaktor , 25 A, 3x400	730100000000	-	-
8 913146403	Plint , PLINT ST 2,5 TWIN PE	730100000000	-	-
8 913146402	Plint , PLINT ST 2,5 TWIN BU	730100000000	-	-
8 913146401	Plint , PLINT ST 2,5 TWIN	730100000000	-	-
8 913197401	Plint , ST6 TWIN	730100000000	-	-
8 913197402	Plint , ST6 TWIN BU	730100000000	-	-
8 913197403	Plint , ST6 TWIN PE	730100000000	-	-
9 913193401	Distans snap-in , 5 mm.	730100000000	-	-
10 585576302	Plintsats, kretskort , UPC Conn	730100000000	-	-
11 584873402	Plintsats, kretskort , UP2CONN0S0	730100000000	-	-

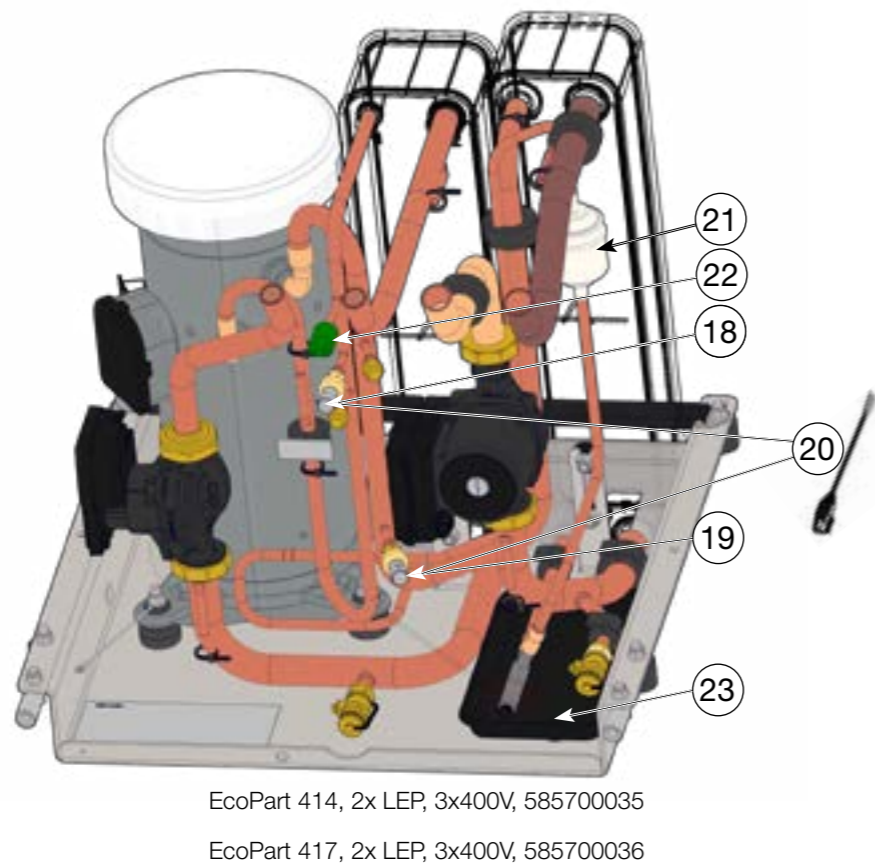
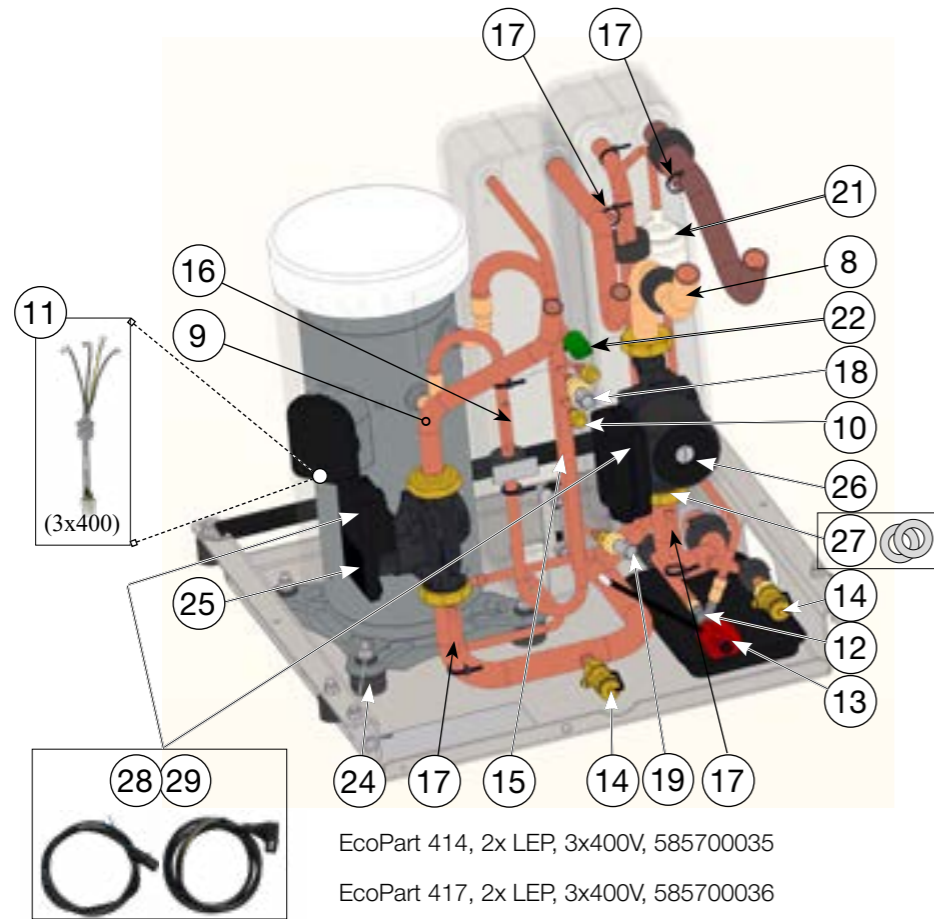




2. Reservdelar Kylsystem

Serie från 730100000000 Serie till -

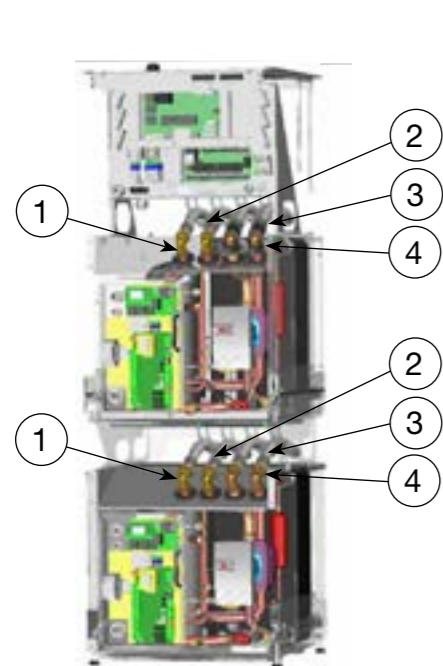
Artikel nr	Namn	Serie från	Serie till	Rsk nr
1	585335303 Ljudhuvsats kompressor, ZH30-45	730100000000	-	
2	586700034 Kylmodul, service , 12 kW 3x400V, no pumps	730100000000	-	
2	586700036 Kylmodul, service , 17kW 3x400V, no pumps	730100000000	-	
3	580428406 3x400v Kompressor , 412, COPEL ZH30K4E-TFD,	730100000000	-	
3	580428407 3x400v Kompressor , 417, COPEL ZH45K4E-TFD,	730100000000	-	
4	584783303 Förångare, isolerad , KM 412	730100000000	-	
4	584783304 Förångare, isolerad , KM 417	730100000000	-	
5	584785304 Kondensor, isolerad , KM 412	730100000000	-	
5	584785305 Kondensor, isolerad , KM 417	730100000000	-	



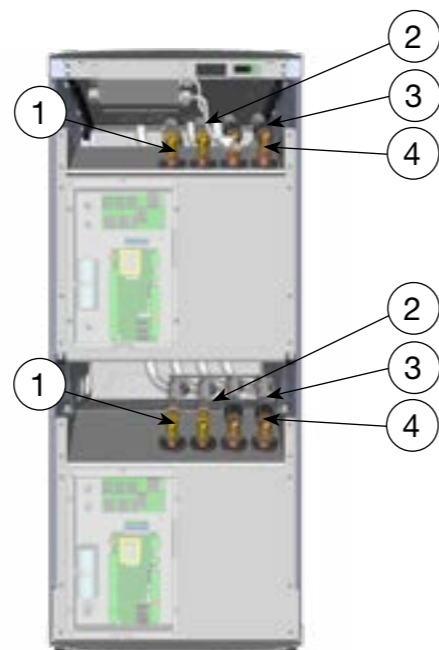
2. Reservdelar Kylsystem

Serie från 730100000000 Serie till -

Artikel nr	Namn	Serie från	Serie till	Rsk nr
8	586916301 Rör, brinepump, kit, isolerad	730100000000	-	
9	585963301 Rör, laddpump, kit , UPM2 15-60 130	730100000000	-	
10	587603301 Schradventil, rak , 1/4"	730100000000	-	
	Kabel Kompr., matning , 4G 2.5 412, 3xv400V,			
11	585163401 L=230	730100000000	-	
12	584757304 Expansionsventil, el , E2V24USF, KM 412-417	730100000000	-	
13	588561301 Stator , E2V-UP	730100000000	-	
14	588718301 Avtappningsventil , 1/2"	730100000000	-	
15	588568302 Givare, suggas , NTC 015 WF00, 1.5.m	730100000000	-	
16	588567301 Givare hetgas , NTC 50, 1.5m	730100000000	-	
17	587713301 Givare , 22K 2.5m, shrink tubing	730100000000	-	
18	584486302 Högtrycksgivare , 45bar, 1x230V/3x230V	730100000000	-	
19	584486301 Lågtrycksgivare	730100000000	-	
20	584936302 Kabel hög/lågtrycksgivare , 1300 mm	730100000000	-	
21	587525401 Torkfilter , DMF053S	730100000000	-	
22	582513402 Högtryckspressostat , 31bar L=100	730100000000	-	
23	912598401 Kondensvattenskål	730100000000	-	
24	912649402 Dämpare , M8	730100000000	-	
25	588894301 Laddpump , 25/75-130 PWM, 412	730100000000	-	
25	588895301 Laddpump , 25/85-130 PWM, 417	730100000000	-	
26	588898301 Brinepump, packningar , 25/125-180	730100000000	-	
27	588821301 Packningssats stålring , Ø45/27*3	730100000000	-	
28	585214301 Kabel , PWM, 1 m	730100000000	-	
29	586451401 Kabel laddpump matning , 1m	730100000000	-	
30	585747401 Övergångsnippel , Ø28mm-Ø32mm L=130mm	730100000000	-	



EcoPart i425-435 PRO

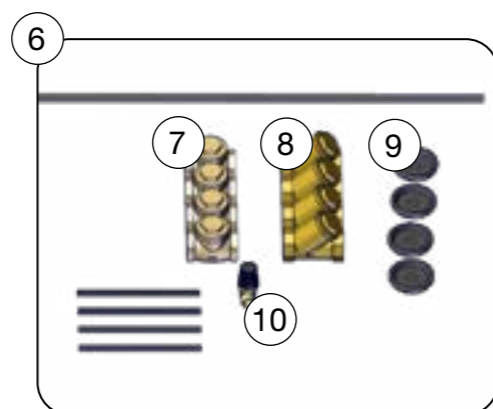


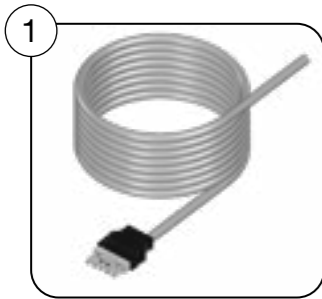
EcoPart 425-435 Basic

3. Reservdelar Bipack & Övrigt

Serie från 730100000000 Serie till -

Artikel nr	Namn	Serie från	Serie till	Rsk nr
1	583840403 Vinkelkoppling, 6-kant , 28x22	730100000000	-	
2	585989305 Flexslang, metallflätad , 1000 mm, 28x28	730100000000	-	
3	585989305R Flexslang, isolerad , 1000 mm 28x28	730100000000	-	
4	588715301 Vinkelkoppling, 6-kant , 28x28	730100000000	-	
5	586720301T Påfyllnadssats, mässing , G25	730100000000	-	
5	586720302T Påfyllnadssats, mässing , G32	730100000000	-	
6	586022401 Bipack, komplett	730100000000	-	
7	586021401 Backventil , EP i424-434, 1 1/4"	730100000000	-	
8	912597402 Smutsfilter , G3/4"- 0,4mm	730100000000	-	
9	585054401 Gummigenomföring , Ø 60	730100000000	-	
10	588720301 Säkerhetsventil , 1/2" 3 bar	730100000000	-	





4. Reservdelar Tillbehör

Artikel nr	Namn	Serie från	Serie till	Rsk nr	
1	586040401	Kommunikationkabel , Modbus, LiYCY, 5 m	730100000000	-	6246819
1	586041401	Kommunikationkabel , Modbus, LiYCY, 10 m	730100000000	-	6246820
2	589597301	Säkerhetspressostat , F4RL1G/M2 1/4"	730100000000	-	6212353
3	578685401	Kalklösare , AQUA	730100000000	-	6246325

