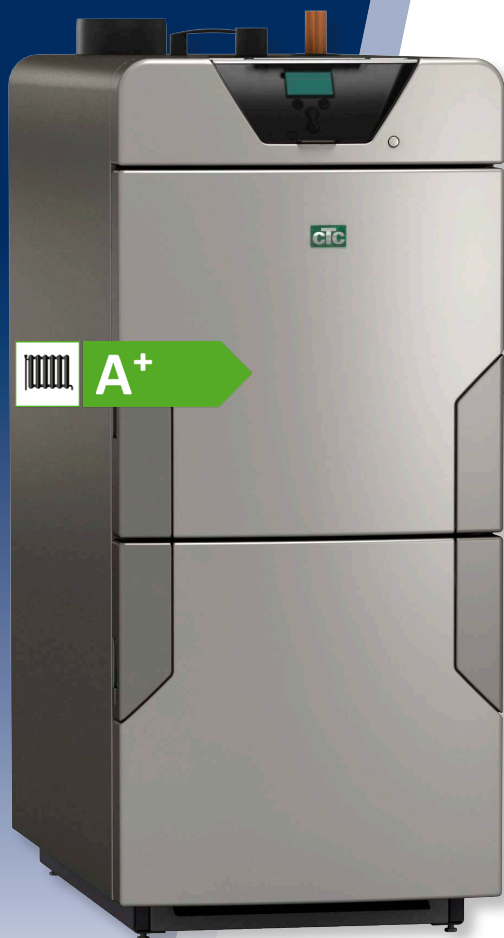


CTC V40 / CTC V22

Holzessel mit Lambda-Steuerung



Wahrscheinlich die besten Holzessel der Welt!

CTC V40 und CTC V22 sind mit einer keramischen Feuerstelle, die extrem hohen Temperaturen standhält, und einer keramischen Brennkammer mit besonders guten Turbulenzen ausgestattet, so dass eine gleichmäßigere und effizientere Verbrennung sichergestellt ist. Die Lambda-Sonde regelt automatisch zwei Stellmotoren: einen für die Primär- und einen für die Sekundärluft, so dass immer für eine optimale Verbrennung gesorgt ist.

Die Feuerstelle mit einer Aufnahmekapazität von 138 Litern Brennholz verfügt über aufgehängte Platten zur optimalen Verteilung der Primärluft und Minimierung des Risikos, dass das Holz hängen bleibt. Die Reinigung erfolgt einfach mit einem Hebel auf der rechten oder linken Seite, der die Oberflächen der Rohre reinigt. Die Aschenentleerung erfolgt von vorn und die geringe Aschenmenge lässt sich leicht in den integrierten Aschenkasten kehren. Ein starker Ansaugventilator für das Rauchgas verhindert, dass der Rauch bei jeder Klappenöffnung in das Gesicht steigt.

Der Holzessel kann zwei Heizkreise für die Fußbodenheizung und Heizkörper regeln. Dank des benutzerfreundlichen Bedienfeldes ist die Überwachung problemlos. Damit ein optimaler Betrieb und beste Wirtschaftlichkeit mit minimalem Aufwand erreicht werden, müssen Holzessel immer an ein Pufferspeichersystem von 1500 - 3000 angeschlossen werden.

Energiebetriebene Produkte müssen der EU-Richtlinie zur umweltgerechten Gestaltung entsprechen. Sowohl CTC V40 als auch CTC V22 gehen weit über die Anforderungen hinaus. Sie haben einen Wirkungsgrad von mehr als 90 % und eine Zulassung von SP, dem Technischen Forschungsinstitut Schwedens.

Dank unserer Wurzeln in Schweden fühlen wir uns intensiv mit den Produkten des Waldes verbunden. So ist es kein Zufall, dass wir unsere Geschäftstätigkeit bereits 1923 mit Holzesseln aufgenommen haben. Jahr für Jahr stellen wir neue Lösungen vor, um noch mehr Energie aus dem Brennholz gewinnen zu können. Die Kessel von heute sind erheblich besser als früher. Sie sind sauberer, umweltfreundlicher und komfortabler.

Umweltschutzeinstufung (A++ bis G)

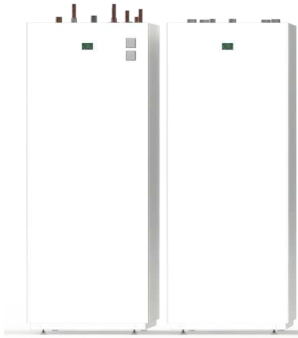
Vorteile

- Kesseleffizienz über 90 %
- Erfüllung der härtesten Umweltauflagen Europas
- Leistungsstarker Ansaugventilator
- Keramische Brennkammer
- Hebelreinigung
- Türen mit Kfz-Mechanik
- Benutzerfreundliches Display
- Einfachere Holzbefuerung



CTC-Vertragshändler in Ihrem Land finden
www.ctc-heating.com

Pufferspeicher und Zubehör



300

Wärmespeicher 1: 300/20

Isolierter Schleifenspeicher 300 Liter mit 20 m Warmwasserschleife und zwei montierten Thermometern. Anschluss für Elektropatrone 2" Anschluss Wärmequelle 1 ¼" CTC-Nr.: 588351301

Wärmespeicher 2: 300

Isolierter Pufferspeicher 300 Liter mit zwei montierten Thermometern. Anschluss für Elektropatrone 2" Anschluss Wärmequelle 1 ¼" CTC-Nr.: 588354301

500

Wärmespeicher 1: 500/25

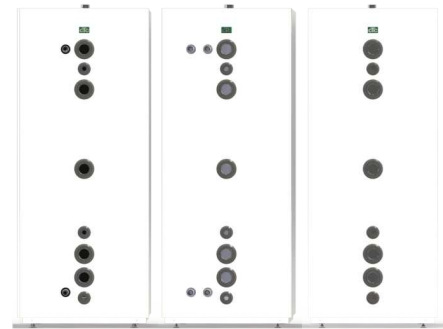
Isolierter Schleifenspeicher 500 Liter mit 25 m Warmwasserschleife Anschluss für Elektropatrone 2" Anschluss Wärmequelle 2" CTC-Nr.: 588350301

Wärmespeicher 1: 500/50

Isolierter Schleifenspeicher 500 Liter mit 2 x 25 m Warmwasserschleife. Anschluss für Elektropatrone 2" Anschluss Wärmequelle 2" CTC-Nr.: 588349301

Wärmespeicher 2: 500

Isolierter Pufferspeicher 500 Liter. Anschluss für Elektropatrone 2" Anschluss Wärmequelle 2" CTC-Nr.: 588353301



750

Wärmespeicher 1: 750/50

Isolierter Schleifenspeicher 750 Liter mit 2 x 25 m Warmwasserschleife. Anschluss für Elektropatrone 2" Anschluss Wärmequelle 2" CTC-Nr.: 588348301

Wärmespeicher 1: 750/75

Isolierter Schleifenspeicher 500 Liter mit 3 x 25 m Warmwasserschleife. Anschluss für Elektropatrone 2" Anschluss Wärmequelle 2" CTC-Nr.: 588347301

Wärmespeicher 2: 750

Isolierter Pufferspeicher 750 Liter Anschluss für Elektropatrone 2" Anschluss Wärmequelle 2" CTC-Nr.: 588352301

CTC Laddomat 21-60

Ladegerät für die bessere Energienutzung des Holzkessels Diese Vorrichtung erhöht die Effizienz und die Speicherkapazität, reduziert Rauch- und Teerbildung, verbessert den Komfort, verlängert die Nutzungsdauer des Kessels und verringert den Arbeitsaufwand.

CTC-Nr.: 586095001



Rauchgasrohre mit Rußklappe

Verlängerung gerade/aufwärts mit Rußklappe Bauhöhe 190 mm, Innendurchmesser 165 mm oder 150 mm

CTC-Nr.: 573490001



Rauchrohrverlängerung 990 m

Runde Rauchrohrverlängerung Ø 140 mm

CTC-Nr.: 573372001

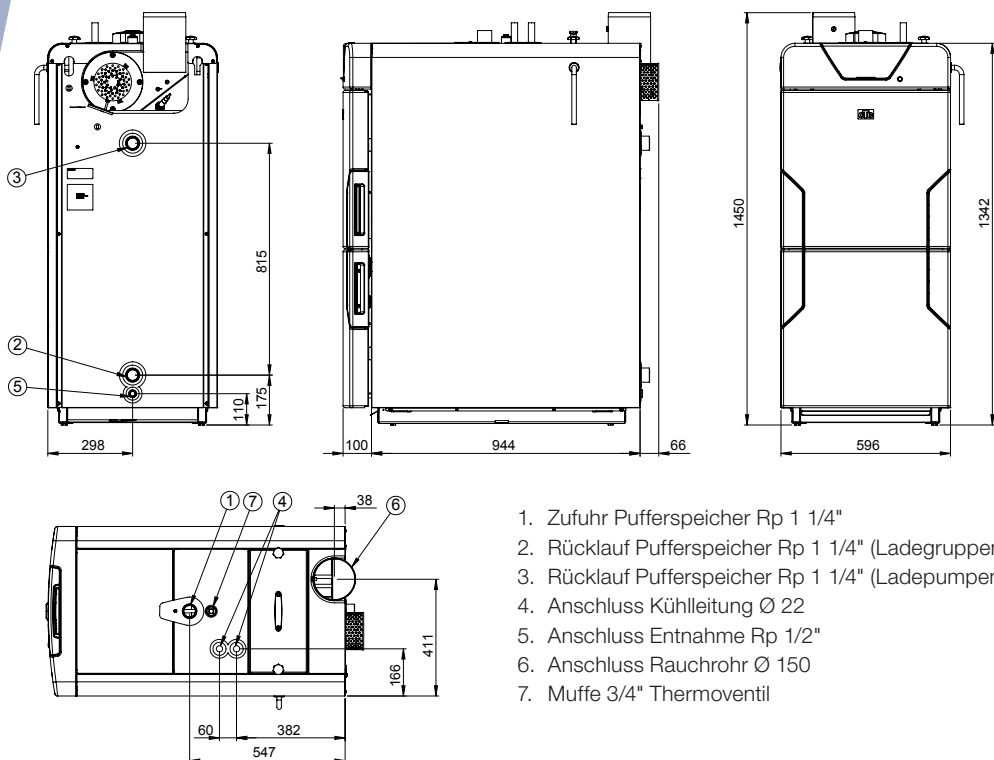


Rauchrohrverlängerung 1 m

Rechteckige Rauchrohrverlängerung 170 x 110 mm

CTC-Nr.: 553624012

Maßzeichnung



1. Zufuhr Pufferspeicher Rp 1 1/4"
2. Rücklauf Pufferspeicher Rp 1 1/4" (Ladegruppensystem)
3. Rücklauf Pufferspeicher Rp 1 1/4" (Ladepumpenanlage)
4. Anschluss Kühlleitung Ø 22
5. Anschluss Entnahme Rp 1/2"
6. Anschluss Rauchrohr Ø 150
7. Muffe 3/4" Thermoventil

Lieferumfang

Holzessel mit Handbuch

Im Lieferumfang enthalten:

Winkelrauchrohr,
Kehrwerkzeug, Ablassventil,
Raumsensor, Zufuhrsensor,
Außensensor



Technische Daten		V40	V22
CTC-Nr.:		586000011	586001011
Gewicht (Verpackungsgewicht)	kg	470	460
Abmessungen (Tiefe x Breite x Höhe)	mm	1044 x 596 x 1450	
Feuerstellenkapazität	Liter	138	
Abmessungen Feuerstelle (Tiefe x Breite x Höhe)	mm	549 x 370 x 680	
Elektrische Daten, Anschluss		230V 1N~	
Energieeffizienzklasse in Heizanlagen (mit CTC EcoLogic) ¹⁾		A ⁺	
Energieeffizienzklasse ¹⁾		A ⁺	
Kesseleinstufung (gemäß EN 303-5)		5	
Saisonabhängige Energieeffizienz Raumheizung η_s	%	80	78
Kesseeffizienz	%	92	91
Nennleistung	kW	40	22
Energieeffizienzindex (EEI)		118	115
Schutzart (IP)		IP X1	
Wassermenge Heizsystem (V)	Liter	105	114
Empfohlenes Pufferspeichervolumen	Liter	2000-3000	1500-2000
Max. Betriebstemperatur (TS)	°C	110	
Max. Betriebsdruck	bar	3	
Rauchgastemperatur, werkseitige Einstellung	°C	165	
Empfohlener Schornsteinabzug	mbar	0.15-0.30	
Empfohlener Schornsteindurchmesser	mm	150-200	120-200
Schallwert (L_{WA})	dB(A)	56	

¹⁾ Technische Parameter für Feststoff-Heizkessel (Verordnung (EU) 2015/1187) Ökodesign-Skala: A⁺⁺⁺ bis G

Aufkleber für die Energieverbrauchskennzeichnung und Datenblätter können unter www.ctc-heating.com/Ecodesign heruntergeladen werden.

