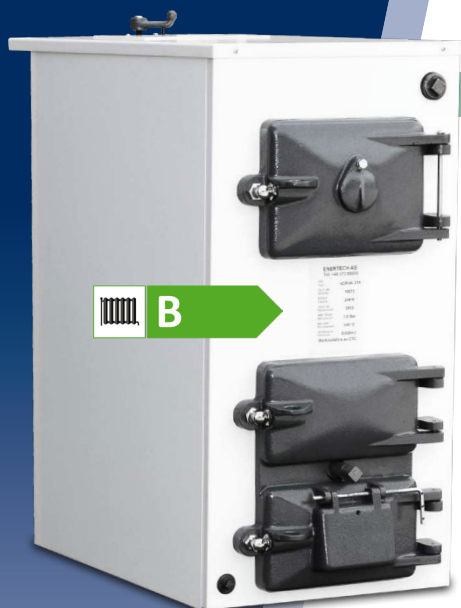


CTC Parca 300

Küchenkessel 17 bis 25 kW, Modell: 312, 314, 318



CTC Parca 300 ist ein bewährter Holzkessel, der sich perfekt in Küchen mit Elektro- oder Holzofen einsetzen lässt. Der Kessel wurde für die Befuerung mit Brennholz und Koks getestet.

CTC Parca 300 ist ein gusseisener Sektionskessel, der mit festen wassergekühlten Rosten und Schüttelrosten ausgestattet ist. CTC Parca 300 wird einbaufertig, isoliert und mit weiß lackierter Blechverkleidung auf der Vorder- und Oberseite geliefert. Als Zubehör gibt es einen 50 mm hohen Sockel, so dass die Höhe leicht verstellbar ist, und weiß lackierte Seitenbleche für Einsatzbereiche, in denen der Kessel nicht komplett eingebaut werden soll.

CTC Parca 300 ist in drei Größen erhältlich: 17, 20 und 25 kW Die Scheitlänge beim kleinsten Modell beträgt 250 mm und 400 mm bei den beiden größeren Modellen. Dank der kompakten Abmessungen des Kessels mit einer Breite von lediglich 410 mm ist die Aufstellung einfach.

Der Kessel kann mit einem Pufferspeicher verbunden werden, vorzugsweise zusammen mit dem Zubehör CTC Laddomat 21. Bei der Befuerung in Verbindung mit einem Pufferspeicher werden die Heizkosten gesenkt. Die Speicherung der Energie im Pufferspeicher trägt zur Verbesserung der Umweltbelastung bei.

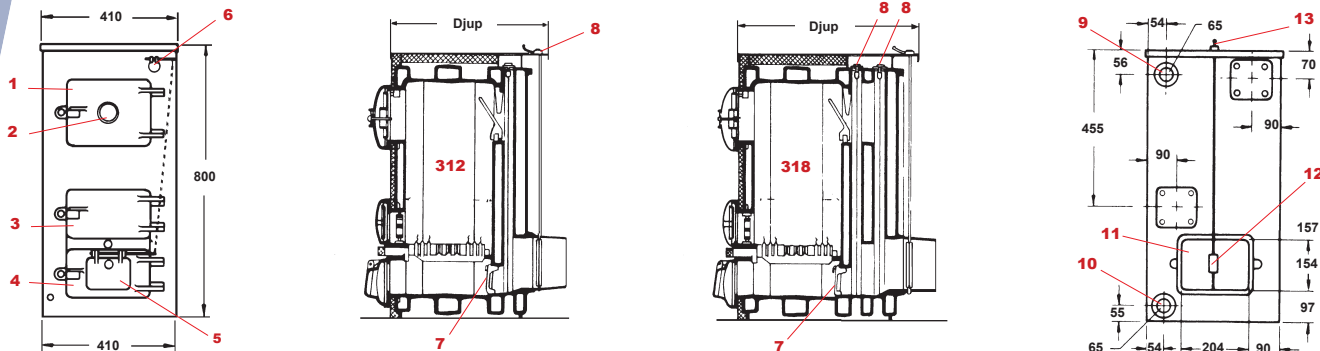
Das Produkt darf nur im Austausch für ein gleichwertiges Produkt installiert werden! Ansonsten gelten die Anforderungen der Bauordnung, derzufolge ein Bauantrag zu stellen und die Baugenehmigung abzuwarten ist.

Umweltschutzeinstufung (A++ bis G)

Vorteile:

- Gusseisener Sektionskessel mit festen wassergekühlten Rosten und Schüttelrosten
- Die Aufstellung erfolgt am besten in der Küche neben einem Holzofen oder Elektroherd.
- Der Kessel wird in drei Größen geliefert: 17, 20 und 25 kW
- Er kann zusammen mit dem Zubehör CTC Laddomat 21 an einen Pufferspeicher angeschlossen werden.
- Kompakte Abmessungen: Breite lediglich 410 mm

Maßzeichnung



1. Befüllungsklappe
2. Regelventil (Sekundärluft)
3. Rußklappe
4. Aschenklappe
5. Zugklappe
6. Anschluss Zugregler G 3/4"
7. Untere Rußklappe
8. Obere Rußklappe
9. Anschluss Zuleitung G 2 1/2"
10. Anschluss Rückleitung 2 1/2 "
11. Rauchgasrohre
12. Rauchgasklappe
13. Regelung Rauchgasklappe

Zubehör

Weiß lackierte Seitenbleche

312	CTC-Nr.: 701383422	RSK-Nr.: 6153100
314	CTC-Nr.: 701383432	RSK-Nr.: 6153118
318	CTC-Nr.: 701383452	RSK-Nr.: 6153126

Aufbausockel 50 mm

312	CTC-Nr.: 701396702	RSK-Nr.: 6153134
314	CTC-Nr.: 701396703	RSK-Nr.: 6153142
318	CTC-Nr.: 701396701	RSK-Nr.: 6153159

Rauchrohrverlängerung 150 mm

CTC-Nr.: 701380201	RSK-Nr.: 6153167
--------------------	------------------

Zugregler

CTC-Nr.: 908317001

CTC Laddomat 21

CTC-Nr.: 586095001	RSK-Nr.: 6861897
--------------------	------------------

Lieferumfang

CTC Parca 300 mit werkseitig eingebautem Front- und Deckblech

Im Lieferumfang enthalten

Feuerstellenwerkzeug und Handbuch

Technische Daten		312	314	318
CTC-Nr.:		790400001	790400003	790400002
RSK-Nr.:		6153076	6153084	6153092
Nennleistung	kW	17	18	25
Energieeffizienzklasse in Heizanlagen (mit CTC EcoLogic)		D	D	B
Energieeffizienzklasse		D	D	B
Saisonabhängige Energieeffizienz Raumheizung η_s [%]:	%	45	45	56
Energieeffizienzindex (EEI)		67	67	82
Anzahl Sektionen	Stück	4	5	6
Feuerfläche	m ²	1.2	1.4	1.8
Wassermenge	Liter	22	28	34
Empfohlene Mindestkapazität Pufferspeicher	Liter	869	698	1003
Feuerstellenbreite	mm	300	300	300
Feuerstellentiefe	mm	260	420	420
Koks-Volumen	Liter	35	60	60
Abmessungen (Tiefe x Breite x Höhe)	mm	510x410x800	670x410x800	740x410x800
Gewicht (Verpackungsgewicht)	kg	199 (214)	249 (265)	278 (295)

Der Kessel wurde nicht gemäß dem neuesten Umweltstandard getestet. Teststandard: EN 303-5:2015 S

¹⁾ Technische Parameter für Feststoff-Heizkessel (Verordnung (EU) 2015/1187) Ökodesign-Skala: A+++ bis G

Aufkleber für die Energieverbrauchskennzeichnung und Datenblätter können unter www.ctc-heating.com/Ecodesign heruntergeladen werden.

