

Guide sur le numéro de série du produit

Voici quelques informations concernant l'emplacement et la signification du numéro de série de votre produit CTC.

Exemple de plaque signalétique

- Une petite plaque portant le numéro de série et une grande plaque signalétique sont apposées sur le produit.
- Exemple de numéro de série du produit : **7312-1712-0719**.
Les quatre premiers chiffres indiquent le type de produit et les quatre suivants indiquent l'année et la semaine de fabrication. Dans cet exemple : CTC EcoAir 510M, 2017 semaine 12.
Les quatre derniers chiffres sont le numéro courant.



CTC GSi 12 (le numéro de série commence par 7310-)

CTC EcoZentih i350 L/H (le numéro de série commence par 7208-)

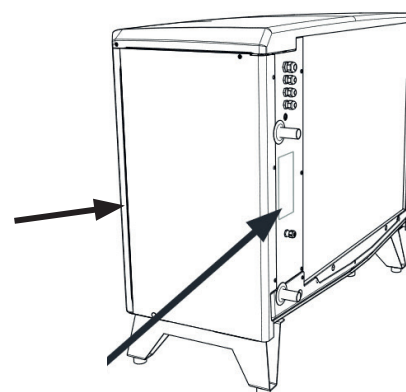
- La plaque portant le numéro de série se trouve derrière l'écran. Dépliez avec précaution l'écran en en saisissant le coin droit. Elle peut dans certains cas se trouver également sur le dessus du produit, derrière le capot de protection.
- La plaque signalétique avec le numéro de série du produit se trouve derrière la plaque avant sur le câblage électrique.



CTC EcoZenith i250 L/H (le numéro de série commence par 7208-)

CTC EcoHeat 400 (le numéro de série commence par 7310-)

- La plaque portant le numéro de série se trouve derrière l'écran. Dépliez avec précaution l'écran en en saisissant le coin droit. Elle peut dans certains cas se trouver également sur le dessus du produit, derrière le capot de protection.
- La plaque signalétique avec le numéro de série du produit se trouve derrière la plaque avant, sur l'intérieur de la plaque latérale droite. Tirez le capot de protection vers l'avant et retirez-le. Dévissez les 2 vis sur le dessus et retirez prudemment la plaque avant.



CTC EcoAir

CTC EcoAir 406 – 410 et CTC EcoAir 510M

(le numéro de série commence par 7312-)

CTC EcoAir 415 – 420 et CTC EcoAir 520M

(le numéro de série commence par 7311-).

- La plaque portant le numéro de série se trouve à l'arrière, près des tuyaux.
- La plaque signalétique avec le numéro de série du produit se trouve à l'intérieur de la plaque avant en plastique. Desserrez les 2 vis sur les côtés du toit et retirez la plaque avant.

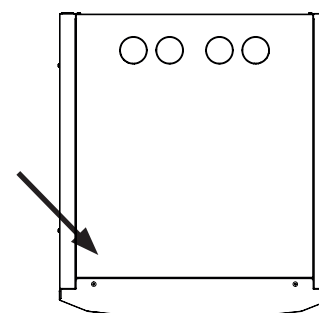
CTC EcoPart, CTC EcoPart 425-435 et

CTC EcoPart Pro i425-i435 (le numéro de série commence par 7301-)

- La plaque signalétique avec le numéro de série du produit se trouve sur le dessus du produit.

CTC EcoZenith i 550 Pro (le numéro de série commence par 7250-)

- La plaque signalétique se trouve sur le côté du produit.



CTC EcoPart