

# Guide för produktens serienummer

## Vad serienumret betyder och var du hittar det på din produkt.

Produktens serienummer ligger som grund för att kunna registrera produkten för garanti och försäkring via hemsidan: <https://ctc.se/kundservice#garantiregistrering>

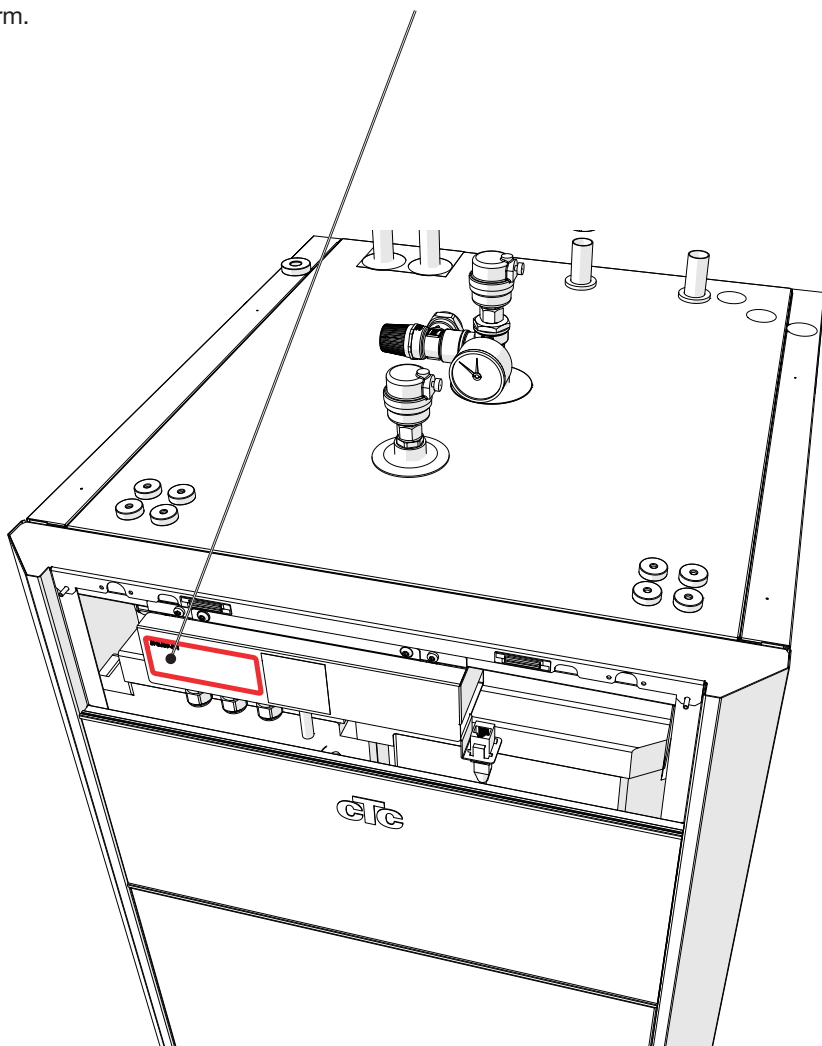
### Exempel på dataskylt

- Dataskylten kan se lite olika ut beroende på produkt och placering.
- Exempel på produktens serienummer: **7312-1712-0719**.  
De första fyra siffrorna anger vilken produkt det är, de andra fyra siffrorna anger tillverkningsår och veckonummer, i detta exempel: CTC EcoAir 510M, 2017 vecka 12.  
De sista fyra siffrorna anger löpnummer. Vid registrering skriver du in serienumret i en följd utan bindestreck:  
**731217120719**



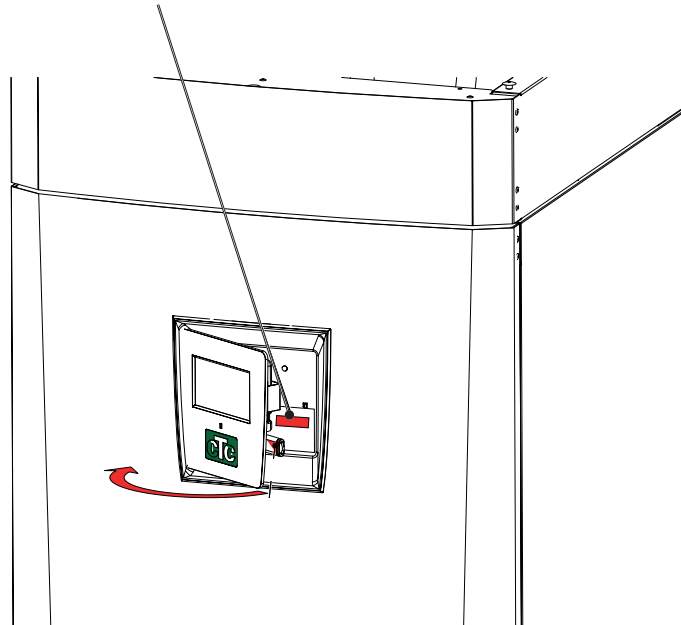
## CTC GS 600, GSi 600 och CTC EcoZenith i360

Dataskylten med produktens serienummer sitter på prouktens front, bakom magnetlisten ovanför pekskärn.



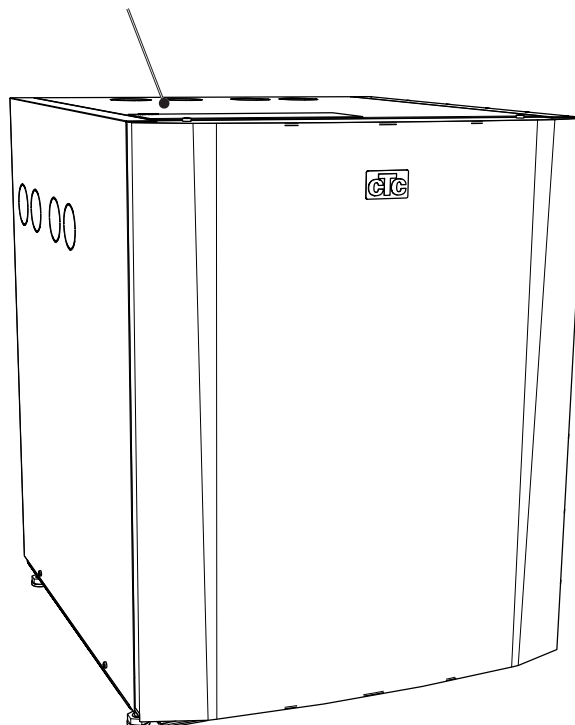
# CTC EcoHeat 400, CTC GS 6-8, CTC GSi 12-16, CTC EcoZenith i250, i255 och i350

Dataskylten med produktens serienummer sitter bakom displayen på produktens front. Vik ut displayen försiktigt genom att ta tag i höger kant på displayen. Kan i något enstaka fall även sitta på produktens ovansida, bakom täckkåpan.



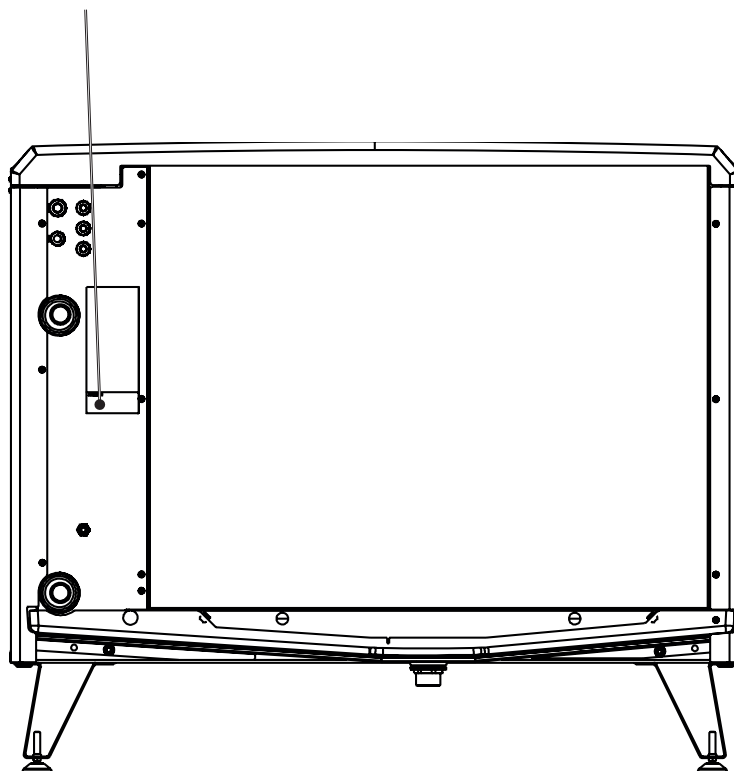
## CTC EcoPart

Dataskylten med produktens serienummer sitter på produktens ovansida.



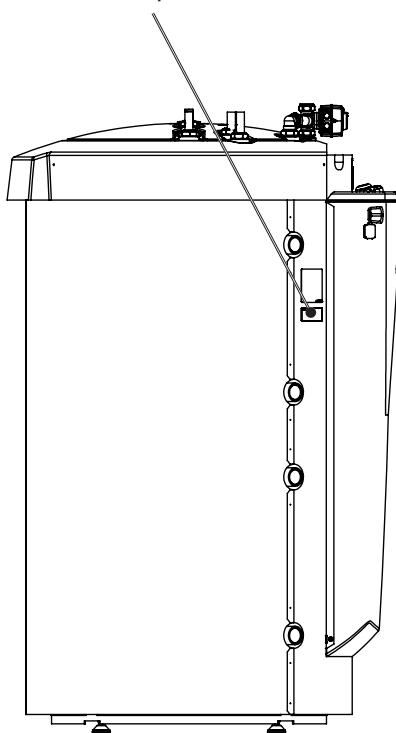
## CTC EcoAir 400, CTC EcoAir 600

Dataskylten med produktens serienummer sitter på produktens baksida.



## CTC EcoZenith i550 - i555 Pro

Dataskylten med produktens serienummer sitter på vänster sidan av produkten.



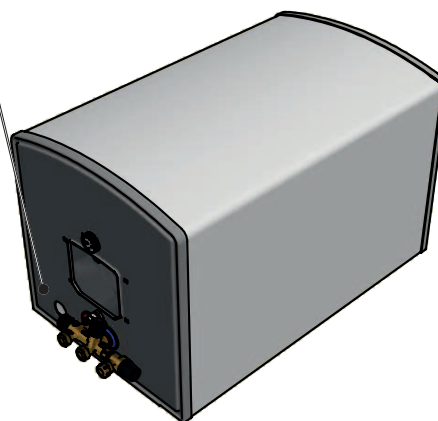
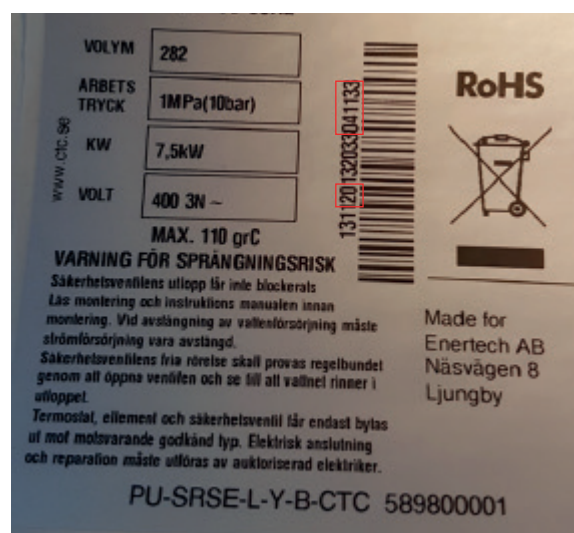
## CTC Brilliant 60 och 110

Dataskylten med produktens serienummer sitter på produktens undersida vid anslutningskopplet.

Serienumret kan utläsas från streckkoden på dataskylten.

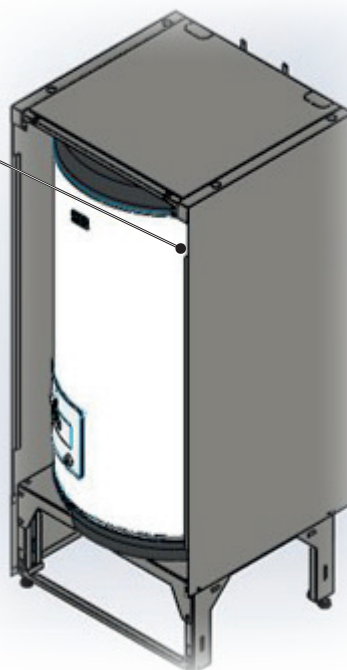
Siffrorna 5 och 6 plus de sista 6 siffrorna utgör tillsammans serienumret.

På etiketten nedan blir numret som ska skrivas in: **20041133**.



## CTC Brillant 200 och 300

Dataskylten med produktens serienummer sitter på höger insida, bakom frontplåten.



# CTC Modul 300 och 400

Dataskylten med produktens serienummer sitter placerad vid anslutningarna för el eller vatten.



Serienumret kan utläsas från streckkoden på dataskylten.

Siffrorna 5 och 6 plus de sista 6 siffrorna utgör tillsammans serienumret.

På etiketten till höger blir numret som ska skrivas in: **20041133**.

