

Svenska

English

Deutsch

Français



Providing sustainable energy solutions worldwide

CTC EcoHeat 300

Reservdelar och tillbehör



Produktmodeller

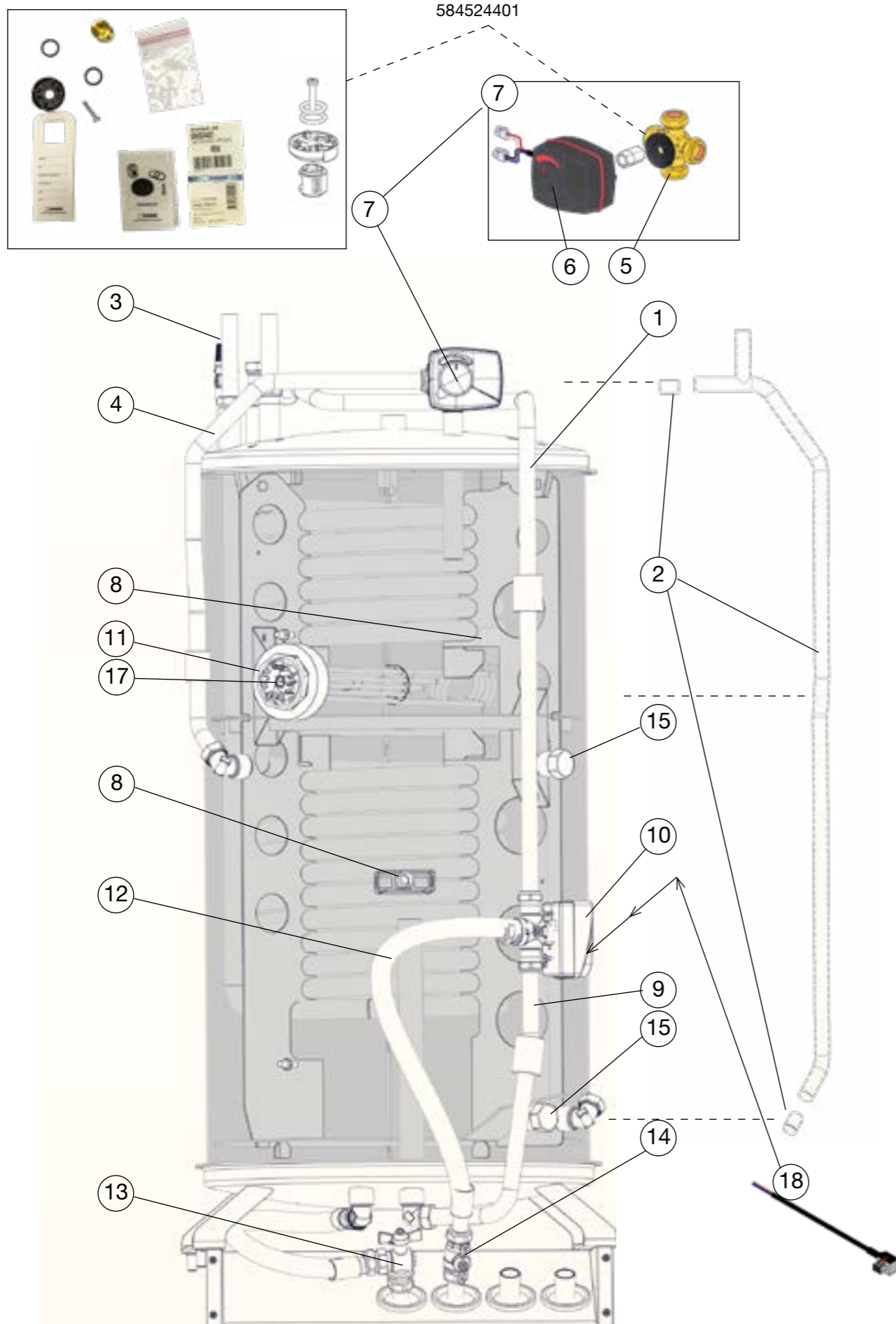
Innehållsförteckning

Produktmodeller	3
1. Reservdelar Tankkomponenter	5
2. Reservdelar Elkablage, tank	7
3. Reservdelar Kylsystem	9
4. Reservdelar Kylsystem - kablage-V1	13
5. Reservdelar Kylsystem - kablage-V2	15
6. Reservdelar Bipack	17
7. Tillbehör	19

EAN	rsk no	art no	
	6246428	584848001	CTC ECOHEAT 306
	6246429	584848002	CTC ECOHEAT 308
	6246430	584848003	CTC ECOHEAT 310
	6246431	584848004	CTC ECOHEAT 312
		585571001	CTC ECOHEAT 306 1X230V
		585571002	CTC ECOHEAT 308 1X230V
		585571003	CTC ECOHEAT 310 1X230V
		585571004	CTC ECOHEAT 312 1X230V
		585572001	CTC ECOHEAT 306 3X230V
		585572002	CTC ECOHEAT 308 3X230V
		585572003	CTC ECOHEAT 310 3X230V
		585572004	CTC ECOHEAT 312 3X230V
		585573001	CTC ECOHEAT 306 TARIF
		585573002	CTC ECOHEAT 308 TARIF
		585573003	CTC ECOHEAT 310 TARIF
		585573004	CTC ECOHEAT 312 TARIF
		585570001	CTC ECOHEAT 306 INOX
		585570002	CTC ECOHEAT 308 INOX
		585570003	CTC ECOHEAT 310 INOX
		585570004	CTC ECOHEAT 312 INOX

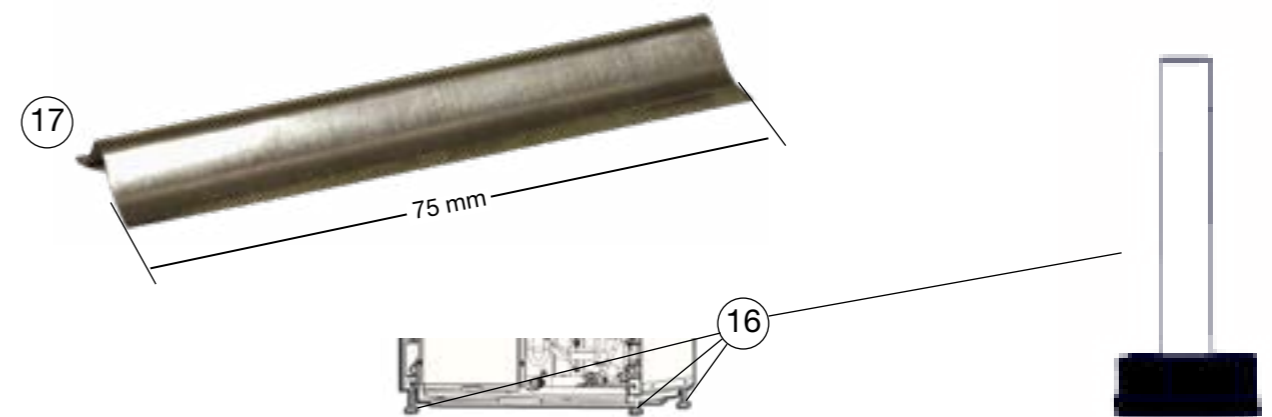
191218 Utgåva5/Release 5 ÄB 5818, 5739
190320 Utgåva4/Release 4 ÄB 5612, 5690
181217 Utgåva3/Release 3 ÄB 5648, 5670
180918 Utgåva2/Release 2 ÄB 5530, 5559, 5568
180119 Utgåva1/Release 1 ÄB 5547 Reslist EH300, ÄB 5043, 5398, 5394, 5453, 5557





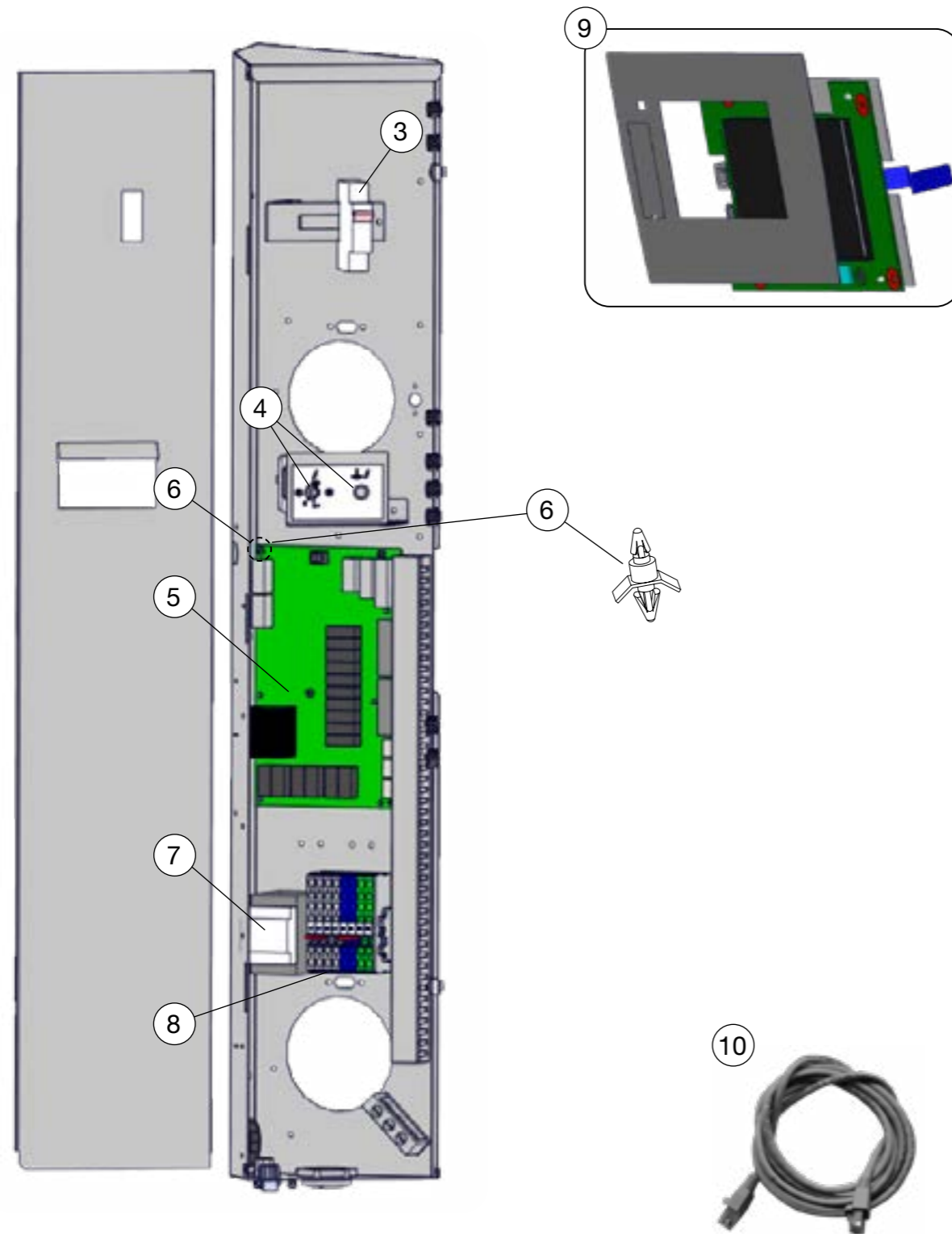
1. Reservdelar Tankkomponenter

Artikel nr	Namn	Serie från	Serie till	Rsk nr
1	584920301R Rör Cu inkl strypning, isol. , 22x1, 4 mm, EH 306	731011251065	-	-
1	584920302R Rör Cu inkl strypning, isol. , 22x1, 5 mm, EH 308	731011251065	-	-
1	584920303R Rör Cu inkl strypning, isol. , 22x1, 6 mm, EH 310	731011251065	-	-
1	584920304R Rör Cu inkl strypning, isol. , 22x1, 7 mm, EH 312	731011251065	-	-
2	587673301 T-rör inkl hylsa, retur , Cu 22 mm	731013472522	-	-
3	588717301 Säkerhetsventil , 2,5 bar	731011251065	-	-
4	586866302 Rör, framledning , Cu 22 mm	731013472522	-	-
5	583435401 Shuntventil , VRB 243, DN20, KVS 4, bivalent	731011251065	-	-
6	586913301 Shuntmotor , 4 min, bivalent	731011251065	-	-
7	586912301 Shunt, kpl. , VRB243/ARA672, bivalent	731011251065	-	-
8	583742302R Givare , 22K 5.0 m	731011251065	-	-
9	584919301R Rör, växelventil, isolerad , Cu 22x1	731011251065	-	-
10	583621401 Växelventil m. motor , 8 s.	731011251065	-	-
11	585574301 Elpatron , 9 kw, 2", 3x400, 1x230	731011251065	-	-
11	578213302 Elpatron , 7 kw, 2", 3x230	731011251065	-	-
12	585989301 Flexslang, metallflätad , 700 mm	731011251065	-	-
13	588719301 Kulventil, vinklad, sexkant , 22x22	731011251065	-	-
14	585101401 Kulventil rak utv, sexkant , 22x22	731011251065	-	-
15	583372401 Plugg solinkoppling , 3/4	731011251065	-	-
16	584624403 Ställfot , M10	731011251065	-	-
17	907805001 Fjäder	731011251065	-	-
18	587544401 Kabel, växelventil	731011251065	-	-

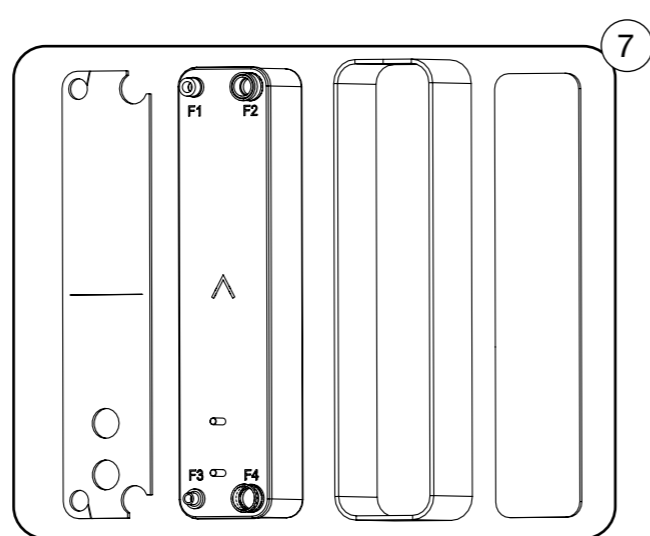
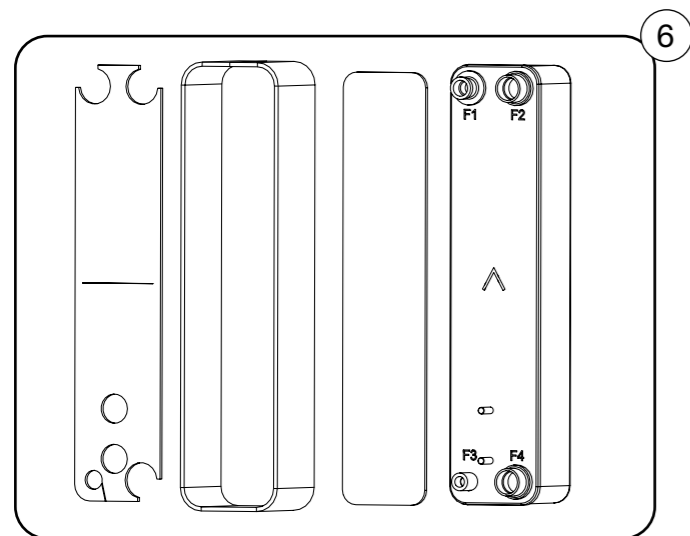
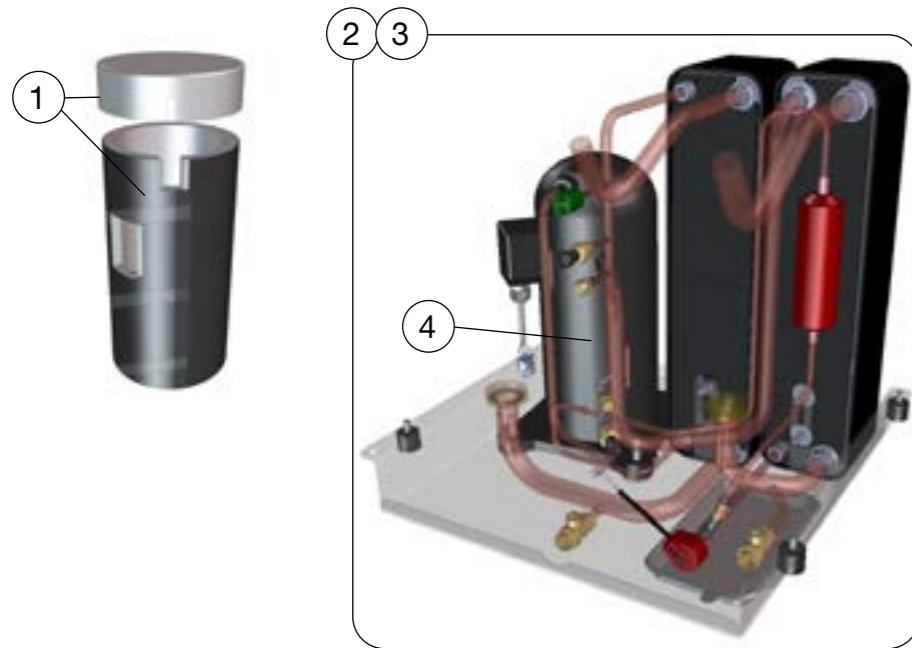


2. Reservdelar Elkablage, tank

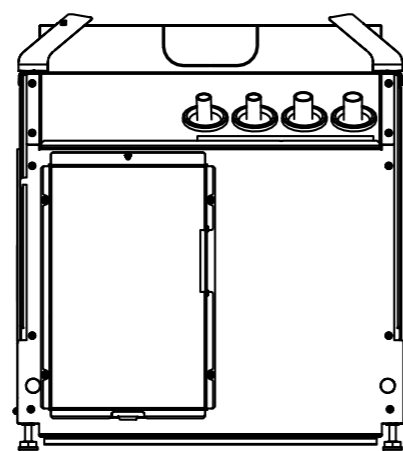
Serie från 731011251065 Serie till -



Artikel nr	Namn	Serie från	Serie till	Rsk nr
3	581450401 Automatsäkring , 1P 10A, 3x400, Taríf, 1x230	731011251065	-	
3	584987401 Automatsäkring , 2P 10A, 3x230V	731011251065	-	
4	587177001 Termostat, max	731011251065	-	
4	913134401 Termostat, drift	731011251065	-	
5	587875371 Kretskort, relä	731011251065	-	
6	913193401 Distans snap-in , 5 mm.	731011251065	-	
7	909256002 Kontaktor , 3x400, TELEM LC1D09P7 S183	731011251065	-	
7	913183001 Kontaktor , 40 A, 1x230, 3x230	731011251065	-	
8	913197401 Plint , ST6 TWIN	731011251065	-	
8	913197402 Plint , ST6 TWIN BU	731011251065	-	
8	913197403 Plint , ST6 TWIN PE	731011251065	-	
9	584703301R Displayenhet	731011251065	-	
10	585046401 Kommunikationskabel, Relä-Display , 2.0 m	731011251065	-	



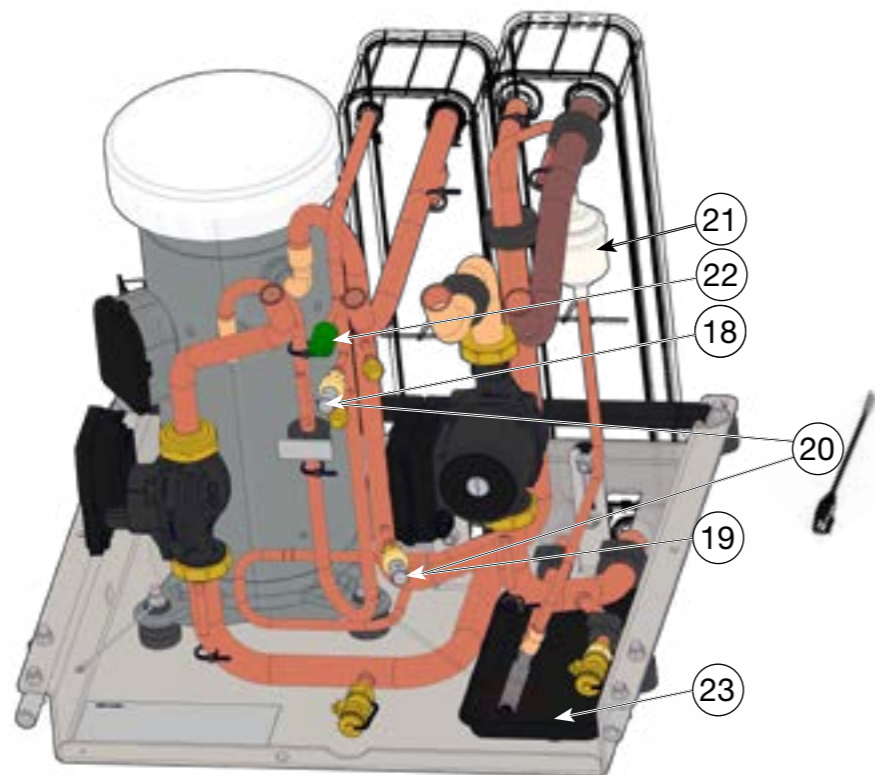
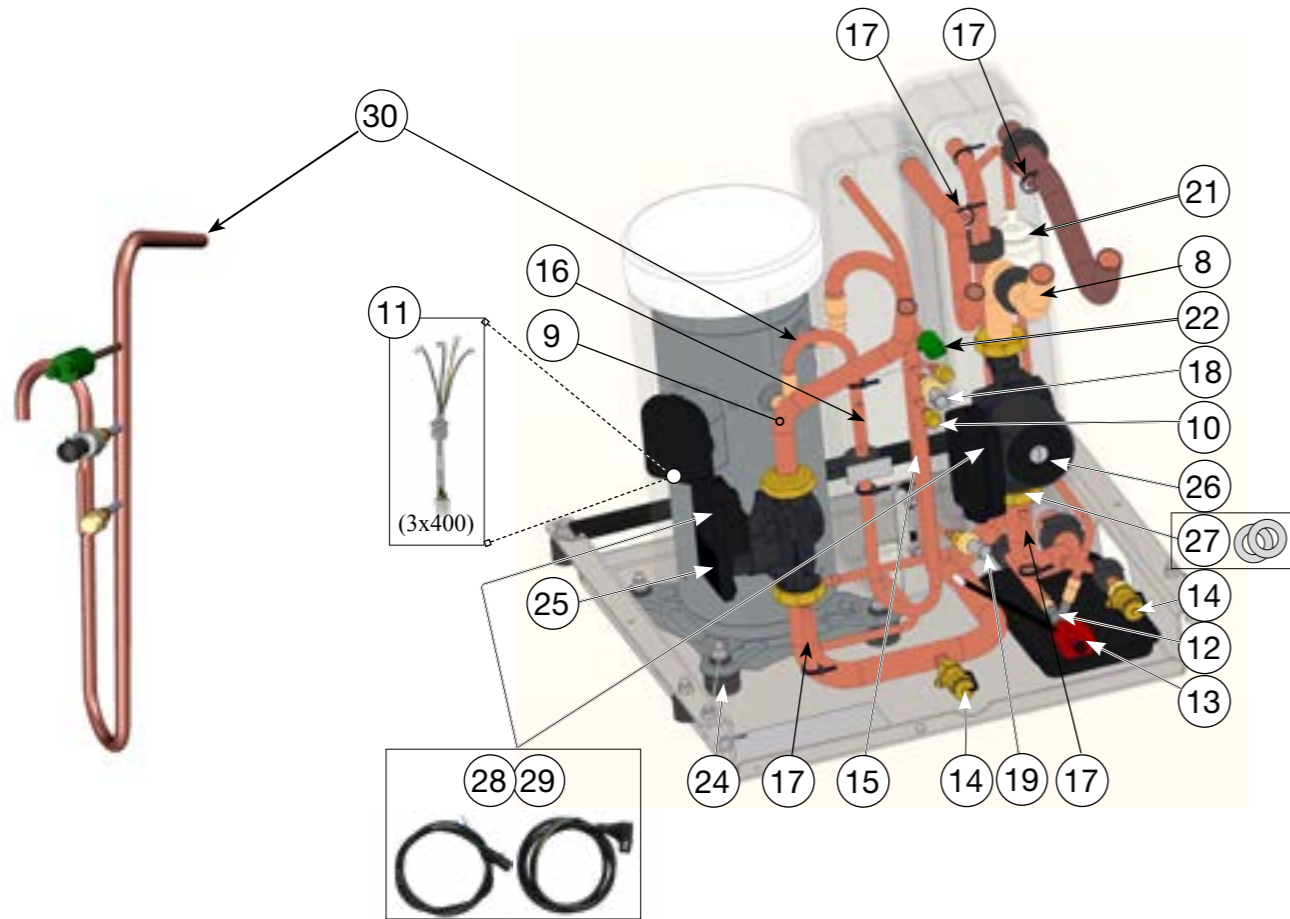
Version1/V1 till/to/zu/á:
7310-1222-1444



Version2/V2 från/from/ab/du:
7310-1222-1445

3. Reservdelar Kylsystem

Artikel nr	Namn	Serie från	Serie till	Rsk nr
1	585335301 Ljudhuvsats kompressor , AEH33	731011251065	-	-
1	585335302 Ljudhuvsats kompressor, ZH21-26	731011251065	-	-
1	585335303 Ljudhuvsats kompressor, ZH30-45	731011251065	-	-
2	584789031 Kylmodul, service , V1, 6 kW, 3x400V, no pumps	731011251065	731012221444	-
2	584789032 Kylmodul, service , V1, 8 kW 3x400V, no pumps	731011251065	731012221444	-
2	584789033 Kylmodul, service , V1, 10 kW 3x400V, no pumps	731011251065	731012221444	-
2	584789034 Kylmodul, service , V1, 12 kW 3x400V, no pumps	731011251065	731012221444	-
2	585601031 Kylmodul, service , V1, 6 kW 1x230V, no pumps	731011251065	731012221444	-
2	585601032 Kylmodul, service , V1, 10 kW 1x230V, no pumps	731011251065	731012221444	-
3	586700061 Kylmodul, service , V2, 6 kW, 3x400V, no pumps	731012221445	-	-
3	586700062 Kylmodul, service , V2, 8 kW 3x400V, no pumps	731012221445	-	-
3	586700063 Kylmodul, service , V2, 10 kW 3x400V, no pumps	731012221445	-	-
3	586700064 Kylmodul, service , V2, 12 kW 3x400V, no pumps	731012221445	-	-
3	586700071 Kylmodul, service , V2, 6 kW 1x230V, no pumps	731012221445	-	-
3	586700072 Kylmodul, service , V2, 8 kW 1x230V, no pumps	731012221445	-	-
3	586700073 Kylmodul, service , V2, 10 kW 1x230V, no pumps	731012221445	-	-
3	586700074 Kylmodul, service , V2, 12 kW 1x230V, no pumps	731012221445	-	-
4	583826410 Kompressor , MITSU AEH33Y, 306, 3x400V	731011251065	-	-
4	583826403 Kompressor , COPEL ZH21K4E-TFD, 308, 3x400v	731011251065	-	-
4	583826404 Kompressor , COPEL ZH26K4E-TFD, 310, 3x400v	731011251065	-	-
4	583826406 Kompressor , COPEL ZH30K4E-TFD, 312, 3x400v	731011251065	-	-
4	583826426 Kompressor , MITSU AEH33VEYMT, 306, 1x230V	731011251065	-	-
4	583826424 Kompressor , COPEL ZH26K4E-PFJ, 310, 1x230V	731011251065	-	-
6	584783301 Förångare, isolerad , 306, 3x400V, 1x230V	731011251065	-	-
6	584783302 Förångare, isolerad , 308, 310, 3x400V, 1x230V	731011251065	-	-
6	584785304 Förångare, isolerad , 312, 3x400V	731011251065	-	-
7	584785303 Kondensator, isolerad , 306, 3x400V, 1x230V	731011251065	-	-
7	584785302 Kondensator, isolerad , 308, 3x400V	731011251065	-	-
7	584785304 Kondensator, isolerad , 310, 3x400V, 1x230V	731011251065	-	-
7	584785305 Kondensator, isolerad , 312, 3x400V	731011251065	-	-
8	585332301 Rör, brinepump, kit, isolerad	731011251065	-	-
9	585333301 Rör, laddpump, kit , UPM2 15-60 130	731011251065	-	-
10	587603301 Schradventil, rak , 1/4"	731011251065	-	-

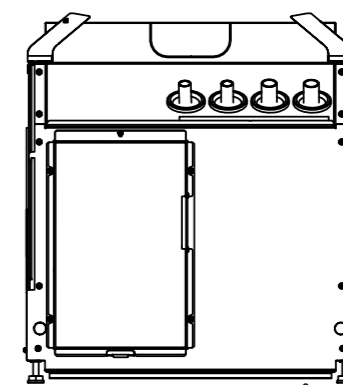


3. Reservdelar Kylsystem

3.				
11	585162401	Kabel Kompr., matning , 4G 1.5, 306, 308, 3x400V	731011251065	-
11	585350401	Kabel Kompr., matning , 4G 2.5 410, 3x400V	731011251065	-
11	585163401	Kabel Kompr., matning , 4G 2.5 412, 3x400V	731011251065	-
12	584757302	Expansionsventil, el , E2V14USF, EH306	731011251065	-
12	584757303	Expansionsventil, el , E2V18USF, EH 308, 310	731011251065	-
12	584757304	Expansionsventil, el , E2V24USF, EH 312	731011251065	-
13	588561301	Stator , E2V-UP	731011251065	-
14	588718301	Avtappningsventil , 1/2"	731011251065	-
15	588568301	Givare, suggas, buntband , NTC 015 WF00, Molex, L=150 mm.	731011251065	-
16	588567302	Givare hetgas , V1, Molex, 150mm.	731011251065	731012221444
16	588567301	Givare hetgas , V2 , 1.5m	731012221445	-
17	587713301	Givare, brine , 22K 2.5m, shrink tubing	731012221445	-
17	583742302R	Givare, brine med kontakt , 22K 0.5m, shrink tubing	731011251065	731012221444
18	584486302	Högtrycksgivare , 45bar	731011251065	-
19	584486301	Lågtrycksgivare	731011251065	-
20	584936302	Kabel hög/lågtrycksgivare , 1300 mm	731011251065	-
21	587525401	Torkfilter , DMF053S	731011251065	-
22	582513402	Högtryckspressostat , 31bar L=100	731011251065	-
23	912598401	Kondensvattenskål	731011251065	-
24	912649402	Dämpare , M8	731011251065	-
25	588893301	Laddpump , 25/70-130 PWM, 306, 308	731011251065	-
25	588894301	Laddpump , 25/75-130 PWM, 310, 312	731011251065	-
26	588439302	Brinepump, isolerad, kabel, packningar , V1, EH 306, 308, 310, 25/70-180	731011251065	731012221444
26	588082301	Brinepump, isolerad, kabel, packningar , V1, EH 312, 25/125-180	731011251065	731012221444
26	588439301	Brinepump, packningar , V2, EH 306, 308, 25/70-180	731012221445	-
26	588898301	Brinepump, packningar , V2, EH 310, 312, 25/125-180	731012221445	-
27	588821301	Packningssats stålring , Ø45/27*3	731011251065	-
28	585214301	Kabel, PWM, 2.5 m	731011251065	-
29	586451401	Kabel laddpump matning , 2.5 m.	731011251065	-
30	585511301	Hetgasrör, kpl , 306	731011251065	-
30	585511302	Hetgasrör, kpl , 308	731011251065	-
30	585511303	Hetgasrör, kpl , 310	731011251065	-
30	585511304	Hetgasrör, kpl , 312	731011251065	-



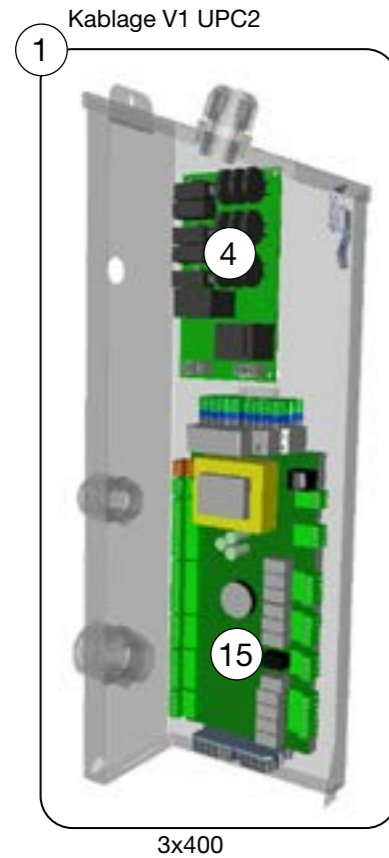
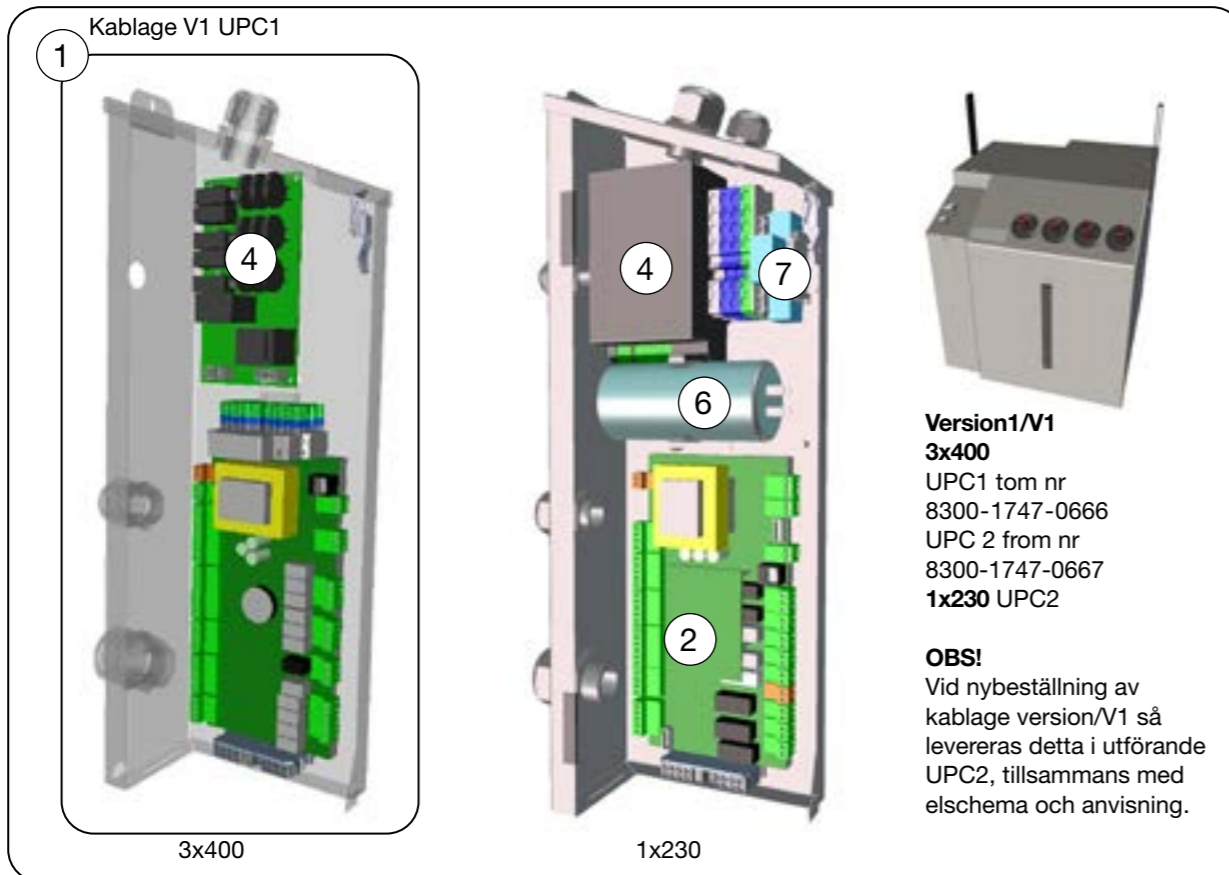
Version1/V1 till/to/zu/å:
7310-1222-1444



Version2/V2 från/from/ab/du:
7310-1222-1445

4. Reservdelar Kylsystem - kablage-V1

4.



Version 1 (V1) är från fabrik UPC1 men uppgraderas till UPC 2 vid utbyte av kablage.
Kretskort rela(15) UPC2 är endast för V1 med utbytt kablage!



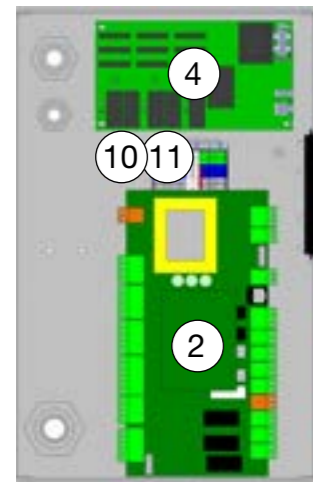
Artikel nr	Namn	Serie från	Serie till	Rsk nr
1	588345301 Kablage, kylmodul , V1, UPC2, EH 306-312, 3x400V	731011251065	731012221444	
2	586282424 Kretskort, relä , UPC2, EH 406, 1x230	731011251065	-	
2	586282425 Kretskort, relä , UPC2, EH 408, 1x230	731011251065	-	
2	586282426 Kretskort, relä , UPC2, EH 410, 1x230	731011251065	-	
2	586282427 Kretskort, relä , UPC2, EH 412, 1x230	731011251065	-	
4	584797471 Kretskort, mjukstart , EH 306-312, 3x400	731011251065	-	
4	585770401 Kretskort, mjukstart , EH 306, 312, 1x230 V1/V2	731011251065	-	
4	585752301 Kretskort, mjukstart , EH 308, 310, 1x230 V1/V2	731011251065	-	
5	586281401 Kontaktor , 25 A, EH 312, 3x400	731011251065	-	
6	913180401 Kondensator , 40µf, EH 306, 1x230V	731011251065	-	
6	582065401 Kondensator , 50µf, EH 308, 1x230V	731011251065	-	
6	913181401 Kondensator , 60µf, EH 310, 1x230V	731011251065	-	
6	586115401 Kondensator , 45µf, EH 312, 1x230V	731011251065	-	
7	585753401 Hjälprelä , RELACO C10 T13 6A	731011251065	-	
10	913197401 Plint , ST6 TWIN	731011251065	-	
10	913197402 Plint , ST6 TWIN BU	731011251065	-	
10	913197403 Plint , ST6 TWIN PE	731011251065	-	
10	584359001 Plint , ST2.5 QUATTRO	731011251065	-	
10	584359002 Plint , ST2.5 QUATTRO BU	731011251065	-	
10	584359003 Plint , ST2.5 QUATTRO PE	731011251065	-	
10	913185001 Plint , PLINT ST 16	731011251065	-	
10	913185002 Plint , PLINT ST 16 BU	731011251065	-	
10	913185003 Plint , PLINT ST 16 PE	731011251065	-	
11	913146401 Plint , PLINT ST 2,5 TWIN	731011251065	-	
11	913146402 Plint , PLINT ST 2,5 TWIN PE	731011251065	-	
11	913146403 Plint , PLINT ST 2,5 TWIN BU	731011251065	-	
12	585881401 Plint , STU 10/4x2.5	731011251065	-	
13	584873402 Plintsats, kretskort , UPC Conn	731011251065	-	
14	585576302 Plintsats, kretskort , UP2CONN0S0	731011251065	-	
15	586282420 Kretskort, relä. OBS! Gäller V1 när kablage (1) är bytt till 588345301 , UPC2, EH 306, 3x400	731011251065	731012221444	
15	586282421 Kretskort, relä. OBS! Gäller V1 när kablage (1) är bytt till 588345301 , UPC2, EH 308, 3x400	731011251065	731012221444	
15	586282422 Kretskort, relä. OBS! Gäller V1 när kablage (1) är bytt till 588345301 , UPC2, EH 310, 3x400	731011251065	731012221444	
15	586282423 Kretskort, relä. OBS! Gäller V1 när kablage (1) är bytt till 588345301 , UPC2, EH 312, 3x400	731011251065	731012221444	

5. Reservdelar Kylsystem - kablage-V2

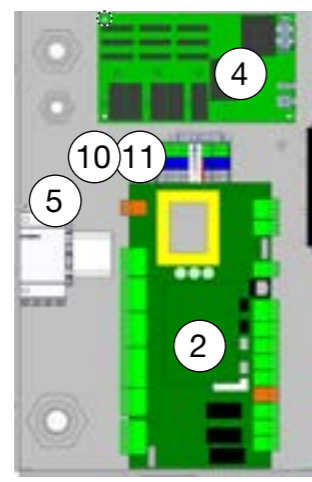
5.

Serie från Serie till
731012221445 -

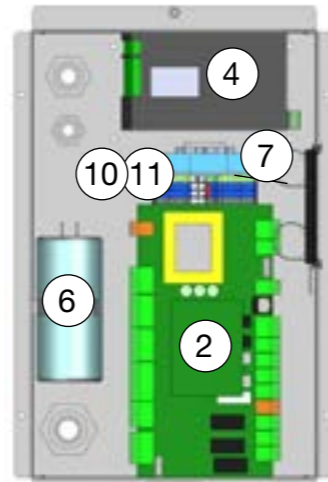
Artikel nr	Namn	Serie från	Serie till	Rsk nr
2	586282420 Kretskort, relä , UPC2, EH 406, 3x400	731012221445	-	
2	586282421 Kretskort, relä , UPC2, EH 408, 3x400	731012221445	-	
2	586282422 Kretskort, relä , UPC2, EH 410, 3x400	731012221445	-	
2	586282423 Kretskort, relä , UPC2, EH 412, 3x400	731012221445	-	
2	586282424 Kretskort, relä , UPC2, EH 406, 1x230	731012221445	-	
2	586282425 Kretskort, relä , UPC2, EH 408, 1x230	731012221445	-	
2	586282426 Kretskort, relä , UPC2, EH 410, 1x230	731012221445	-	
2	586282427 Kretskort, relä , UPC2, EH 412, 1x230	731012221445	-	
4	584797471 Kretskort, mjukstart , EH 306-312, 3x400	731011251065	-	
4	585770401 Kretskort, mjukstart , EH 306, 312, 1x230 V1/V2	731011251065	-	
4	585752301 Kretskort, mjukstart , EH 308, 310, 1x230 V1/V2	731011251065	-	
5	586281401 Kontaktor , 25 A, EH 312, 3x400	731011251065	-	
6	913180401 Kondensator , 40µf, EH 306, 1x230V	731011251065	-	
6	582065401 Kondensator , 50µf, EH 308, 1x230V	731011251065	-	
6	913181401 Kondensator , 60µf, EH 310, 1x230V	731011251065	-	
6	586115401 Kondensator , 45µf, EH 312, 1x230V	731011251065	-	
7	585753401 Hjälprelä , RELACO C10 T13 6A	731011251065	-	
10	913197401 Plint , ST6 TWIN	731011251065	-	
10	913197402 Plint , ST6 TWIN BU	731011251065	-	
10	913197403 Plint , ST6 TWIN PE	731011251065	-	
10	584359001 Plint , ST2.5 QUATTRO	731011251065	-	
10	584359002 Plint , ST2.5 QUATTRO BU	731011251065	-	
10	584359003 Plint , ST2.5 QUATTRO PE	731011251065	-	
10	913185001 Plint , PLINT ST 16	731011251065	-	
10	913185002 Plint , PLINT ST 16 BU	731011251065	-	
10	913185003 Plint , PLINT ST 16 PE	731011251065	-	
11	913146401 Plint , PLINT ST 2,5 TWIN	731011251065	-	
11	913146402 Plint , PLINT ST 2,5 TWIN PE	731011251065	-	
11	913146403 Plint , PLINT ST 2,5 TWIN BU	731011251065	-	
12	585881401 Plint , STU 10/4x2.5	731011251065	-	
13	584873402 Plintsats, kretskort , UPC Conn	731011251065	-	
14	585576302 Plintsats, kretskort , UP2CONN0S0	731011251065	-	



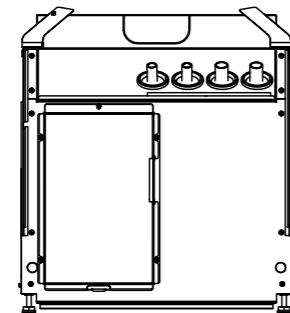
KM 408 3x400V



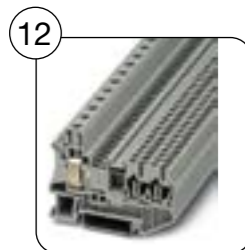
KM 412-3x400V



KM 406-412 1x230V



Version2/V2,
UPC2

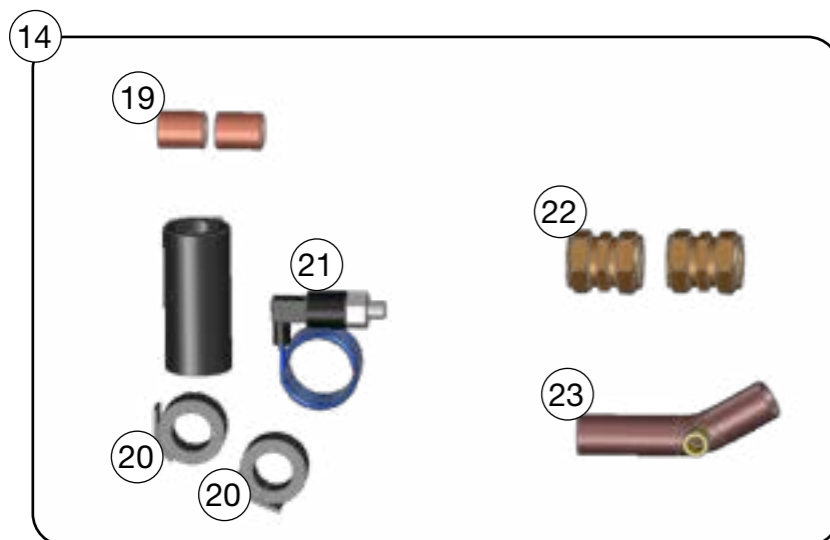
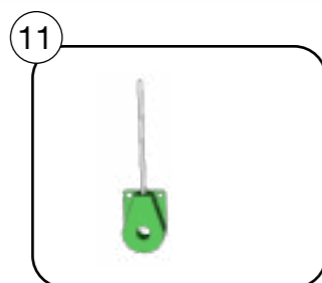
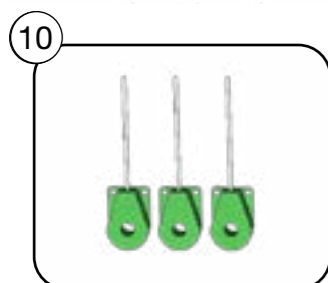
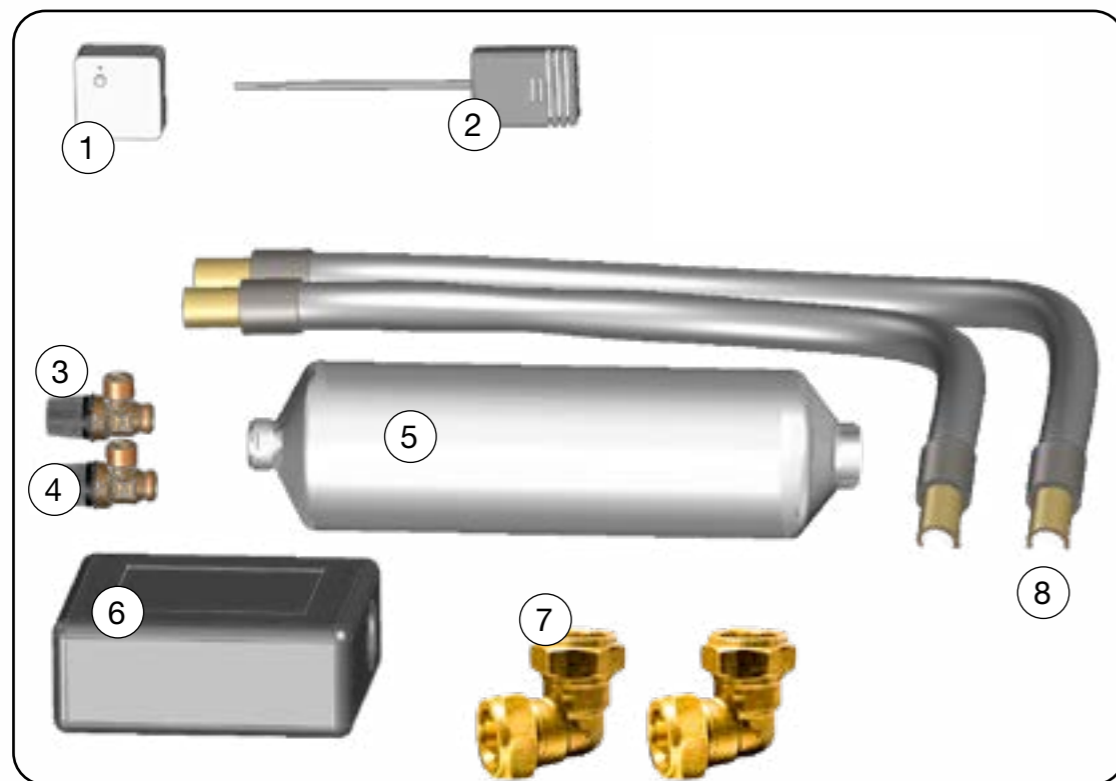


6. Reservdelar Bipack

6.

Serie från 731011251065 Serie till -

Artikel nr	Namn	Serie från	Serie till	Rsk nr
1	Rumsgivare	731011251065	-	6246884
2	Utegivare , NTC 150, 15.0 m.	731011251065	-	6210118
3	Säkerhetsventil , 1/2" 3 bar	731011251065	-	
4	Säkerhetsventil , 1/2" 9 bar	731011251065	-	
5	Nivåkärl, brine , 1"x1/2"	731011251065	-	6246804
6	Påfyllnadssats, mässing , G25	731011251065	-	6251102
7	Vinkelkoppling, 6-kant , 28x28	731011251065	-	
8	Flexslang, isolerad 1000 mm R20xR20	731011251065	-	6212348
10	Strömkännare, 3 st , 3X400V/ 3x230V, 4x0,75mm2	731011251065	-	6240899
11	Strömkännare, 1 st , 3X400V/ 3x230V, 4x0,75mm2	731011251065	-	
13	Påfyllnadssats, mässing , G32	731011251065	-	6251103
14	Säkerhetspressostat, kpl , F4RL1G/M2 1/4"	731011251065	-	6212353
19	Stödhylsa , SCI 22x1	731011251065	-	
20	Isolering , 60 mm.	731011251065	-	
22	Koppling rak , 28x28	731011251065	-	
23	Rör, säkerhetspressostat , Cu, 28mm	731011251065	-	



7. Tillbehör

7.

Serie från 731011251065 Serie till -

Artikel nr	Namn	Serie från	Serie till	Rsk nr
2	586749401 Expansionskärl , 18L, circular	731011251065	-	5531505
3	588892301 Radiatorpump , 25/60-130	731011251065	-	6212473
4	588570301 Givare , 22K 2.5m	731011251065	-	6212357
5	587539303 Givare , 22K 5.0 m	731011251065	-	6212358
6	578685401 Kalklösare , AQUA	731011251065	-	6246325
7	583878001 CTC EcoVent II , Supply /exhaust air ventilation	731011251065	-	6240889
8	583879001 CTC CFA , Exhaust air ventilation	731011251065	-	6240897
9	585520301 CTC Trådlös rumsgivare	731011251065	-	5386266
10	585920001 CTC EcoComfort	731011251065	-	6240922
11	585518301 CTC SMS 300	731011251065	-	6246511
12	587236301 CTC EnergyFlex kit 400	731011251065	-	6247770
13	587202301 CTC Expansion Energyflex , Relaycard A3, pool, solar...	731011251065	-	6240970
14	585513301 CTC BMS/Internet	731011251065	-	6246515
15	587396301 CTC Extra shuntgrupp , NTC 22k 5.0m.	731011251065	-	6240967
16	586857001 Shuntgrupp , 2, DN 20, kvs 4, NTC 22 5.0 m.	731011251065	-	6247712

