

CTC V35

Een kleine en gemakkelijke houtketel voor houtblokken van een halve meter.



CTC V35, onze echt klassieke houtkachel met keramische vuurplaats. Klein en gemakkelijk te onderhouden met grote inhoud. 90% efficiency.

De CTC V35 heeft een nominaal vermogen van 35 kW en werkt met omgekeerde verbranding. De aanzuigende ventilator zorgt voor gelijkmatige trek en een betere controle over het gehele verbrandingsproces. De vuurplaats met keramisch rooster en een nieuwe stevige verbrandingsplaat heeft een inhoud van wel 105 liter en er kunnen stukken brandhout van een halve meter in.

De naverbrandingskamer die gebruikt maakt van secundaire lucht, zorgt voor een vrijwel volledige verbranding van de rookgassen. De constructie zorgt ervoor dat de energie die in het hout zit maximaal benut wordt.

Door de grote vuldeur is het laden van hout gemakkelijk en de aanzuigende ventilator elimineert het risico dat er rook naar binnen komt. De CTC V35 heeft een gemakkelijk toegankelijke ventilator en een schoorsteenpijp die aan de zijkant of bovenkant aangesloten kan worden. Het legen van de as kan rechts of links gebeuren tijdens het vegen.

Voor een optimale werking met het meeste comfort en met de minste moeite, moet de houtketel altijd werken met een waterbuffer van ten minste 1500 liter. Wij raden aan om het laden van de tank automatisch te laten plaatsvinden met een laddomat. De CTC V35 kan aangesloten worden op elke combinatie van onze buffertanks, met of zonder warmwaterbereiding.

CTC heeft hout altijd een warm hart toegedragen. En als bedrijf met wortels in Zweden, hebben we warme gevoelens voor wat het bos kan bieden. Ons bedrijf is in 1923 dan ook gestart met het maken van houtkachels. Jaar na jaar werken we aan nieuwe oplossingen om nog meer energie uit een houtblok te kunnen persen. De ketels van tegenwoordig zijn aanzienlijk beter dan voorheen. Ze zijn schoner, milieuvriendelijk en comfortabeler.

Schaal voor Eco-ontwerpgegevens (A++ tot G).

Voordelen:

- Vermogen van 35 KW
- 90% rendement
- Omgekeerde verbranding - aanzuigende ventilator
- Geschikt voor houtblokken van halve meter
- Vuurplaats met keramische roosters en een volume van wel 105 liter
- Naverbrandingskamer levert bijna volledige verbranding op
- Grote vuldeur
- Asverwijderen vanaf rechts of links
- Eenvoudig onderhoud



Vind een CTC-dealer in uw land
www.ctc-heating.com

De CTC Buffertanks zijn geschikt voor bijna alle soorten energiebronnen. Ze zijn verkrijgbaar in verschillende modellen en kunnen worden gecombineerd met de meeste verwarmingssystemen en gebouwen.



750

Geïsoleerde volumetank 750 liter.
Stopcontact voor elektrische weerstand/
aansluiting warmtebron 2".
CTC-nr.: 588352301

750/75

Geïsoleerde spiraaltank van 750 liter met 3x25 m
warmwaterspiralen.
Stopcontact voor elektrische weerstand/
aansluiting warmtebron 2".
CTC-nr.: 588347301

750/50

Geïsoleerde spiraaltank van 750 liter met 2x25 m
warmwaterspiralen.
Stopcontact voor elektrische weerstand/
aansluiting warmtebron 2".
CTC-nr.: 588348301

500

Geïsoleerde volumetank van 500 liter.
Stopcontact voor elektrische weerstand/
aansluiting warmtebron 2".
CTC-nr.: 588353301

500/50

Geïsoleerde spiraaltank van 500 liter met
2x25 m warmwaterspiralen.
Stopcontact voor elektrische weerstand/
aansluiting warmtebron 2".
CTC-nr.: 588349301

500/25

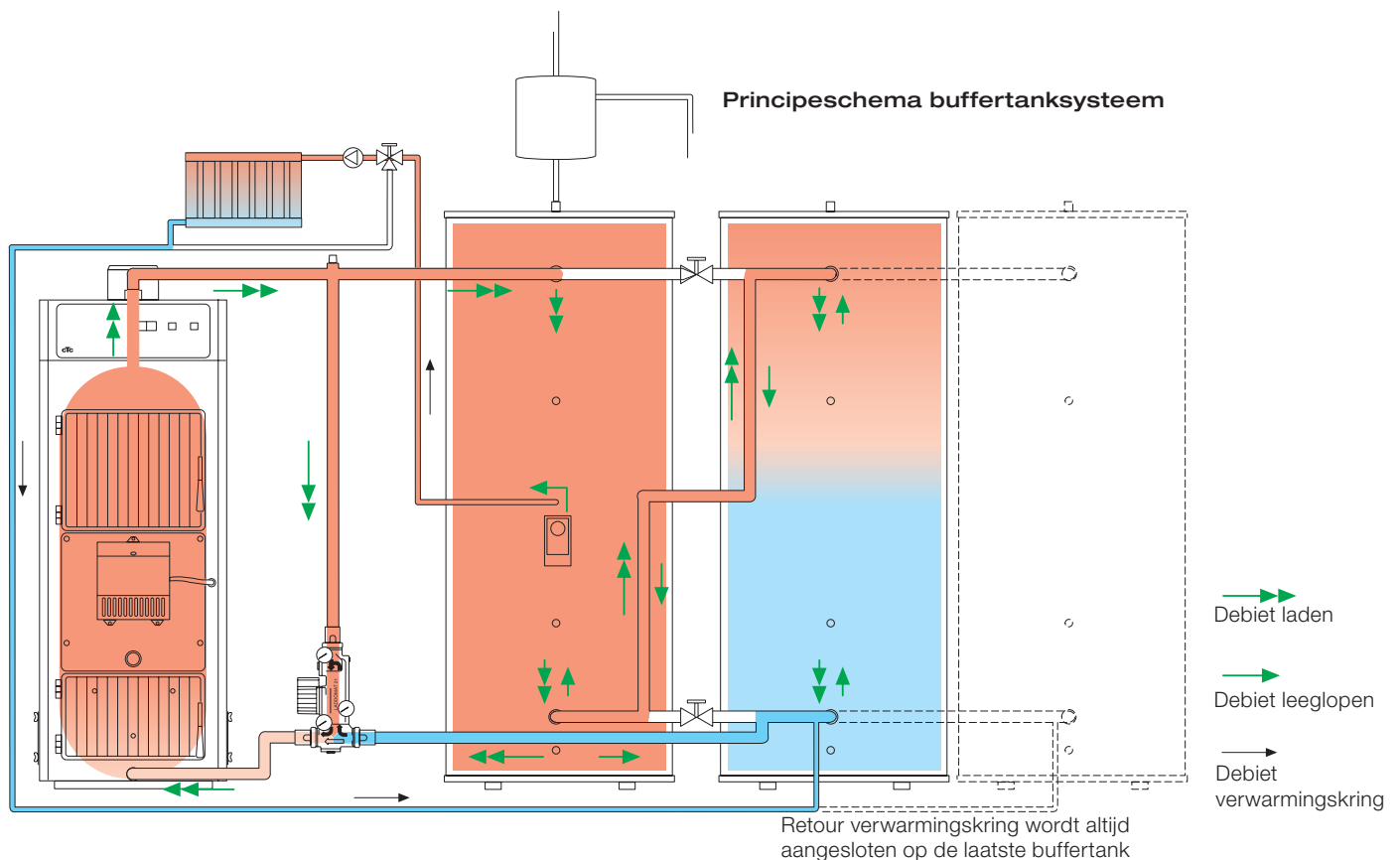
Geïsoleerde spiraaltank van 500 liter met
25 m warmwaterspiraal.
Stopcontact voor elektrische weerstand/
aansluiting warmtebron 2".
CTC-nr.: 588350301

300

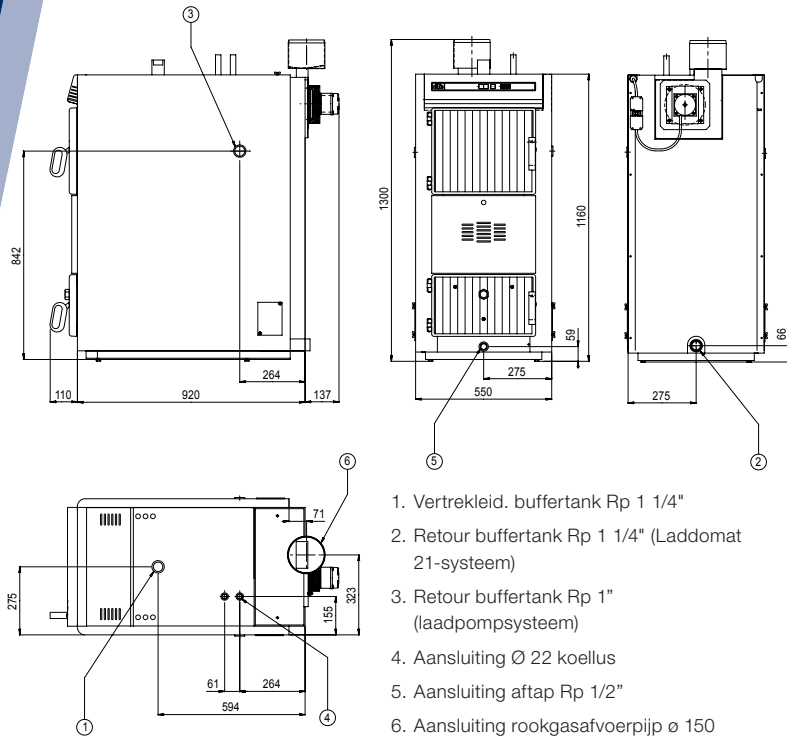
Geïsoleerde volumetank van 300 liter
met twee gemonteerde thermometers.
Stopcontact voor elektrische weerstand
2". Aansluiting warmtebron 1 ¼".
CTC-nr.: 588354301

300/20

Geïsoleerde spiraaltank van 300 liter
met 20 m warmwaterspiraal en twee
gemonteerde thermometers. Aansluiting
voor een elektrische weerstand 2".
Aansluiting warmtebron 1 ¼"
CTC-nr.: 588351301



Maattekening



1. Vertrekleid. buffertank Rp 1 1/4"
2. Retour buffertank Rp 1 1/4" (Laddomat 21-systeem)
3. Retour buffertank Rp 1" (laadpompstelsysteem)
4. Aansluiting Ø 22 koellus
5. Aansluiting aftap Rp 1/2"
6. Aansluiting rookgasafvoerpijp ø 150

Inhoud levering

Houtkachel met handleiding, hoekstuk rookgasafvoerpijp met veegluik en schoorsteenveeggereedschap.



Accessoires:

CTC Laddomat 21-60

Rookgasafvoerpijp omhoog met veegluik

Verlengstuk rookgasafvoerbuis 1 m Ø 139 mm

Verlengstuk rookgasafvoerbuis 1 m 170x110 mm

CTC-nr:

586095001

573490001

573372001

553624012

Technische gegevens CTC V35

CTC-nr		587080001
Gewicht (incl. verpakking)	kg	340 (355)
Afmetingen (diepte x breedte x hoogte)	mm	1007 x 550 x 1160
Elektrische aansluiting		230V 1N~ 50 Hz 100 W
Energie label verwarmingssysteem (met regelenheid CTC EcoLogic)/(zonder regelenheid)		A ⁺ / A ⁺
Energie Efficiëntie Index warmte EEI (met regelenheid CTC EcoLogic)/(zonder regelenheid)		112/ 109
Seizoensgebonden energierendement voor ruimteverwarming η_s	%	74
Ketelklasse (volgens EN 303-5)		Klass 3
Benodigde buffertank (volgens EN 303-5)	liter	1409
Nominaal vermogen	kW	34
Houtopslag (afmetingen dxbxh 575x330x540mm)	liter	105
Lengte houtblok max. (Aanbevolen vochtgehalte ≤ 25%)	mm	575
Bedrijfsdruk max. (PS)	bar	3
Bedrijfstemperatuur max. (TS)	°C	110
Watervolume verwarmingssysteem (V)	liter	100
Minimale schoorsteentrek	mbar	0.15
Rookgastemperatuur max. (fabrieksinstelling)	°C	280
Verbrandingslucht	m ³ /h	69
Hoeveelheid rookgas	kg/s	0.0315
Min. retourtemperatuur	°C	55

Stickers voor energielabels en informatiebladen kunnen eenvoudig worden gedownload op www.ctc-heating.com/Ecodesign.
Schaal voor Eco-ontwerpgegevens: A++ tot G

