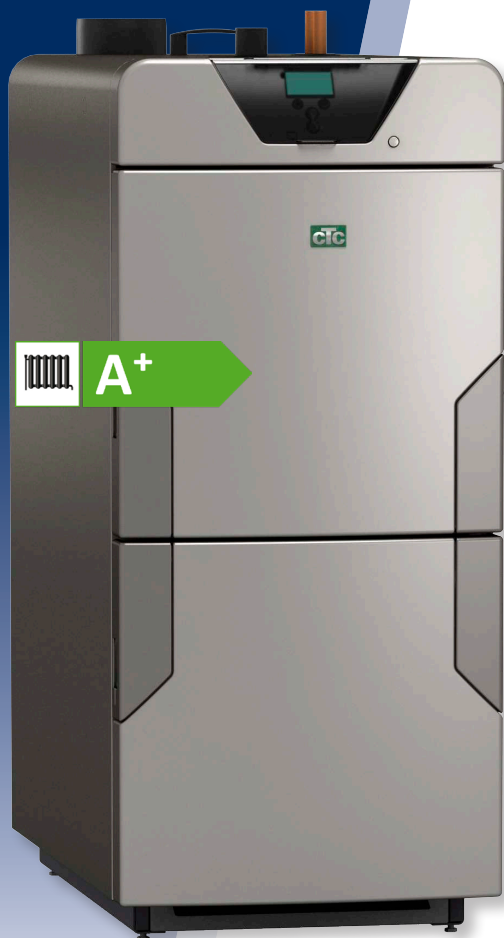


CTC V40/ CTC V22

Lambdastyrte vedkjeler



Sannsynligvis verdens beste vedkjeler!

CTC V40 og CTC V22 er utstyrt med et keramisk ildsted som tåler ekstremt høye temperaturer, og har et keramisk brennkammer med ekstra god turbulens, noe som gir jevnere og mer effektiv forbrenning. Lambdasonden styrer automatisk to spjeldmotorer – en for primær- og en for sekundærluft – noe som alltid gir optimal forbrenning.

Ildstedet, som rommer hele 138 liter, har hengende plater som sprer primærluften optimalt og minimerer risikoen for at veden henger seg. Du feier enkelt med en spak på høyre eller venstre side, som renser rørenes overflater. All aske fjernes fra forsiden, og den minimale asken raker du enkelt ned i en integrert askebeholder. En kraftig sugende røykvifte gjør at du slipper å få røyken i ansiktet hver gang du åpner døra.

Vedkjelen kan styre to varmekretser for både gulvvarme og radiatorer. Det brukervennlige kontrollpanelet gjør at du enkelt holder oversikten. For optimal drift og best mulig økonomi med minst mulig arbeidsinnsats må vedkjeler alltid kobles sammen med et akkumulatorsystem på 1500–3000.

Produkter som bruker energi (Energy Using Products) må gjennomgå EUs Ecodesign. Både CTC V40 og CTC V22 oppfyller kravene med god margin. De har virkningsgrad på over 90 %, og er sertifisert av SP, Sveriges Tekniska Forskningsinstitut.

Når man har røttene sine i Sverige, har man varme følelser for hva skogen kan gi. Det var også med vedkjeler virksomheten vår startet allerede i 1923. År etter år finner vi nye løsninger for å kunne hente ut enda mer energi fra hver eneste kubbe. Dagens kjeler er betydelig bedre enn tidligere. De er renere, mer miljøvennlige og mer brukervennlige.

Skala for Ecodesigndata (A++ til G).

Fordeler

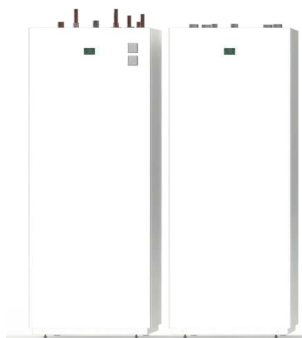
- Mer enn 90 % i kjelevirkningsgrad.
- Oppfyller Europas strengeste miljøkrav
- Kraftig sugende vifte
- Keramisk brennkammer
- Spakfeing
- Dører med bilmekanikk
- Brukervennlig display
- Enklere vedfyring

ENERGY
FLEX



Finn en CTC-distributør i ditt land
www.ctc-heating.com

Akkumulatortanker og tilbehør



300

Akkumulatortank 1: 300/20

Isolert sløyfetank 300 liter med 20 m varmtvannssløyfe og to monterte termometer. Uttak for elkolbe 2". Tilkobling varmekilde 1 ¼".
CTC-nr.: 588351301

Akkumulatortank 2: 300

Isolert volumtank 300 liter med to monterte termometer. Uttak for elkolbe 2". Tilkobling varmekilde 1 ¼".
CTC-nr.: 588354301

500

Akkumulatortank 1: 500/25

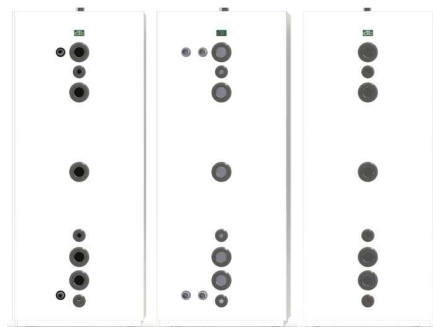
Isolert sløyfetank 500 liter med 25 m varmtvannssløyfe. Uttak for elkolbe 2". Tilkobling varmekilde 2".
CTC-nr.: 588350301

Akkumulatortank 1: 500/50

Isolert sløyfetank 500 liter med 2 x 25 m varmtvannssløyfe. Uttak for elkolbe 2". Tilkobling varmekilde 2".
CTC-nr.: 588349301

Akkumulatortank 2: 500

Isolert volumtank 500 liter. Uttak for elkolbe 2". Tilkobling varmekilde 2".
CTC-nr.: 588353301



750

Akkumulatortank 1: 750/50

Isolert sløyfetank 750 liter med 2 x 25 m varmtvannssløyfe. Uttak for elkolbe 2". Tilkobling varmekilde 2".
CTC-nr.: 588348301

Akkumulatortank 1: 750/75

Isolert sløyfetank 500 liter med 3 x 25 m varmtvannssløyfe. Uttak for elkolbe 2". Tilkobling varmekilde 2".
CTC-nr.: 588347301

Akkumulatortank 2: 750

Isolert volumtank 750 liter. Uttak for elkolbe 2". Tilkobling varmekilde 2".
CTC-nr.: 588352301

CTC Ladomat 21-60

Ladeutstyr for å få mer energi ut av vedkjelen din. Den øker virkningsgraden, øker tankens lagringskapasitet, reduserer røyk- og tjæredannelse, øker komforten, forlenger kjelens levetid og reduserer arbeidsinnsatsen din.

CTC-nr.: 586095001



Røykrør med sotluke

Forlengelse rett/opp, med sotluke. Byggehøyde 190 mm, innvendig diameter 165/150 mm.

CTC-nr.: 573490001



Røykrørforlengelse 990 mm

Rund røykrørforlengelse Ø 140 mm

CTC-nr.: 573372001

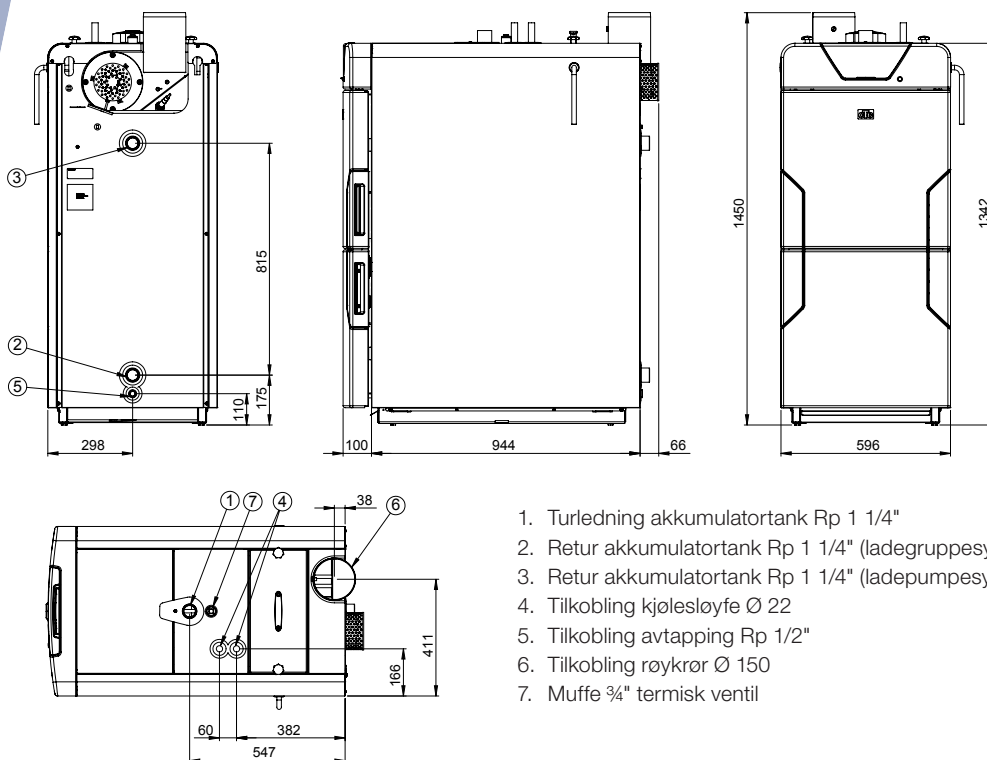


Røykrørforlengelse 1 m

Rektangulær røykrørforlengelse 170 x 110 mm

CTC-nr.: 553624012

Målskisse



1. Turledning akkumulatortank Rp 1 1/4"
2. Retur akkumulatortank Rp 1 1/4" (ladegruppessystem)
3. Retur akkumulatortank Rp 1 1/4" (ladepumpessystem)
4. Tilkobling kjølesløyfe Ø 22
5. Tilkobling avtapping Rp 1/2"
6. Tilkobling røykrør Ø 150
7. Muffe 3/4" termisk ventil

Leveringsomfang

Vedkjele med håndbok.

Vedlagt:

Vinkelrøykrør, feieutstyr, avtappingsventil, romføler, turledningsføler, uteføler.



Tekniske data		V40	V22
CTC-nr.:		586000011	586001011
Vekt (emballert vekt)	kg	470	460
Mål (dybde x bredde x høyde)	mm	1044 x 596 x 1450	
Ildstedsvolum	liter	138	
Mål ildsted (dybde x bredde x høyde)	mm	549 x 370 x 680	
Eldata, tilkobling		230V 1N~	
Energieffektivitetsklasse i varmesystem (med CTC EcoLogic) ¹⁾		A ⁺	
Energieffektivitetsklasse ¹⁾		A ⁺	
Kjeleklasse (ifølge EN 303-5)		5	
Sesongbundet energieffektivitet romoppvarming η_s	%	80	78
Kjelevirkningsgrad	%	92	91
Merkeeffekt	kW	40	22
Energieffektivitetsindeks (EEI)		118	115
Kapslingsgrad (IP)		IP X1	
Vannvolum varmesystem (V)	liter	105	114
Anbefalt akkumulatorvolum	liter	2000-3000	1500-2000
Maks. driftstemperatur (TS)	°C	110	
Maks. driftstrykk (PS)	bar	3	
Røykgasstemperatur fabrikkinnstilling	°C	165	
Anbefalt pipetrek	mbar	0.15-0.30	
Anbefalt pipediameter	mm	150-200	120-200
Lydeffekt (L_{WA})	dB(A)	56	

¹⁾ Tekniske parametre for varmekjeler for fast drivstoff (Regulation (EU) 2015/1187). Skala for Ecodesigndata: A⁺⁺ til G

Energimerkingsdekalere og datablad kan enkelt lastes ned på www.ctc.no/Ecodesign