

Svenska

English

Deutsch

Français



Providing sustainable energy solutions worldwide

CTC 950 I-II

Reservdelar och tillbehör



Innehållsförteckning

Produktmodeller	3
1. Reservdelar Exteriör	5
2. Reservdelar Eldetaljer	7
3. Reservdelar Förbränningsrum	9
4. Reservdelar Växlarkoppel	11
5. Reservdelar Övrigt	13

Produktmodeller

CTC 950 I

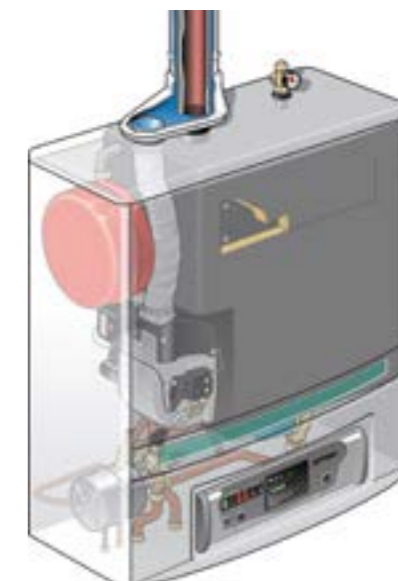
Gäller till serienummerr:
Valid to serial number: 7115-0202-40
Giltig zu Seriennummer:
Valide á numéro de serie:



CTC 950 - I	579200001
CTC 950 - I DK	579200002
CTC 950 - I UB	579200003

CTC 950 II

Gäller från serienummerr:
Valid from serial number: 7115-0202-41
Giltig ab Seriennummer:
Valide du numéro de serie:



CTC 950	580100001
CTC 950	580100011
CTC 950 MK3DK	580100002
CTC 950 RU	580100003
CTC 950 FR	580100004
CTC 950 HR	580100005
CTC 950 SL	580100006
CTC 950 DE	580100007
CTC 950 IT	580100008
BENTONE CTC 950	580100009
ELECTRO-OIL ECOVISIO	580100010
Z-H MUROIL M25 950 G	580100021
SAINT ROCH MURA MVC24950	580100031
SAINT ROCH MURA MVC24	580100033
SAINT ROCH MURA MVC24S	580100034

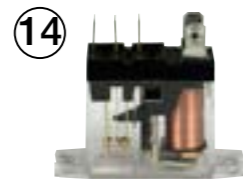
Rev 10406902:

190326 Utg/release 2 ÄU 5960
181024 Utg/release 1 ÄB 5530, 5568



1. Reservdelar Exteriör

Artikel nr	Namn	Serie från	Serie till	Rsk nr
2	912044001 Mutter snabbås M5	-	-	
3	909141402 Skruv MCS M5x12	-	-	
4	546323401 Propp Ø50/56 mm	-	-	
5	912917004 Lås kpl	-	-	
6	912916401 Ställfot M5	-	-	



2. Reservdelar Eldetaljer

Serie från

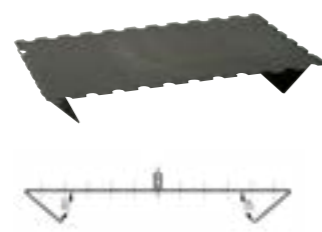
Serie till -

Artikel nr	Namn	Serie från	Serie till	Rsk nr
1	579323301 Instrumentpanel kpl	-	-	
4	558857401 Termostatratt	-	-	
6	558037401 Huv maxtermostat	-	-	
7	912930001 Termostat överstömsskydd	-	-	
8	912931001 Drifftermostat	-	-	
9	912926001 Strömställare, 2-polig grön	-	-	
10	912927001 Strömställare	-	-	
11	912435401 Strömställare grön	-	-	
12	908866001 Strömställare, pump	-	-	
13	912929001 Termometer	-	-	
14	911913 Relä	-	-	

①



②



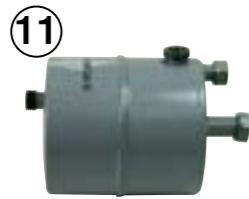
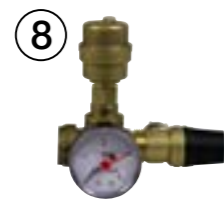
③



3. Reservdelar Förbränningsrum

Serie från Serie till -

Artikel nr	Namn	Serie från	Serie till	Rsk nr
1	579243401 Baffelplåt, rostfri	-	-	
2	579242402 Baffelplåt	-	-	
3	912807001 Tätning, rökrör	-	-	



4.

4. Reservdelar Växlarkoppel

Serie från

Serie till -

Artikel nr	Namn	Serie från	Serie till	Rsk nr
1 588892301	Laddpump, kablar, packningar 25/60-130	-	-	
2 588821301	Packningssats ståring Ø45/27*3	-	-	
3 912775401	Pumpanslutning	-	-	
4 912683401	Mutter 1 1/2"	-	-	
5 586349301	Expansionskärl	-	-	
6 912763401	Koppling, expansionskärl	-	-	
7 588718301	Avtappningsventil	-	-	
8 912901401	Säkerhetsgrupp kpl.	-	-	
9 912922401	Säkerhetsventil 2,5 bar	-	-	
10 912764401	Automatisk avluftare	-	-	
11 912855001	Värmeväxlare	-	-	
12 582101301	Växelventil	-	-	
13 912375410	Packning 1"	-	-	



5. Reservdelar Övrigt

Serie från

Serie till

-

Artikel nr	Namn	Serie från	Serie till	Rsk nr
1 912811401	Luftslang	-	-	
2 579733401	Dekal, CTC	-	-	

