



# CTC EcoLogic

Det logiske valget for varmesystemet ditt



**CTC EcoLogic Pro/Family er et unikt styringssystem som overvåker og styrer CTCs varmepumper, solpaneler, tilskuddsvarme, buffer-tanker, basseng, frikjøling og lignende.**

CTC EcoLogic Pro kan styre og overvåke opptil ti varmepumper. For å kunne passe de fleste kjeler og vannbårne radiatorsystemer har du seks forskjellige grunnsystemer å velge mellom. Styringen tar seg helt automatisk av til- og frakobling av eksisterende kjele, prioriterer varmtvannsproduksjon eller varme og kan håndtere opptil fire varmekretser.

CTC EcoLogic Family er en litt enklere variant som kan styre opptil to varmepumper i opptil to varmekretser, noe som er tilstrekkelig for de fleste hjem.

CTC EcoLogic har innebygd effektivvakt, summeralarm og varmtvannsprioritering. Du kan loggføre driftsinformasjon og oppdatere program via USB. I tillegg kan CTC EcoLogic styres via internett eller SMS (ekstrautstyr), eller kobles til ekstern datamaskin (DUC).

CTC EcoLogic har stor og tydelig 4,3-tommers berøringsskjerm med farger. Du kan enkelt og logisk avlese driftsdata, langtidverdier og egne innstillinger. I tillegg kan du loggføre driftsdata og oppdatere program via USB.

CTC EcoLogic har uvanlig logisk tilbehør. Den kan styres via SMS, eller kobles til styringssystem med CTC BMS/Internet. CTC SmartControl er en serie smarte trådløse følere som kontrollerer temperatur, luftfuktighet og karbondioksid, og som sørger for at både oppvarming, varmtvann og ventilasjon optimaliseres.

CTC EcoLogic – det logiske og naturlige valget!

## Fordeler

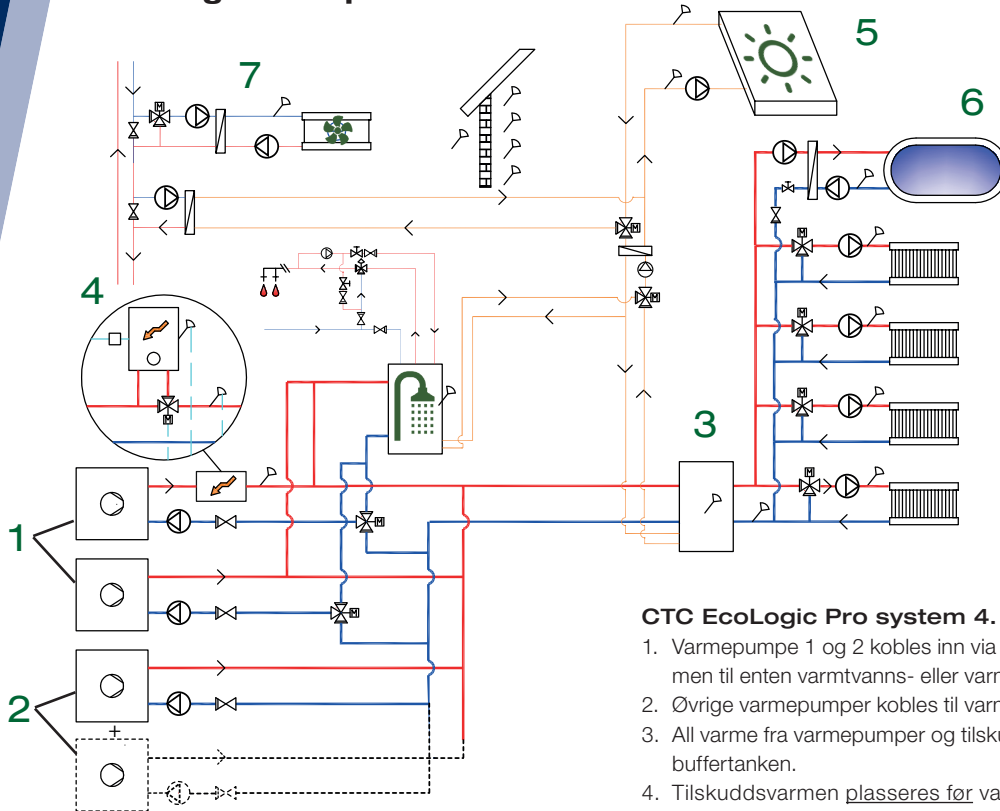
- To varianter
- Seks systemalternativer
- Styr opptil ti CTC-varmepumper
- 4,3" berøringsskjerm med farger
- Tar seg helt automatisk av til- og frakobling av eksisterende kjele
- Kan styres av et overordnet system med tilbehøret CTC BMS/Internet
- Styres via mobiltelefonen med CTC Connect+



ENERGY  
FLEX

Finn en CTC distributør i ditt land  
[www.ctc-heating.com](http://www.ctc-heating.com)

## Tilkoblingseksempel



OBS! Dette er bare et prinsippskjema. Aktuelt anlegg må prosjekteres etter gjeldende normer.

### CTC EcoLogic Pro system 4. (Et av seks forskjellige systemer)

1. Varmepumpe 1 og 2 kobles inn via veksventiler som leder varmemstrømmen til enten varmtvanns- eller varmesystemet.
2. Øvrige varmepumper kobles til varmesystemet.
3. All varme fra varmepumper og tilskuddsvarme går til varmesystemet via buffertanken.
4. Tilskuddsvarmen plasseres for varmtvannssystemet.
5. Solvarme kan kobles til via veksventil til enten varmtvannstanken eller buffertanken, alternativt til bergvarmesløyfe.
6. Bassengoppvarming kobles til etter buffertanken.
7. Frikjøling kan kobles til bergvarmesystemet.

### Leveringsomfang

Koblingsboks, kommunikasjonskabel 5 m, displayenhet, veggfeste for displayenhet, romføler, utføler, turledningsføler (3 stk. 22k) og håndbok



Tilbehør	CTC-nr.:	RSK-nr.:
CTC Shuntpakke	585903301	6246774
CTC EcoMiniEI 3-9 kW	581759001	6240767
Kommunikasjonskabel 10 m	586041401	6246820
CTC Internet	587581301	6247769
CTC SMS-styring	585518301	6246511
CTC BMS/Internet	585513301	6246515

Tekniske data		Pro	Family
RSK-nr.		6246513	6247711
CTC-nr.		585888301	585888302
Vekt (emballert vekt)	kg	5.3 / 6.5	5.3 / 6.5
Mål Display (dybde x bredde x høyde)	mm	28 x 159 x 160	
Mål Koblingsboks (dybde x bredde x høyde)	mm	121 x 479 x 283	
Eldata, tilkobling		230V 1N~	
Kapslingsgrad (IP)		IP X1	
Anbefalt sikring	A	10	

Styring:	Pro	Family
Varmepumpe 1-2	X	X
Varmepumpe 3-10	X	
Varmesystem 1-2	X	X
Varmesystem 3-4	X	
Solvarme	X	
Pool	X	
Frikjøling	X	
Varmtvannssirkulasjon	X	