

CTC V35

Kleiner und pflegeleichter Holzkessel für Scheite mit einer Länge von einem halben Meter



CTC V35 ist unser wirklich klassischer Holzkessel mit Keramik-Feuerstelle. Klein und pflegeleicht mit großem Innenraum Wirkungsgrad 90 %

CTC V35 hat eine Nennleistung von 35 KW und funktioniert nach dem Prinzip der umgekehrten Verbrennung. Der Ansaugventilator sorgt für einen gleichmäßigen Zug und eine bessere Kontrolle über den gesamten Verbrennungsablauf. Die Feuerstelle mit Keramikrosten und einem neuen robusten Brennerblech hat eine Kapazität von 105 Litern und kann Scheite mit einer Länge von einem halben Meter aufnehmen.

Die Nachbrennkammer, die mit Sekundärluft arbeitet, sorgt für eine nahezu vollständige Verbrennung der Rauchgase. Dank dieser Konstruktion wird der Energiegehalt des Holzes maximal genutzt.

Die große Einfüllöffnung erleichtert das Einlegen von Holz und dank Ansaugventilator besteht auch keine Rauchgefahr. Das Modell CTC V35 verfügt über einen leicht zugänglichen Ventilator und ein Schornsteinrohr, das oben oder seitlich angeschlossen wird. Die Asche kann bei der Rußbeseitigung von rechts oder links entleert werden.

Der optimale Betrieb bei größtmöglichem Komfort und einer möglichst geringen Arbeitsbelastung setzt voraus, dass der Kessel immer mit einem Wasservolumen von mindestens 1.500 Litern arbeitet. Es empfiehlt sich, die Tankauffüllung von einem Laddomat regeln zu lassen. Das Modell CTC V35 kann mit jeder Kombination aus unseren Pufferspeichern, mit oder ohne Warmwasseraufbereitung, verbunden werden.

CTC war schon immer sehr baum- und umweltfreundlich. Dank unserer Wurzeln in der schwedischen Provinz Småland fühlen wir uns intensiv mit den Produkten des Waldes verbunden. So ist es kein Zufall, dass wir unsere Geschäftstätigkeit bereits 1923 mit Holzkesseln aufgenommen haben. Jahr für Jahr stellen wir neue Lösungen vor, um noch mehr Energie aus dem Brennholz gewinnen zu können. Die Kessel von heute sind erheblich besser als früher. Sie sind sauberer, umweltfreundlicher und komfortabler.

Umweltschutzeinstufung (A++ bis G)

Vorteile:

- Leistung 35 KW
- Wirkungsgrad 90 %
- Umgekehrte Verbrennung - Ansaugventilator
- Brennholz bis zu einem halben Meter Länge
- Feuerstelle mit Keramikrosten und einer Kapazität von 105 Litern
- Die Nachbrennkammer sorgt für eine nahezu vollständige Verbrennung.
- Große Einfüllöffnung
- Aschenentleerung von rechts oder links
- Einfache Wartung



CTC-Vertragshändler in Ihrem Land finden
www.ctc-heating.com

CTC Wärmespeicher eignen sich für fast alle Arten von Energiequellen. Es gibt verschiedene Modelle und Größen erhältlich, die sich so und kombinieren lassen, dass sie in die meisten Heizanlagen und Immobilien eingebaut werden können.



750

Isolierter Pufferspeicher 750 Liter
Anschluss für Elektropatrone bzw.
einer Wärmequelle 2".
CTC-Nr.: 588352301

750/75

Isolierter Pufferspeicher 750 Liter mit 3 x 25 m
Warmwasserleitung
Anschluss für Elektropatrone bzw.
einer Wärmequelle 2".
CTC-Nr.: 588347301

750/50

Isolierter Pufferspeicher 750 Liter mit 2 x 25 m
Warmwasserleitung
Anschluss für Elektropatrone bzw.
einer Wärmequelle 2".
CTC-Nr.: 588348301

500

Isolierter Pufferspeicher 500 Liter
Anschluss für Elektropatrone bzw.
einer Wärmequelle 2".
CTC-Nr.: 588353301

500/50

Isolierter Pufferspeicher 500 Liter mit 2 x 25 m
Warmwasserleitung
Anschluss für Elektropatrone bzw.
einer Wärmequelle 2".
CTC-Nr.: 588349301

500/25

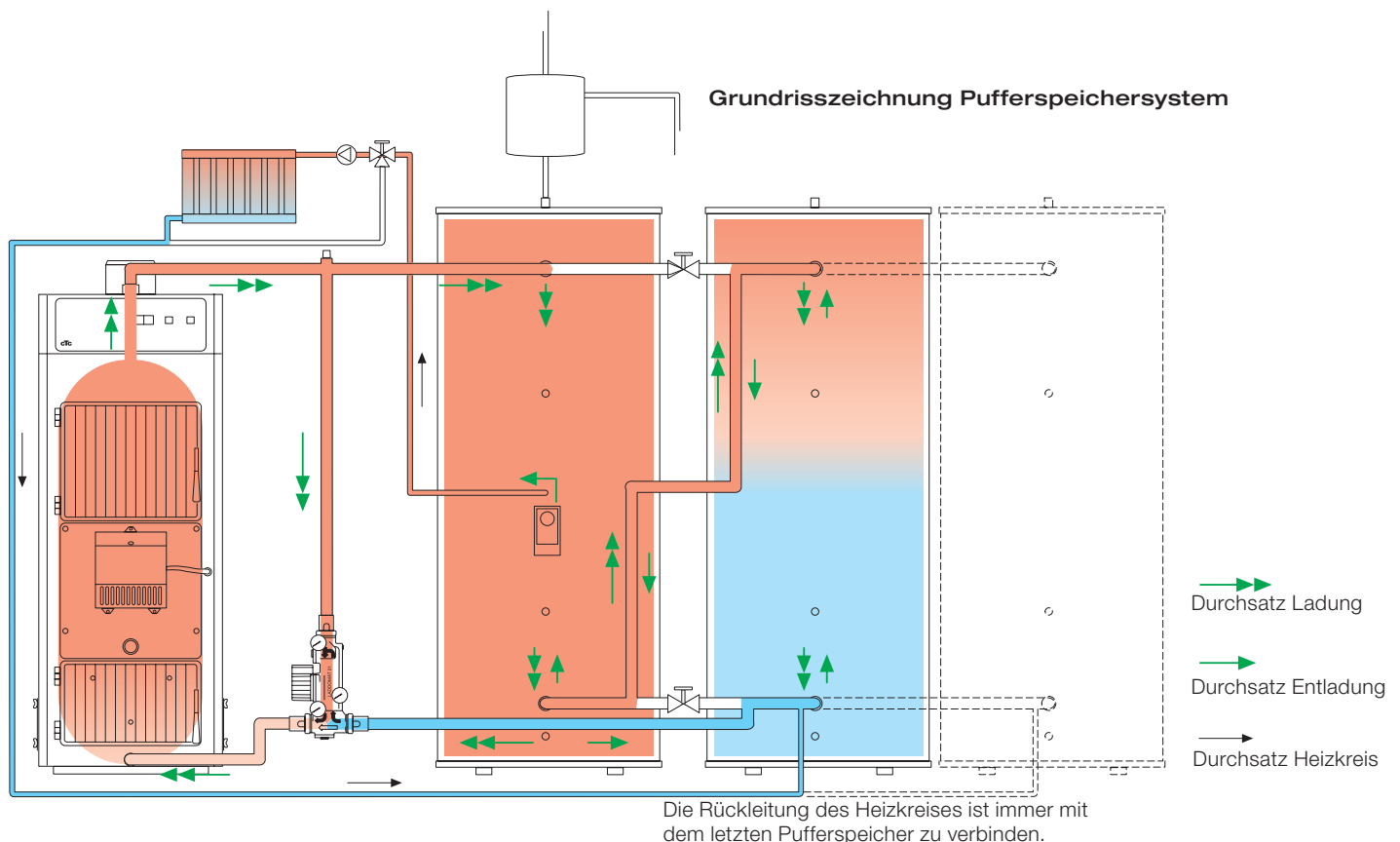
Isolierter Schleifenspeicher 500 Liter mit 25 m
Warmwasserschleife
Anschluss für Elektropatrone bzw.
einer Wärmequelle 2".
CTC-Nr.: 588350301

300

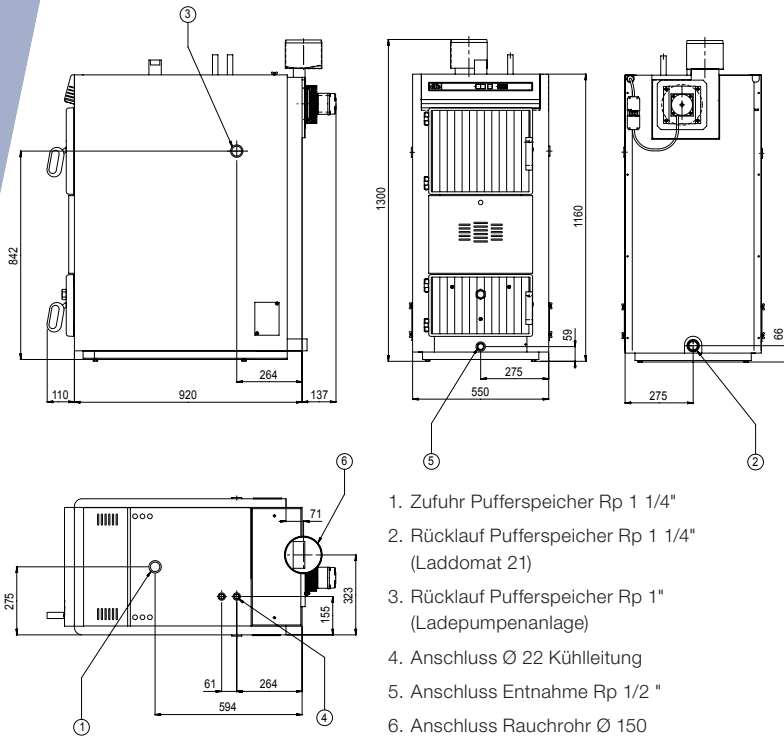
Isolierter Pufferspeicher 300 Liter
mit zwei montierten Thermometern
Anschluss für Elektropatrone 2" bzw.
einer Wärmequelle 1 ¼"
CTC-Nr.: 588354301

300/20

Isolierter Pufferspeicher 300 Liter mit
20 m Warmwasserleitung und zwei
montierten Thermometern Anschluss
für Elektropatrone 2" Anschluss
Wärmequelle 1 ¼"
CTC-Nr.: 588351301



Maßzeichnung



1. Zufuhr Pufferspeicher Rp 1 1/4"
2. Rücklauf Pufferspeicher Rp 1 1/4" (Laddomat 21)
3. Rücklauf Pufferspeicher Rp 1" (Ladepumpenanlage)
4. Anschluss Ø 22 Kühleitung
5. Anschluss Entnahme Rp 1/2 "
6. Anschluss Rauchrohr Ø 150

Lieferumfang

Holzessel mit Handbuch, Winkelrauchrohr mit Rußklappe und Kehrwerkzeug



Zubehör:

Zubehör	CTC-Nr.:
CTC Laddomat 21-60	586095001
Rauchrohr nach oben mit Rußklappe	573490001
Rauchrohrverlängerung 1 m Ø 139 mm	573372001
Rauchrohrverlängerung 1 m 170x110 mm	553624012

Technische Daten CTC V35

CTC-Nr.		587080001
Gewicht (Verpackungsgewicht)	kg	340 (355)
Abmessungen (Tiefe x Breite x Höhe)	mm	1007 x 550 x 1160
Elektrische Daten, Anschluss		230V 1N~ 50 Hz 100 W
Energieeffizienzklasse Heizsystem (mit Steuerung CTC EcoLogic oder ohne Steuerung)		A ⁺ / A ⁺
Energieeffizienzindex Heizsystem EeI (mit Steuerung CTC EcoLogic oder ohne Steuerung)		112/ 109
Saisonale Energieeffizienz Raumheizung η_s	%	74
Kesseleinstufung (gemäß EN 303-5)		Klass 3
Erforderlicher Pufferspeicher (gemäß EN 303-5)	Liter	1409
Nennleistung	kW	34
Holzmagazin (Abmessungen TxBxH 575x330x540 mm)	Liter	105
Maximale Scheitlänge (Empfohlener Feuchtigkeitsgehalt ≤ 25 %)	mm	575
Max. Arbeitsdruck (PS)	bar	3
Max. Arbeitstemperatur (TS)	°C	110
Wassermenge Heizkreis (V)	Liter	100
Mindestgröße Schornsteinabzug	mbar	0.15
Max. Rauchgastemperatur (werkseitige Einstellung)	°C	280
Verbrennungsluft	m ³ /h	69
Rauchgasmenge	kg/s	0.0315
Min. Rücklauftemperatur	°C	55

Aufkleber für die Energieverbrauchskennzeichnung und Datenblätter können unter www.ctc-heating.com/Ecodesign heruntergeladen werden.
 Ökodesign-Skala: A++ bis G

