



CTC EcoPack II

Kompakt kraftpaket för uppvärmning av tappvarmvatten

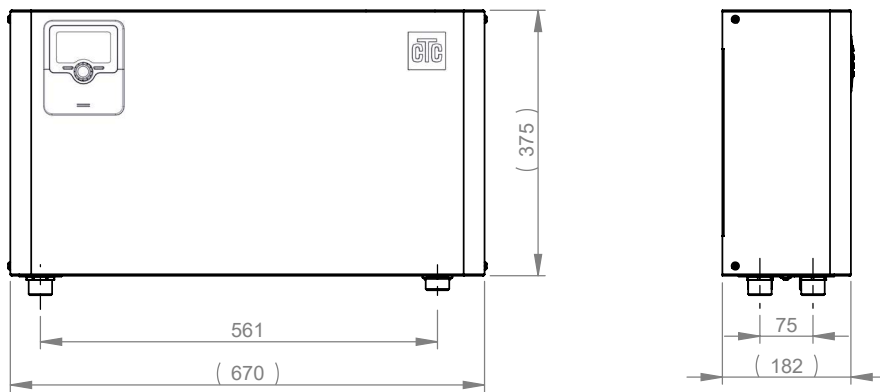
Varmvattenvärmeväxlare med inbyggd styrning och laddpump, 38-100 kW.

Modell: 38, 54, 80 och 100.



- Kompakt och vägghängd
- Fyra effektstorlekar: 38–100 kW
- Säker och hygienisk tappvarmvattenproduktion
- Lämplig för installationer i alla storlekar
- Inbyggd styrning med LCD-display
- Kan användas utan värmepump

Måttskiss

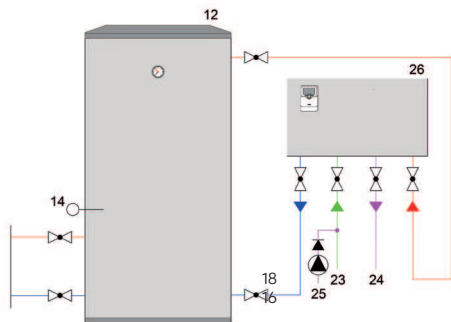


Leveransomfattning:
CTC EcoPack med fabriksmonterad anslutningskabel 230V

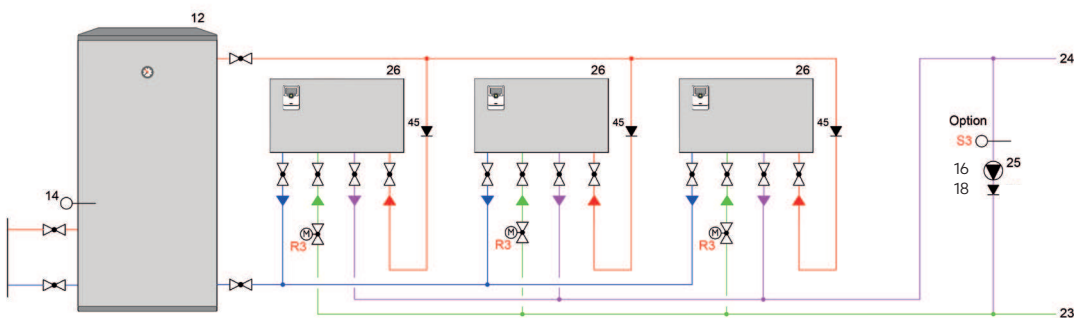
Bipackning:
Manual och väggskruv (8x50 mm)



Exempel på systemskiss



- 12 Volymtank
- 14 Temperaturgivare
- 16 Cirkulationspump
- 18 Backventil
- 23 Kallvatten
- 24 Tappvarmvatten
- 25 VVC (varmvattencirkulation)
- 26 Varmvattenväxlare
- R3 Tvåvägsventil
- S3 Temperaturgivare VVC



CTC EcoPack II är en högeffektiv, väggmonterad varmvattenvärmeväxlare med digital styrning och bottenanslutningar, tillgänglig i fyra effektklasser (38–100 kW). Tillsammans med en primärtank i värmepumpssystemet levererar den behovsanpassad varmvattenproduktion med hög driftssäkerhet och hygienstandard.

Kompakt och kraftfull

CTC EcoPack II är en vägghängd varmvattenvärmeväxlare med inbyggd styrning, utvecklad för att leverera varmvatten snabbt, hygieniskt och med minimal energiförbrukning. Den är idealisk för både nybyggnation och modernisering av befintliga system – från fritidshus till industriella anläggningar.

Fyra effektklasser

CTC EcoPack II finns i fyra storlekar: 38, 50, 75 och 100 kW. Oavsett om du har ett mindre fritidshus eller en större kommersiell fastighet finns en modell som passar dina behov. Den är konstruerad för trycksatta system upp till 10 bar och fungerar därför med standardblandare.

Full kontroll

Den inbyggda elektroniska styrningen har en lättläst LCD-display där du enkelt justerar temperatur, volym och driftläge. Systemet håller tappvarmvattnet konstant

på rätt temperatur, oavsett variationer i inkommande vatten eller tryck. Det ger hög komfort, låg energiförbrukning och säker drift året om.

Miljövänlig

CTC EcoPack II är designad för att endast värma vatten vid behov, vilket minimerar energiförluster och maximerar effektiviteten. När den kombineras med ett värmepumpssystem och en primärtank skapas ett framtidssäkrat energisystem som både sparar pengar och värnar om miljön.

Snabb varmvattenleverans

Tack vare en effektiv cirkulationspump levererar CTC EcoPack II varmvatten snabbt, även till tappställen långt från enheten. Det gör den perfekt för miljöer där snabb tillgång till varmvatten är avgörande, som till exempel tvätthallar och campingplatser.

Enkel att installera

CTC EcoPack II har en kompakt, vägghängd design som sparar golvyta. Alla anslutningar är placerade i, vilket underlättar rördragningen och sparar tid. Den robusta konstruktionen gör den till en långsiktig och pålitlig lösning.

Hög hygienstandard

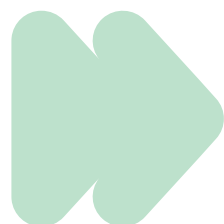
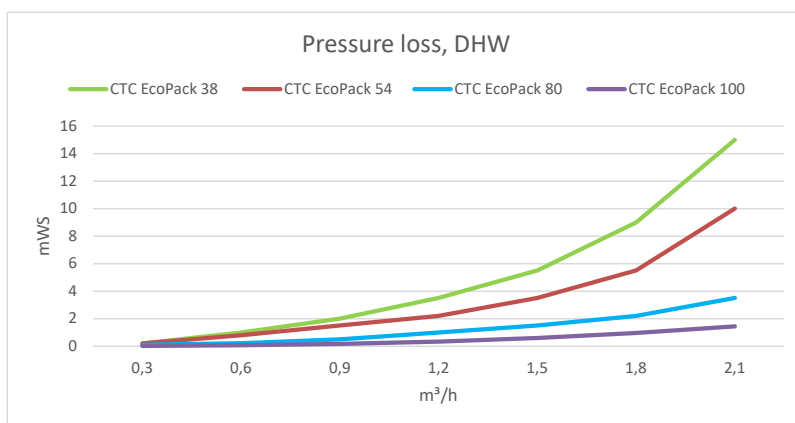
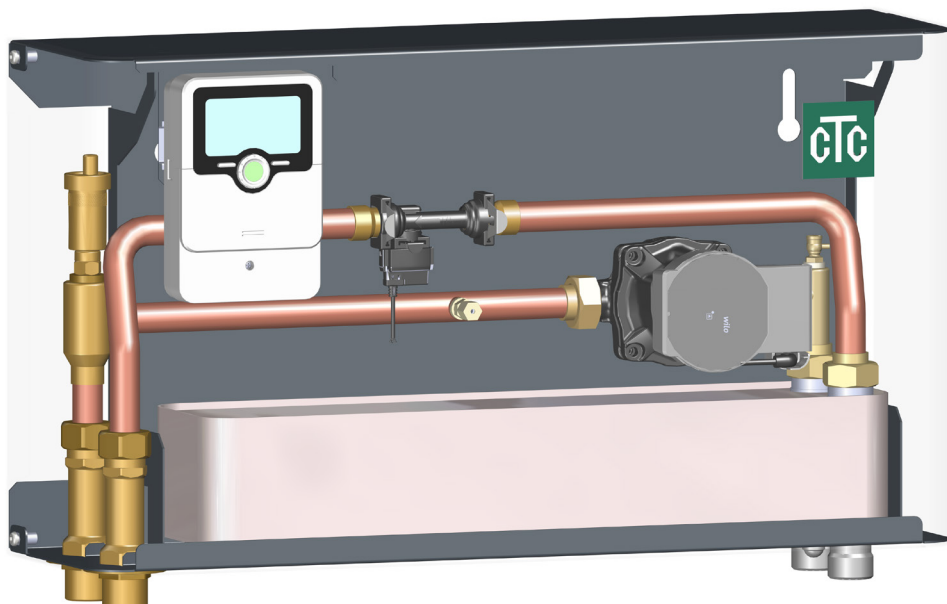
CTC EcoPack II är konstruerad för att minska risken för legionellabakterier. Det gör den till ett tryggt val i miljöer med höga hygienkrav, såsom bostäder, skolor, vårdinrättningar och kommersiella fastigheter.

CTC – erfarenhet du kan lita på

CTC är ett svenskt varumärke med över 100 års erfarenhet inom värmeteknik. När du väljer CTC investerar du inte bara i pålitliga produkter – du får också tillgång till expertservice och trygg support, när du behöver den.

Teknisk data		38	54	80	100
RSK-nr		6936011	6936012	6936013	6936014
CTC-nr		590004011	590004012	590004013	590004014
Vikt (emballerad)	kg	21 (26)	23 (28)	25 (30)	27 (32)
Mått (djup x bredd x höjd)	mm	182 x 670 x 375			
Anslutning framledning/retur	tum	DN25 (1")			
Anslutning tappvatten	tum	DN25 (1")			
Eldata, anslutning		230V 1N~ 50Hz			
Märkström	A	2			
Avsäkring	A	10			
Kapslingsklass (IP)		IP 20			
Max drifttemperatur (TS)	°C	90			
Max drifttryck (PS)	bar	6			
Max drifttryck, tappvarmvatten	bar	10			
Vattenvolym (V)/tappvarmvatten		1,7 / 1,7	2,2 / 2,2	2,9 / 2,9	3,5 / 3,5
Tappningskapacitet varmvatten vid 40 °C	l/min	21,7	28,2	40,3	60<
Maxlängd kopparrör/rekomenderad dimension	m/mm	90 / 22	59 / 22	20 / 28	20 / 28
Resterande tryckhöjd 40 °C (vid 55 °C tanktemperatur)	kPa	48	47	30,4	19,62
	m3/h	1,0	1,3	1,9	2,3
Kv-värde dricksvattenkrets		0,6	0,7	1,2	1,9





Dimensioneringsguide

Antal lägenheter	Min. effekt vid VV-laddning	Rekommenderad model /antal	Rekommenderad lagringstank /antal	Artikelnummer lagringstank	RSK lagringstank
1 - 2	6 kW	CTC EcoPack 38	CTC AT 2. 300	589913001	6519936
3	9 kW	CTC EcoPack 54	CTC AT 2. 500	588353301	6519841
4 - 5	9 kW	CTC EcoPack 80	CTC AT 2. 500	588353301	6519841
6	12 kW	CTC EcoPack 100	CTC AT 2. 500	588353301	6519841
7 - 12	12 kW	CTC EcoPack 100	CTC AT 2. 750	588352301	6519842
13 - 19	20 kW	CTC EcoPack 80 /2	CTC AT 2. 1000	590642301	6221010
20 - 29	20 kW	CTC EcoPack 100 /2	CTC AT 1500	590006001	Ej via grossist
30 - 39	30 kW	CTC EcoPack 80 /3	CTC AT 2000	590007001	Ej via grossist
40 - 59	40 kW	CTC EcoPack 100 /3	CTC AT 3000	590009001	Ej via grossist
60 - 79	60 kW	CTC EcoPack 100 /4	CTC AT 4000	590015001	Ej via grossist
80 - 100	85 kW	CTC EcoPack 100 /5	CTC AT 2500 /2	590008001	Ej via grossist