



Installations- och skötselanvisning
CTC EcoLogic XL/L/M II

Styrenhet

Modell XL/L/M

400V 3N~/ 230V 1N~



Bruksanvisning i original.
Behåll för framtida bruk.
Läs noggrant innan användning.

Innehåll

1.	Gratis till din nya produkt!.....	3	9.	Parameterlista CTC EcoLogic XL/L/M.....	97
2.	Säkerhetsföreskrifter	6	10.	Drift och skötsel	100
3.	Viktigt att tänka på!.....	7	11.	Felsökning.....	101
4.	CTC EcoLogics konstruktion och funktion	8	11.1	Informationstexter.....	102
4.1	Huvudkomponenter	8	11.2	Larmtexter	103
4.2	Omfattning leverans.....	10	11.3	Kritiska larm - Frysrisk.....	105
4.3	Värmesystem	10	12.	Rörinstallation	106
4.4	Varmvatten	12	12.1	Systemtyp 1*.....	106
4.5	Spetsvärme.....	12	12.2	Systemtyp 2 och 3*.....	109
4.6	Pool*.....	13	12.3	Systemtyp 4 och 5*.....	114
4.7	Solfångare*	13	12.4	Systemtyp 6*.....	119
4.8	Återladdning borrhål/mark*.....	14	13.	Ventiler	123
4.9	Frikyla*	14	13.1	Shuntventil trevägs.....	123
4.10	Aktiv kyla*	14	13.2	Växelventiler	124
5.	Husets värmeinställning.....	19	13.3	Bivalent shuntventil	125
6.	Tekniska data.....	22	14.	Elinstallation	126
7.	Displayinställningar	23	14.1	Starkström	126
7.1	Startsida	23	14.2	Kommunikation mellan CTC EcoLogic och CTC EcoAir/CTC EcoPart.....	126
7.2	Installationsguide.....	24	14.3	Skyddsklenspänning (givare).....	130
7.3	Värme/Kyla.....	25	15.	Elschema	133
7.4	Varmvatten	28	15.1	Reläkort A2	133
7.5	Ventilation.....	29	15.2	Expansionskort A3	134
7.6	Schema.....	30	15.3	I/O-kort A7	135
7.7	Driftinfo	32	15.4	Inkopplingstabell elkomponenter	136
8.	Avancerat.....	46	15.5	Resistanser för givare	140
8.1	Display	46	16.	Installation, Kommunikation	141
8.2	Inställningar	48	16.1	Remote - Skärmspeglning	142
8.3	Definiera.....	75	16.2	myUplink.....	143
8.4	Kaskadkoppling	84	17.	Första start	144
8.5	Service	91			

Software update



software.ctc.se

SE

För mer information om uppdaterade funktioner samt nedladdning av den senaste mjukvaran, se hemsidan "software.ctc.se".

1. Grattis till din nya produkt!



Du har precis köpt en CTC EcoLogic, som vi hoppas att du ska bli mycket nöjd med. På följande sidor kan du läsa hur du sköter din CTC EcoLogic. En del innehåller allmän information för bl a fastighetsägare och en del vänder sig till din installatör. Spara denna handbok med installations- och skötselanvisningar. Du kommer att ha glädje av din CTC EcoLogic i många år och det är här du hittar den information du behöver.

CTC EcoLogic finns i tre olika utföranden:

- CTC EcoLogic XL
- CTC EcoLogic L
- CTC EcoLogic M

CTC EcoLogic XL har fler funktioner än CTC EcoLogic L, och CTC EcoLogic L har fler funktioner än CTC EcoLogic M. Dessa är markerade med */** i Installations- och skötselanvisningen.

CTC EcoLogic L och CTC Eco Logic M kan enkelt uppgraderas genom att expansionskort och/eller I/O-kort installeras.

Det kompletta systemet

CTC EcoLogic är ett komplett system som svarar för din fastighets uppvärmnings- och varmvattenbehov. Den är försedd med ett unikt styrsystem som övervakar och styr hela ditt värmesystem oavsett hur du väljer att utforma det.

CTC EcoLogic har ett styrsystem som:

- övervakar alla funktioner i varmvatten- och värmesystemet.
- övervakar och styr din värmepump, solfångare*, spetsvärme, bufferttank, pool* etc.
- medger individuella inställningar.
- visar önskade värden, till exempel temperaturer och energiförbrukning.
- på ett enkelt och strukturerat sätt underlättar inställningar.

Servicevänlig som få

Tack vare lättåtkomliga elkomponenter samt bra felsökningsfunktioner i styrprogrammet är CTC EcoLogic servicevänlig. Den levereras med rumsgivare som standard, vilka är försedda med lysdioder som ger ett blinkande sken vid eventuella fel. CTC EcoLogic är helt förberedd att kopplas samman med uteluftvärmepumpen CTC EcoAir, bergvärmepumpen CTC EcoPart, solfångare* och eventuellt en spetspanna. CTC EcoLogic kan styra en mängd kombinationer och ge dig ett mycket flexibelt, miljövänligt och energisnålt uppvärmningssystem.

! För att ta del av garanti och CTC Trygghet skall installationsbeviset registreras på ctc.se inom 1 mån från installationsdatumet.

* Gäller CTC EcoLogic XL/L.

Registrera din produkt för garanti!

När du köper en ny produkt från CTC ingår tre års garanti och för våra värmepumpar ingår ytterligare tre års trygghetsförsäkring vilket ger dig totalt sex års trygghet. För vidare information se CTC Trygghet.

Produkten måste registreras senast sex månader efter köp för att aktivera garantin. Du måste även ha en gällande försäkring för din bostad som inkluderar maskinskada, för att ta del av trygghetsförsäkringen.

På ctc.se registrerar du din produkt. Fyll i formuläret och tryck på skicka-knappen (bekräftelse på garantiregistreringen skickas till samtliga ifyllda e-postadresser).

Efter registrering skickas sedan ett försäkringsbevis från Arctic hem till dig.

www.ctc.se/garantiregistrering

Registrera din produkt för garanti

Du kan registrera upp till 5 produkter per installation.

1

Lägg till

Installerade produkter 2

CTC EcoAir 408 (731224140161)
✕

Installationsdatum *

Installerad i land *

Sweden

Installerad hos 3

Privatperson Företag

Förnamn *

Efternamn *

Gatuadress *

Postnummer (NNNNN) * Stad *

Land *

Sweden

Förstighetsbeteckning

Annan postadress än installationsadress

Telefon *

För ej vara samma som installatörens telefonnummer.

E-mail

För ej vara samma som installatörens mailadress.

Installerad av 4

Org.nr (NNNNNN-NNNN) *

NNNNNN-NNNN

Företag *

Gatuadress *

Postnummer (NNNNN) * Stad *

Land *

Sweden

Ansvarig installatör

Förnamn

Efternamn

Telefon *

E-mail *

Jag godkänner att CTC hanterar mina uppgifter. Läs villkoren här.

Skicka in

En bekräftelse kommer skickas till samtliga ifyllda e-postadresser inom kort. Glöm inte att fylla i skicksposten om du inte har fått din bekräftelse inom några minuter.

1. Serienummer:
ex: 731224140161
2. Installerade produkter:
Installationsdatum
3. Installerad hos:
Produktägarens namn och adress
4. Installerad av:
Installatörens namn och adress

Garantibestämmelser

Detta är en sammanställning av CTC's garantibestämmelser som gäller tillsammans med AA VVS (Allmänna leveransbestämmelser avseende VVS- och VA-material för yrkesmässig verksamhet i Sverige. Bestämmelserna är utarbetade och tillhandahålls av VVS-Fabrikanternas Råd).

Om anvisningarna i detta dokument ej följs är CTCs åtaganden enligt dessa bestämmelser ej bindande. På grund av den snabba utvecklingen förbehålles rätten till ändringar i specifikationer och detaljer.

1. För samtliga produkter och tillbehör som marknadsförs av CTC lämnas garanti för konstruktions- fabriktions- eller materialfel under 3 år räknat från installationsdagen under förutsättning att produkten är installerad i Sverige samt är installerad inom 18 månader från CTC:s tillverkningsdatum. (För reservdelar gäller 2 år från inköpsdatum.)
2. CTC åtar sig att under denna tid avhjälpa eventuellt uppkomna fel, antingen genom reparationer eller utbyte av produkten. I samband med dessa åtgärder står CTC även för transportkostnader samt övriga åtaganden enligt AA VVS.
3. Om köparen själv önskar åtgärda ett eventuellt fel skall produkten dessförinnan besiktigas av oss eller av oss utsedd person. Särskild överenskommelse ska träffas om reparation och kostnader.
4. Fel utgör, enligt fackmans bedömning, avvikelse från normal standard. Fel eller bristfällighet som uppkommit genom onormal påverkan, såväl mekanisk som miljömässig, är ej att anse som garanti.
5. CTC ansvarar således inte om felet beror på onormala eller varierande vatten-kvaliteter, som till exempel kalkhaltigt eller aggressivt vatten, elektriska spännings-variationer eller andra elektriska störningar.
6. CTC ansvarar ej heller för fel om installations- och/eller skötselanvisningarna inte har följts.
7. Vid mottagande av produkten ska denna noga undersökas. Om fel upptäcks ska detta reklameras före användandet av produkten. I övrigt ska fel reklameras omedelbart.
8. CTC ansvarar ej för fel som inte reklamrats inom gällande garantitid.
9. CTC ansvarar ej för så kallade indirekta skador, det vill säga skada på annan egendom än produkten, personskada eller förmögenhetsskada, såsom affärsförlust eller förlust på grund av driftsstopp eller dylikt.
10. CTCs ansvar omfattar ej heller ersättning för eventuell ökad energiförbrukning orsakad av fel i produkten eller installationen. Därför är det viktigt att köparen fortlöpande kontrollerar energiåtgången efter installation. Om något verkar tveksamt skall, i första hand, installatören kontaktas. I övrigt gäller bestämmelserna enligt AA VVS.
11. Vid behov av översyn eller service som måste utföras av fackman, rådgör med din installatör. I första hand ansvarar han för att erforderliga justeringar blir gjorda.
12. Vid felanmälan skall installatör/återförsäljare kontaktas med uppgifter om problemets art, produktens tillverkningsnummer och installationsdatum. De tar sedan kontakt med CTC.

2. Säkerhetsföreskrifter



Installationen skall föregås av en allpolig arbetsbrytare enligt överspänningskategori III, som säkerställer frånskiljning från alla elektriska strömkällor.

Bryt strömmen med allpolig brytare före alla ingrepp i produkten.



Produkten måste kopplas till skyddsjord.



Produkten klassas som IP X1. Produkten får ej spolas med vatten.

Produkten får ej startas utan att vara vattenfylld, enligt anvisningar i kapitel "Rörinstallation".



Äventyra aldrig säkerheten genom att demontera fastskruvade kåpor, huvar eller annat.

Om denna anvisning ej följs vid installation, drift och skötsel är CTC:s åtagande enligt gällande garantibestämmelser ej bindande.



Service av produktens elsystem får endast utföras av behörig elektriker i enlighet med särskilda fordringar i nationell standard för elsäkerhet.

Byte av skadad matningskabel, skall utföras av tillverkaren eller kvalificerad servicetekniker för att undvika risk.

Denna apparat kan användas av barn från 8 års ålder och uppåt, samt personer med nedsatt fysisk, sensorisk eller mental förmåga, brist på erfarenhet eller kunskap, om de under överseende eller med givna instruktioner fått kunskap om hur apparaten används på ett säkert sätt och förstår riskerna det medför. Barn ska inte leka med apparaten. Rengöring och underhåll ska inte utföras av barn utan överseende.

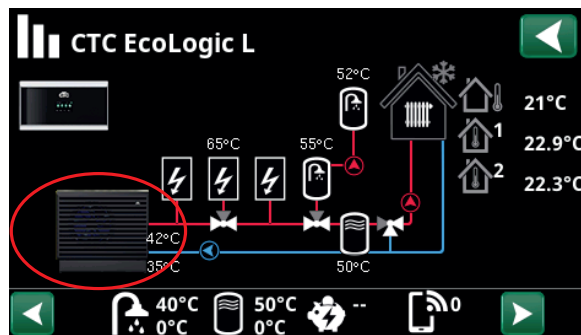
3. Viktigt att tänka på!

Kontrollera speciellt följande punkter vid leverans och installation:

- Ta bort emballaget och kontrollera att produkten (ellåda och display) inte har blivit skadad under transporten. Vid transportskador – anmäl dessa direkt till speditören.
- Kontrollera att inga detaljer saknas.
- Produkten får inte installeras där omgivningstemperaturen är högre än 60 °C.
- För att styra CTC EcoPart 600M måste CTC EcoLogic ha mjukvaruversion 20190620 eller senare.
- Registrera produkten för garanti och försäkring via hemsidan.
<https://ctc.se/kundservice#garantiregistrering>
<https://www.ctc-heating.com/customer-service#warranty-registration>
- Vid installation i nyproducerat boende, måste Boverkets regler följas vid inställning av maximal eleffekt. Installatören ska knappa in den fyrsiffriga koden 8818, under meny: Service/Fabriksinst kodad, inom en vecka, detta låser maximal effekt.
- Klicka på "i-knappen" nere till höger på skärmen i menyn "Avancerat". Här visas produktens serienummer.



- Klicka på "Värmepump" på Huvudmenysidan för "Driftinfo" för att se "Programversion VP-styrkort".



Om denna anvisning ej följs vid installation, drift och skötsel är CTC:s åtagande enligt gällande garantibestämmelser ej bindande.

Information i denna typ av ruta [i], är till hjälp för att produkten ska fungera på optimalt sätt.

Information i denna typ av ruta [!], är extra viktig för korrekt installation och användning av produkten.

Fyll i uppgifterna nedan. De kan vara bra att ha till hands om något händer.

Produkt:	Serienummer:
Rörinstallation utförd av:	Namn:
Datum:	Tel. nr.:
Elinstallation utförd av:	Namn:
Datum:	Tel. nr.:

Med reservation för tryckfel. Rätt till konstruktionsändringar förbehålles.

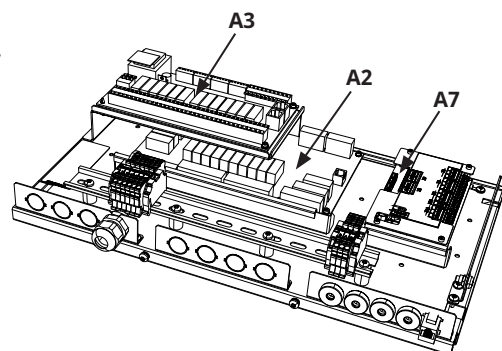
4. CTC EcoLogics konstruktion och funktion

I detta kapitel visas ingående huvudkomponenter samt beskrivs de delsystem, som i olika konfigurationer ingår i de sex huvudsystemen (Systemtyp 1-6). För mer information om Systemtyp 1-6, se kapitel "Rörinstallation".

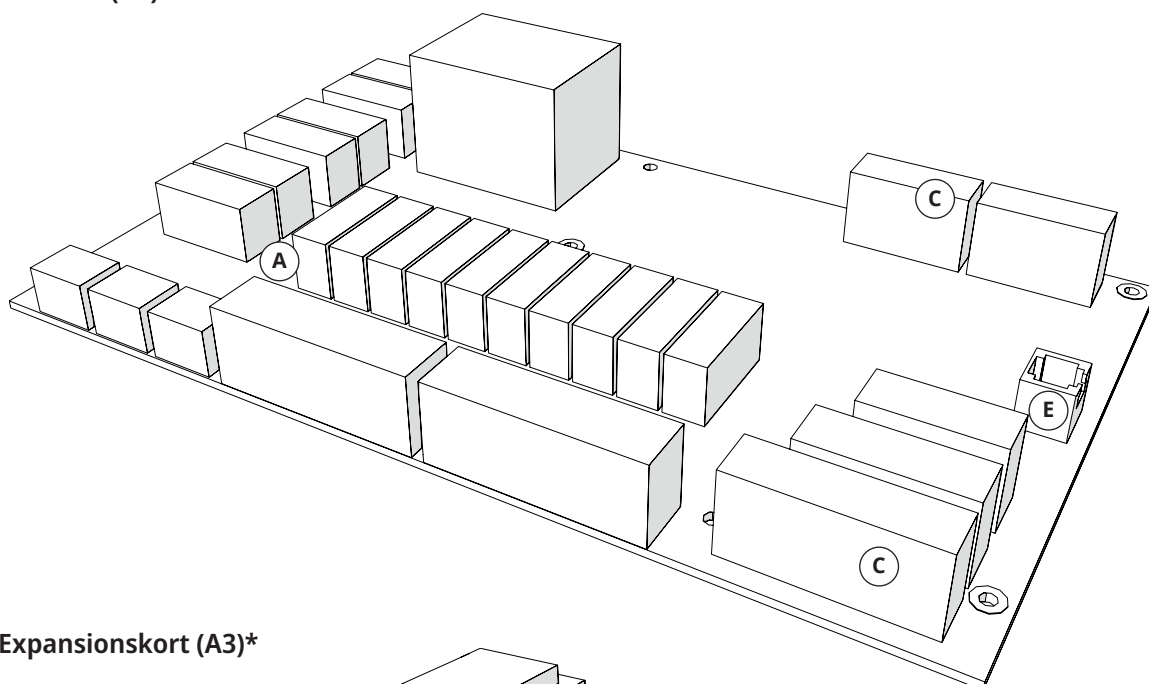
4.1 Huvudkomponenter

4.1.1 Kretskort

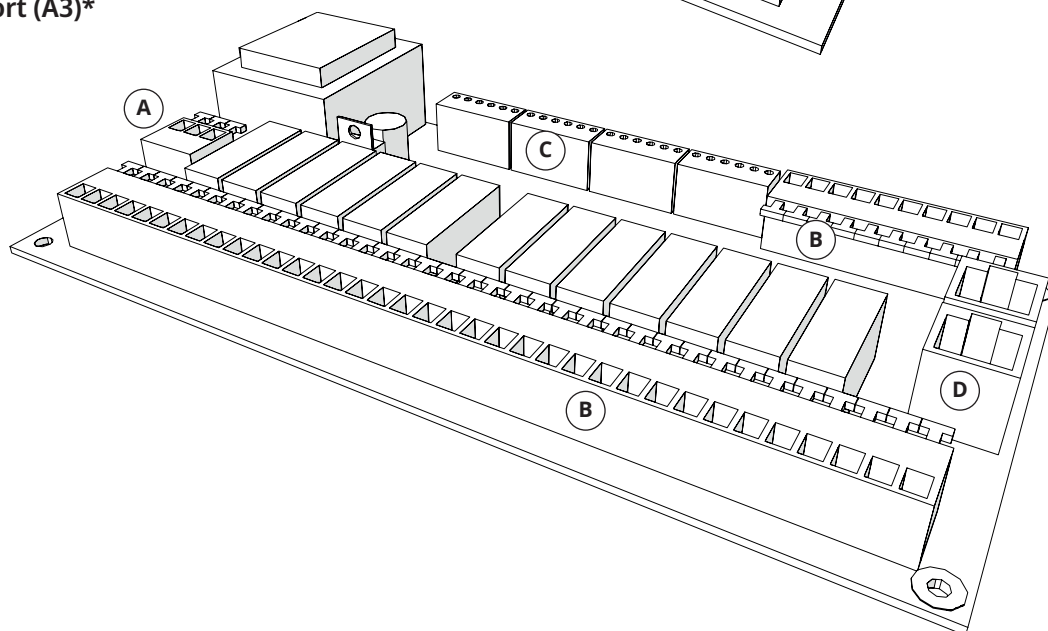
Bilderna nedan visar viktiga komponenter vid inkoppling av CTC EcoLogic.



Reläkort (A2)

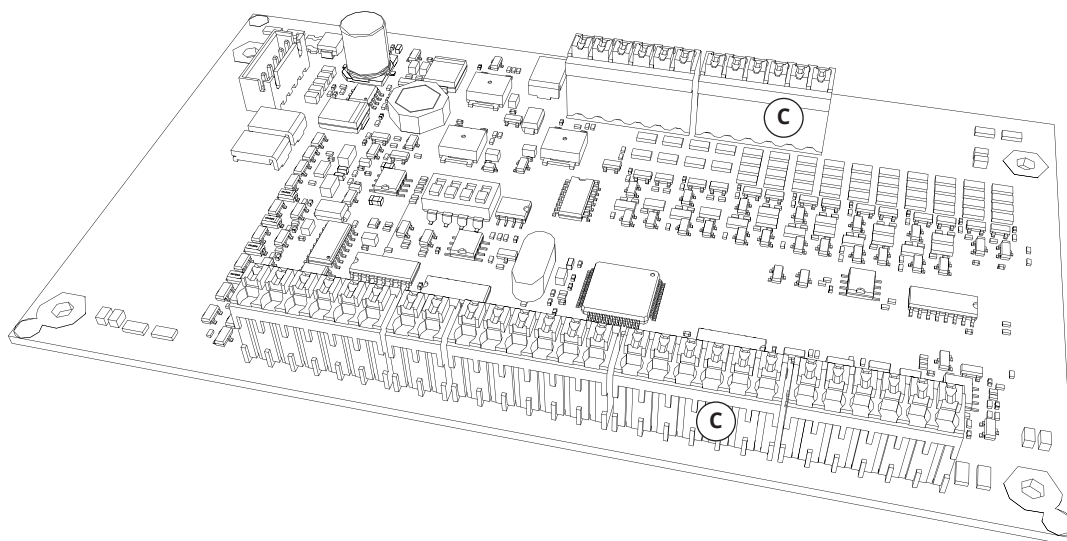


Expansionskort (A3)*

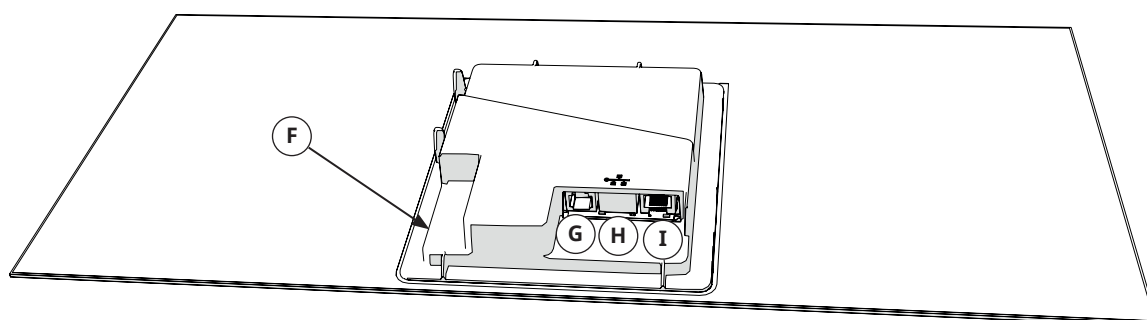


* Medföljer CTC EcoLogic XL/L.
Tillbehörspaket finns till CTC EcoLogic M.

I/O-kort (A7)**



4.1.2 Displayenhet

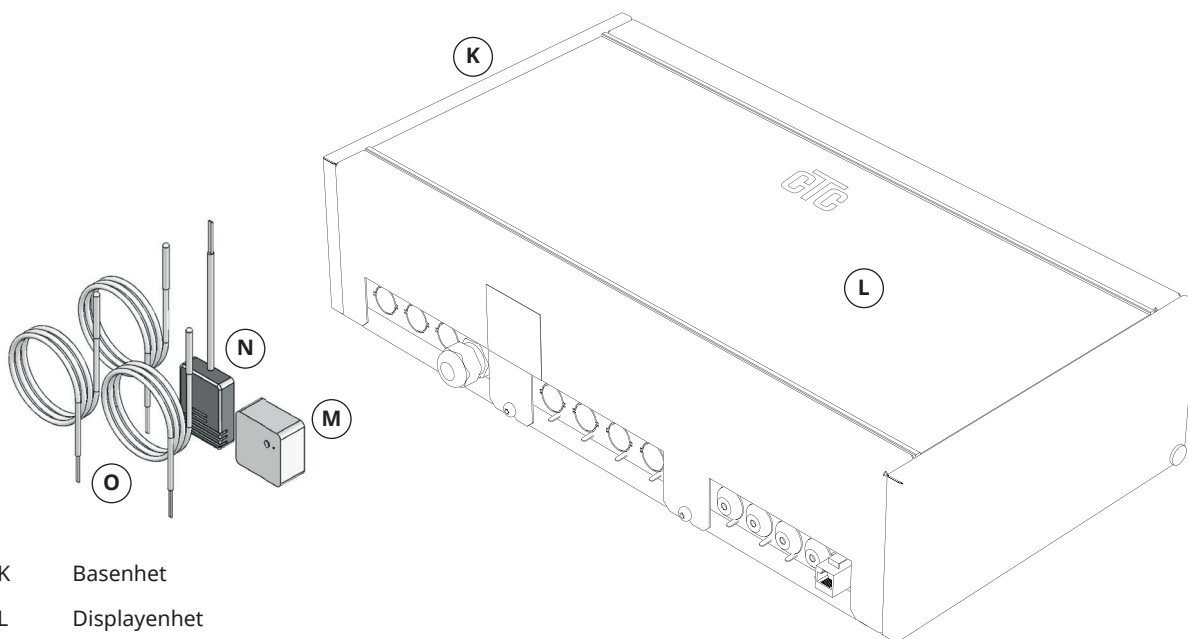


A	Strömförsörjning 230V	F	USB-ingång
B	Inkopplingsplint 230V	G	BMS-anlutning
C	Inkopplingsplint klenspänning	H	Nätverksanslutning (Ethernet)
D	Kommunikation displayenhet- relä-/expansionskort	I	Strömförsörjning displayenhet/ Intern kommunikation
E	Kommunikation värmepump		

** Medföljer CTC EcoLogic XL.
Tillbehörspaket finns till CTC EcoLogic L/M.

4.2 Omfattning leverans

I figuren nedan visas huvudkomponenter i CTC EcoLogic-leveransen.

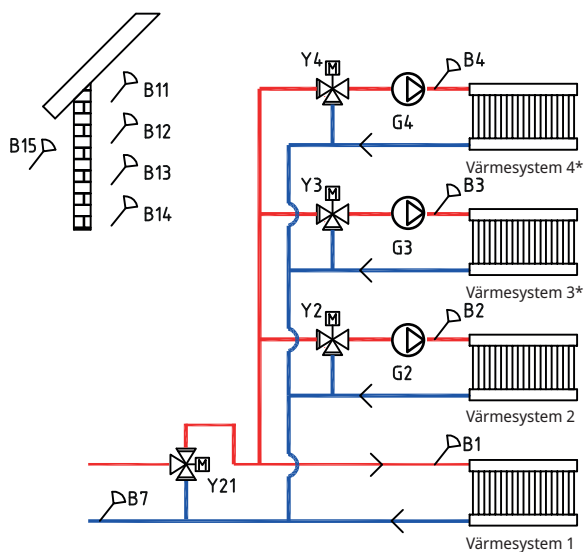


- K Basenhet
- L Displayenhet
- M Rumsgivare
- N Utegivare
- O 3 x Framledningsgivare (22k)

4.3 Värmesystem

CTC EcoLogic kan styra upp till fyra* värmesystem med rumsgivare; exempelvis två radiatorkretsar och två golvvärme-kretsar.

Vid drift med enbart utegivare ställs önskad kurvlutning och justering in. Dessa värden skiljer sig från hus till hus och måste justeras in för att passa önskade behov.



En korrekt placerad rumsgivare kan ge ytterligare komfort och besparing av värmesystemet. Rumsgivaren känner av den faktiska inomhustemperaturen och kan anpassa värmen till exempel när det blåser ute och huset tappas värme, vilket inte utegivaren kan notera. Vid solinstrålning eller andra fall där värmen stiger inne i huset så kan också rumsgivaren minska på värmeförseln, vilket sparar energi. Ett annat sätt att spara energi är att använda nattsänkningen, där inomhustemperaturen sänks vissa tider eller perioder, exempelvis under natten eller semestern.

Gradminuter, Systemtyp 1-3

För Systemtyp 1, 2 och 3 (se principskisserna för Systemtyp 1-6 i kapitel "Rörinstallation") mäter styrsystemet temperaturen i värmesystemet varje minut. När ett visst ackumulerat värmeunderskott (mätts i gradminuter) uppmäts startas värmepumpen för att kompensera underskottet.

Med gradminuter avses produkten av det ackumulerade värmeunderskottet i grader (°C) och uppmätt tid för detta (i minuter). Exempelvis kan 60 gradminuter uppkomma genom att totalt en grads värmeunderskott ackumuleras under en timme, eller att tre graders ackumulerat värmeunderskott uppmäts efter 20 minuter.

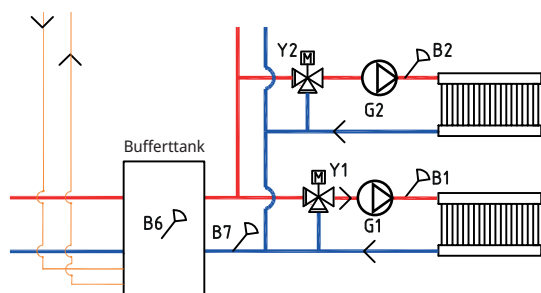
*Gäller CTC EcoLogic XL/L.

CTC EcoLogic M kan styra upp till två värmesystem.

Första värmepump startar vid ett värmeunderskott på 60 gradminuter (fabriksinställt) och stannar när systemet återhämtat underskottet (vid 0 gradminuter). Om flera värmepumpar är anslutna samtidigt som värmeunderskottet ökar, startar värmepump 2 vid ett underskott på 90 gradminuter (fabriksinställd differens mellan värmepumparna är 30 gradminuter). Om spetsvärme behövs går den in vid ett värmeunderskott på 500 gradminuter och stoppar vid 400 gradminuter (båda värdena fabriksinställning).

Bufferttank, Systemtyp 4-6

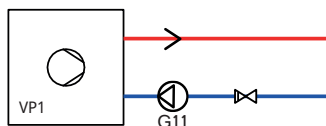
Om en bufferttank ansluts (se principskisser för Systemtyp 4-6 i kapitel "Rörinstallation"), kan en konstant temperatur hållas till värmesystemet.



Värmepumpen styrs utifrån temperaturen i bufferttanken. Kompressorn startar en viss fördefinierad tid efter det att givaren i tanken mäter en temperatur som är lägre än börvärdet för tanken och stannar då givaren i tanken mäter en temperatur som är inställd differens högre än börvärdet för tanken. Temperaturen inomhus i samverkan med utomhustemperaturen och vald värmekurva bestämmer vilken temperatur som framledningstemperaturen ska styras emot.

4.3.1 Värmepump

CTC EcoLogic kan styra upp till tio värmepumpar*, varav två värmepumpar kan kopplas in via växelventiler för att leverera värme till antingen värmesystemet eller varmvattensystemet.



Driften på värmepumpen är så kallad flytande kondensering, vilket innebär att värmepumpen värmer till den temperatur som behövs för värmesystemet. Denna temperatur varierar beroende på utomhustemperaturen samt vilken inställd lutning och justering på värmekurvan som har valts. Om rumsgivare är installerade påverkar dessa vilken temperatur som behövs på värmesystemet.

En värmepumps besparing är direkt kopplad till COP-värdet. COP betyder avgiven effekt i förhållande till tillförd effekt. COP = 3 betyder alltså att vid 1 kW tillförd effekt till kompressorn, fås 3 kW värmeeffekt tillbaka.

Ju lägre temperatur värmepumpen behöver producera mot, desto högre COP-värde erhålls från värmepumpen eftersom det blir en gynnsammare drift för kompressorn. Därför värmer bara värmepumpen till den temperatur som värmesystemet kräver. Detta sparar kompressorns livslängd samt maximerar driftsekonomin.

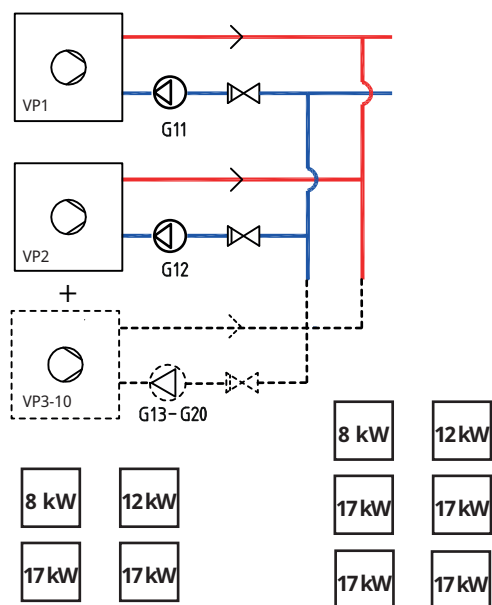
4.3.1.1 Fler än två värmepumpar*

Två värmepumpar kan kopplas via växelventiler att alternera laddningen mellan varmvattentanken och värmesystemet. Om fler än två värmepumpar installeras, kopplas dessa till värmesystemet. Värmepumparna kopplas in via kommunikationsgränssnittet Modbus.

Då två eller flera värmepumpar ansluts till samma system ska de gemensamma rören, växelventiler och shuntventiler dimensioneras för att klara summan av värmepumparnas flöde. Kontrollera värmepumparnas flöde genom att jämföra fram/retur/utetemperatur (se kapitel "Första start" i "Installations- och skötselanvisningen" för värmepumpen).

4.3.1.2 Prioritering av värmepumpsdrift

När CTC EcoLogic styr två eller flera värmepumpar av olika storlekar delas de in i olika kategorier; små eller stora värmepumpar. Att dela upp de tillgängliga värmepumparna i två olika storlekskategorier gör att man kan ändra effekten i små steg och på så sätt få en modulerande drift.



I exemplet ovan räknas 8 kW och 12 kW som små, och de två 17 kW maskinerna som stora.

I exemplet ovan räknas 8 kW och 12 kW som små, och de fyra 17 kW maskinerna räknas som stora.

När till exempel ett effektbehov inträffar så slås en stor värmepump på samtidigt som en liten värmepump slås av, och omvänt vid nedtrappning av effekt. Inom de båda grupperna små och stora prioriteras inbördes värmepumpskörning efter ackumulerad drifttid.

*Gäller CTC EcoLogic XL/L.

CTC EcoLogic M kan styra upp till två värmepumpar.

Vid blandning av olika sorters värmepumpar, luft/vatten och bergvärmepumpar prioriteras dessa även efter aktuell utetemperatur.

4.3.1.3 Olika värmepumpar

CTC EcoLogic kan styra olika typer av CTC värmepumpar; exempelvis CTC EcoAir (luft/vattenvärmepump) samt CTC EcoPart (vätska/vattenvärmepump).

I menyn "Avancerat/Inställningar/Värmepump" ställs in vid vilken utomhustemperatur som CTC EcoAir ska prioriteras före CTC EcoPart. Detta gör att driftsekonomin kan maximeras eftersom vid en varm utomhustemperatur erhålls ett större energiutbyte från CTC EcoAir än av CTC EcoPart. Denna kombination är exempelvis utmärkt vid installationer där bergvärmepumpen är för "snålt" dimensionerad etc. Då kan en luft/vattenvärmepump användas för att låta berget få en längre tid att "återhämta sig" samt ge en ökad effekt på anläggningen.

4.3.1.4 Tryck/nivåvakt

I vissa fall krävs ett extra skydd av tätheten på köldbärarsidan på grund av lokala förutsättningar eller bestämmelser. Det är exempelvis ett krav i vissa kommuner där installation sker inom vattentäktsområde.

Tryck/nivåvakten ansluts till plint K22/K23/K24/K25 och definieras sedan i meny "Avancerat/Definiera/Värmepump". Vid läckage stoppas kompressorn och brinepumpen varpå larm Flödes/nivåvakt visas på displayen.

4.3.1.5 Varvtalsstyrd laddpump

Varje värmepump ska ha en separat laddpump som startar och stoppar tillsammans med respektive värmepump. Om laddpumpen är varvtalsstyrd, kommer flödet att ställas in automatiskt utan injustering via reglerventil.

I värmesystemet kommer laddpumpen att styra mot en fast differens mellan tillopp och retur från värmepumpen.

Om inte en varvtalsstyrd laddpump är installerad, får flödet injusteras manuellt enligt värmepumpens manual. Differensen mellan inkommande och utgående vatten från värmepumpen kommer att variera beroende på driftsförhållandena under året.

När utomhustemperaturen understiger +2 °C, måste laddpumparna starta som frysskydd när man har en luft/vattenvärmepump installerad. En varvtalsstyrd laddpump kommer bara att gå på 50 % av sin maximala kapacitet. Detta ger en ökad besparing på laddpumpens driftsekonomi. Därutöver minskas värmeförlusterna jämfört med en laddpump med fast varvtal.

4.4 Varmvatten

Till varmvattentanken kan varmvatten ledas från värmepump, solfångare och spetsvärme.

I menyn "Varmvatten" ställs önskad varmvattenkomfort in. Under denna huvudmeny är det möjligt att under vissa tider på dygnet schemalägga förhöjd vattentemperatur.

Fabriksinställt är stopptemperatur 55 °C i varmvattentanken. När varmvatten tappas och temperaturen i tanken sjunker 5 °C från stopptemperaturen så startar värmepumpen och höjer vattentemperaturen mot inställd stopptemperatur.

Stopptemperaturen anpassas efter varmvattenbehovet samt vilken modell av värmepump som är installerad.

När det samtidigt finns ett värmebehov i huset, laddar värmepumpen värmesystemet även när stopptemperaturen (55 °C) uppnåtts i varmvattentanken.

4.5 Spetsvärme

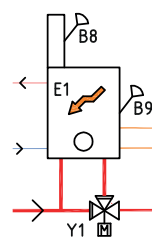
CTC EcoLogic kan styra en extern spetsvärmekälla (pellets-, olja-, gas-, elpanna) som kopplas in före eller efter varmvattensystemet.

I meny "Avancerat/Inställningar/Spetsvärme" kan för system 1, 2 och 3 ställas in vid vilket ackumulerat värmeunderskott i gradminuter som CTC EcoLogic ska starta spetsvärmens liksom differensen mellan start och stopp av spetsvärmens. Fabriksinställt ska spetsvärme startas vid ett underskott på 500 gradminuter och stoppa när underskottet uppgår till 400 gradminuter (inställd differens = 100 gradminuter).

För Systemtyp 4, 5 och 6 kan spetsvärmens ställas in att starta en viss tid efter det att värmeunderskott erhållits i tanken. Fabriksinställning är 180 min.

4.5.1 Vedpanna

CTC EcoLogic kan i system 1 kopplas ihop med en vedpanna.



När eldning påbörjas och rökgasgivaren uppnår det värde som ställts in i menyn "Avancerat/Inställningar/Spetsvärme/Start rökgas °C" (fabriksinställt på "Från") går styrningen in i status veddrift.

När veddrift är aktiv används inte värmepumpen/-arna eller spetsvärme för uppvärmning. När rökgasgivaren understiger inställt värde avbryts status veddrift.

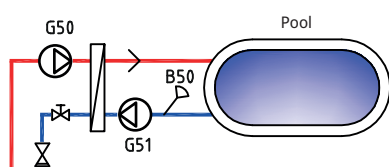
Vedpannan rekommenderas att ha ett laddsystem som Laddomat 21 för bästa funktion. I särskilda fall, vid exempelvis drift med vattenmantlad kamin, kan en laddpump som styrs direkt på rökgastemperaturen användas.

Veddrift kan aktiveras även när framledningsgivaren (B1) är 10 °C över börvärde.

4.6 Pool*

För Systemtyp 4-6 kan poolen anslutas parallellt med värmesystemet via en värmeväxlare för att separera vätskorna åt.

Via en givare i poolen startar och stoppar poolens laddpumpar för att hålla inställd temperatur i poolen (fabriksinställt 22 °C) och temperaturen får sjunka 1 °C innan laddpumpen åter startar. Det går också att ställa in poolprioritet hög respektive låg, vilket avgör om spetsvärme får användas för uppvärmning av poolen eller inte. Se meny "Avancerat/Inställningar/Pool".



4.7 Solfångare*

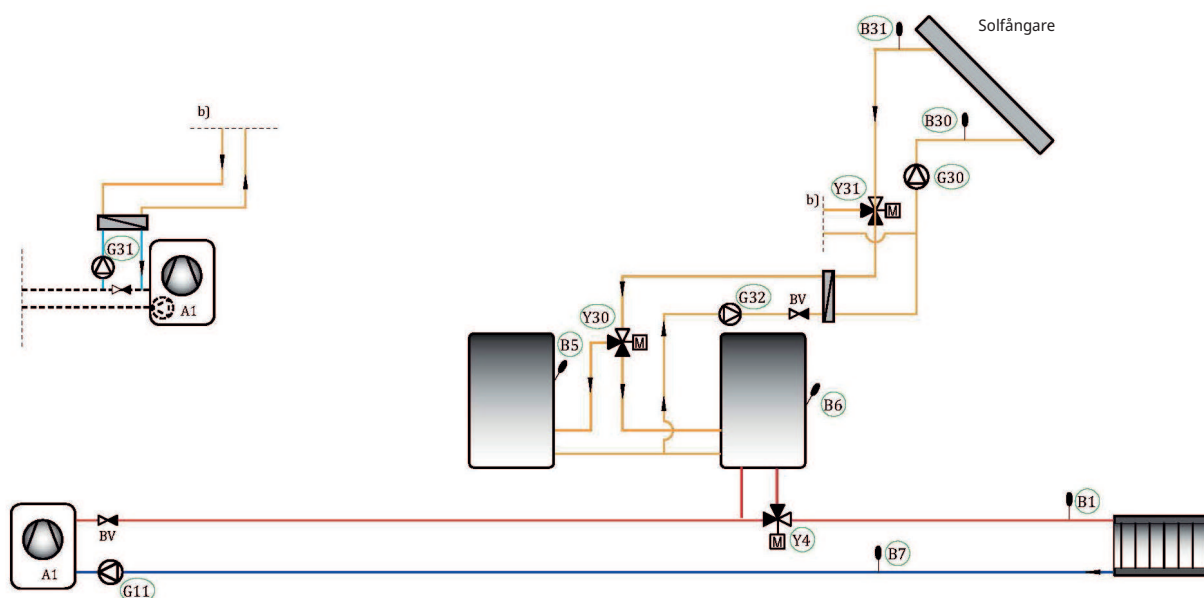
Solfångare kan kopplas in mot bufferttank, varmvattensystem och mot borrhål-/markslinga via växelventiler.

När temperaturen stiger och temperaturskillnaden överstiger 7 °C (fabriksinställt) mellan solfångare och varmvattentanken, startar laddpumpen och överför solvärmes till varmvattensystemet. Den varvtalsstyrda pumpen styr flödet för att alltid leverera minst 7 °C högre temperatur. Det betyder att om effekten i solfångare ökar så kommer laddpumpen att öka flödet och om effekten i solfångare minskar så kommer laddpumpen att minska flödet. När temperaturen i varmvattentanken ökar eller solfångare tappar temperatur och temperaturskillnaden blir 3 °C (fabriksinställt), så stoppar laddningen och startar inte förrän temperaturen återigen är minst 7 °C varmare än i varmvattentanken.

Om både varmvattentank och bufferttank är definierat, är varmvattentanken prioriterad. Laddning sker i första hand till varmvattentanken, när inställt börvärde uppnått växlar laddningen över till bufferttanken. Laddningen fortsätter tills behov av varmvatten uppkommer eller tills inställt börvärde uppnått.

Det finns skyddsfunktioner för solfångare/kollektor; se meny "Avancerat/Inställningar/Solfångare/Skydd kollektor".

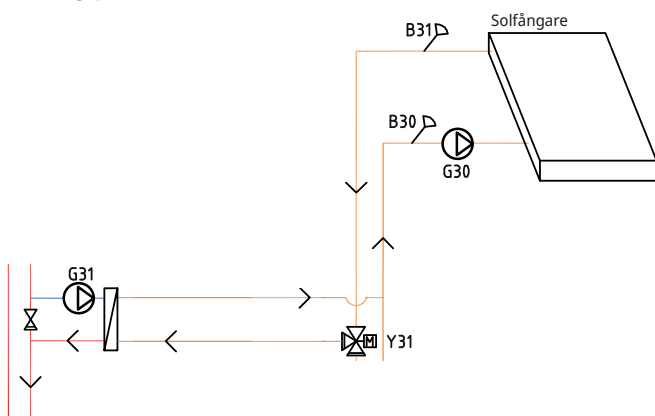
Värmeväxlare och pump (G32) behöver inte installeras till solvärmekretsen om befintlig slinga redan finns i ansluten varmvatten-/värmesystem.



*Gäller CTC EcoLogic XL/L.

4.8 Återladdning borrhål/mark*

Om man använder en vätska/vattenvärmepump (CTC EcoPart), kan en växelventil monteras på solkretsen och sammankopplas med brinekretsen (borrhål-/markslingan) för att återladda brinekretsen när varmvatten-/bufferttank är fulladdad (fabriksinställt 85 °C), eller när temperaturen i solfångare inte är tillräckligt hög för att ladda mot tanken, men kan ge ett tillskott till brinekretsen. Se meny "Inställningar/Solfångare/Max VV-tank °C" eller "Inställningar/Solfångare/Max bufferttank °C".

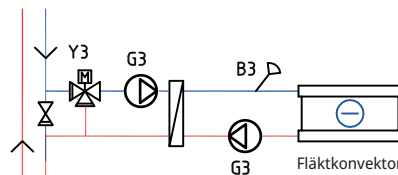


Fabriksinställt ska temperaturen i solfångare vara 60 °C varmare än brinetemperaturen för att laddningen ska starta (se meny "Avancerat/Inställningar/Solfångare/dTmax borrhål °C"). När differensen mellan temperaturen i solfångare och brinekretsen sjunkit till 30 °C stoppas laddningen. Om brinekretsens temperatur blir varmare än det värde man ställer in så kommer också återladdningen att avbrytas eftersom det då bli en för hög temperatur för värmepumpen att arbeta med (se meny "Avancerat/Inställningar/Solfångare/Max brinetemp °C").

När solvärmesystemet arbetar mot brinekretsen kommer flödet fabriksinställt att växla varje halvtimme (se meny "Avancerat/Inställningar/Solfångare/Testintervall min") mot varmvattenkretsen för att kontrollera om laddning är möjlig eftersom varmvattenkretsen alltid har högsta prioritet. Om det är möjligt kommer laddningen att fortsätta mot varmvattentanken. I annat fall återgår laddningen till brinekretsen.

4.9 Frikyla*

Frikyla, som även kallas "naturkyla" eller "passiv kyla", utnyttjar den gratis kyla som finns i borrhålet. En bergvärmeanläggning kan enkelt kompletteras med en fläktkonvektor, en cirkulationspump, rör och rördelar exempelvis CTC EcoComfort. Driftkostnaden är mycket liten eftersom själva kylan inte behöver produceras utan bara flyttas från borrhålet till huset.



I menyn Avancerat/Inställningar/Frikyla kan bl a bestämmas från vilken temperatur som frikyla ska tillåtas.

4.10 Aktiv kyla*

Aktiv kyla innebär att värmepumpen används för att producera kylan. CTC EcoLogic system 4 och 5 är system för värme och kyla med bufferttank. VV-tanken, kyltanken och bufferttanken kan ha en eller två temperaturgivare.

En arbetande värmepump producerar alltid både värme och kyla. Aktiv kyla är när kylan från värmepumpen tas till vara för att kyla byggnaden.

4.10.1 Aktiv kyla luft/vattenvärmepump

Vid aktiv kyla med luft/vattenvärmepump dumpas värmen utomhus.

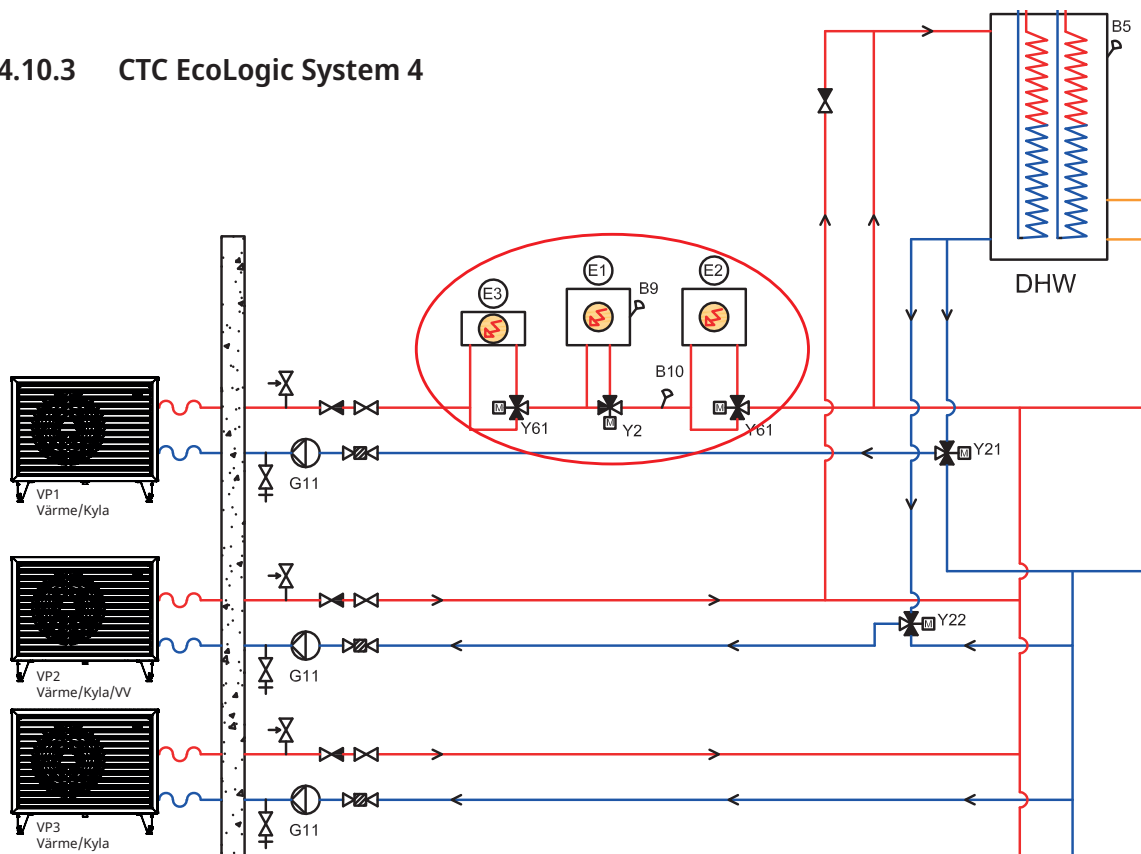
4.10.2 Aktiv brinekyla, borrhål/bergvärmepump**

Aktiv brinekyla innebär att brinekretsens låga temperatur utnyttjas men även aktivt kyls ner av värmepumpen. Värmen som utvinns när brineflödet kyls lagras om möjligt i varmvattentank, bufferttank eller pool. Om det inte går att lagra mer värme i systemet så dumpas värmen istället i borrhålen eller i utomhusluften.

När flödet i brinekretsen kylts av värmepumpen leds det till en värmeväxlare där vattnet i distributionssystemet kyls ner, innan flödet leds tillbaka till borrhålen. Är kylbehovet stort leds brineflödet direkt tillbaka till värmepumpen utan att passera borrhålen.

*Gäller CTC EcoLogic XL/L.

4.10.3 CTC EcoLogic System 4



CTC EcoLogic System 4 - förbikoppling av spetsvärme vid kyla.
Exempel med tre värmepumpar.

- Växelventil (Y61) aktiveras när luft/vattenvärmepump(ar) producerar kyla. Spetsvärme (E1-E3) förbikopplas om växelventil är installerad.
- Shuntventilen (Y2) är stängd för spetsvärme vid kyla.
- Växelventil värmedumpning (Y64)* används då överskottsvärmen ska ledas till värmedumpning.
- Proportional växelventil (Y70)** används för att fördela tillgänglig kyla till kyltank och/eller kollektor.
- Returgivare (B73) används för att mäta temperaturen på kylflödet från värmesystemet.
- Givare, proportional växelventil (B70)** används för att mäta temperaturen på utgående brine.
- Givare, växlare kyltank (B75)** används för att mäta temperaturen mellan växlare och kyltank.
- Samtliga värmepumpar av modell CTC EcoAir 700M (1-10 VP)/CTC EcoAir C100 (1-4 VP) kan producera kyla**. De ansluts till växelventil (Y61).
- Samtliga värmepumpar av modellen CTC EcoPart kan producera aktiv brinekyla i kombination med styrenhet CTC EcoLogic XL.
- Max två värmepumpar (VP1 och VP2) används för att producera varmvatten (via växelventil (Y21) och (Y22)).

Gemensam tank, värme/kyla

- Vid växling från värme till kyla:
 - Värme avaktiveras.
 - Fördröjning till dess att kyla tillåts (se meny "Avancerat/Inställningar/Kyla").
- Vid växling från kyla till värme:
 - Värme aktiveras.
- Kyla och värme kan inte vara aktivt samtidigt.

Separerad tank, värme/kyla eller Ingen kyltank

- Kyla och spetsvärme kan inte vara aktiva samtidigt. (Gäller luft/vattenvärmepump).
- Kyla och värme kan vara aktivt samtidigt.

4.10.4 CTC EcoLogic System 5

Gemensam och separerad värme/kyla

- Enda skillnaden jämfört med system 4 är att system 5 saknar spetsvärme (E2-E3).

*Gäller CTC EcoLogic XL/L.

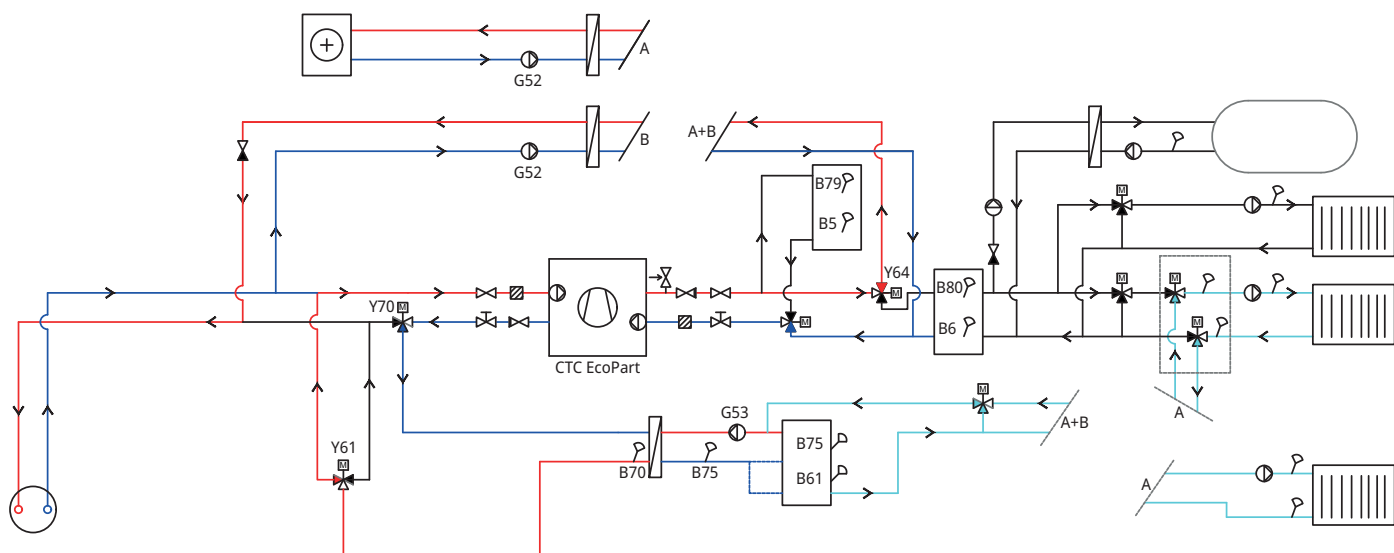
**Gäller endast CTC EcoLogic XL.

4.10.5 Elkomponenter

Följande elkomponenter ska installeras vid aktiv kyla:

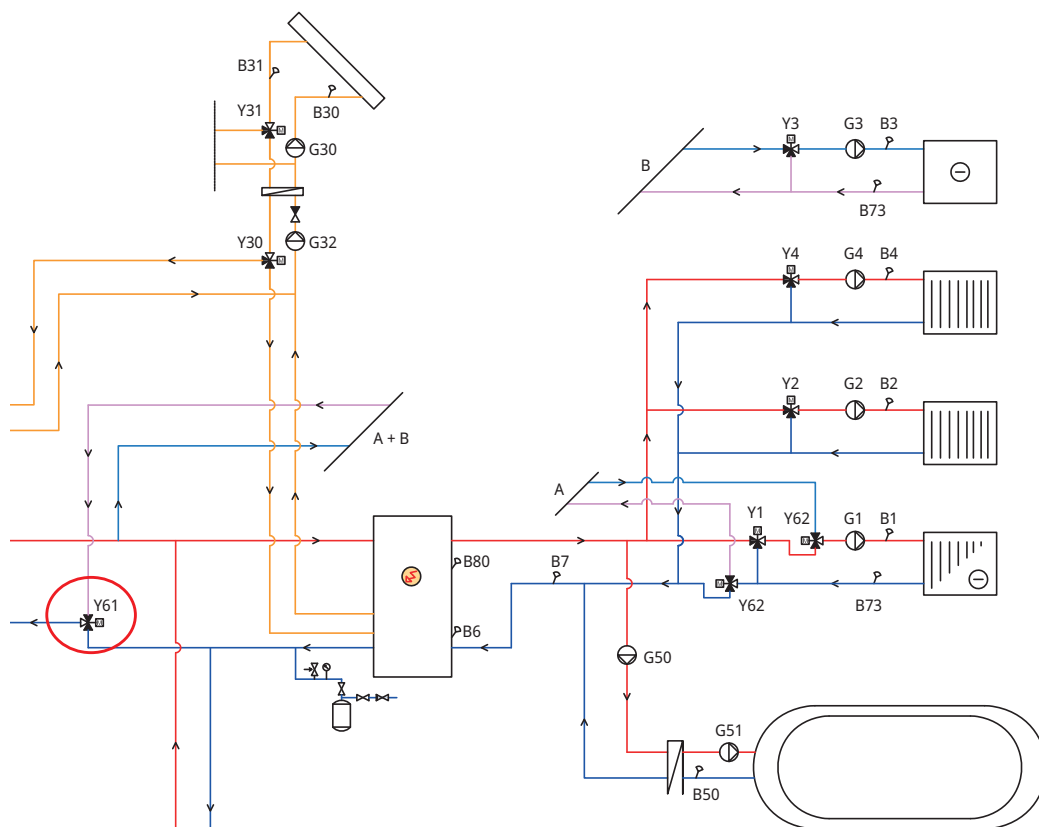
- Givare (B61 och B77) i kyltank.
- Returgivare (B73).
- Framledningsgivare 3 (B3).
Vid separerad värme/kyla regleras systemet med (B3).

- Växelvential värme/kyla (Y61).
Vid separerad tank, värme/kyla samt för att koppla förbi spetsvärme.
- Växelvential, kyla behovsrelä (Y62).
För att undvika värmeläckage från värmetanken vid separerad tank, värme/kyla. Den externa styrsignalen som skickas vid kylbehov kan även användas för exempelvis golvvärmecentraler.

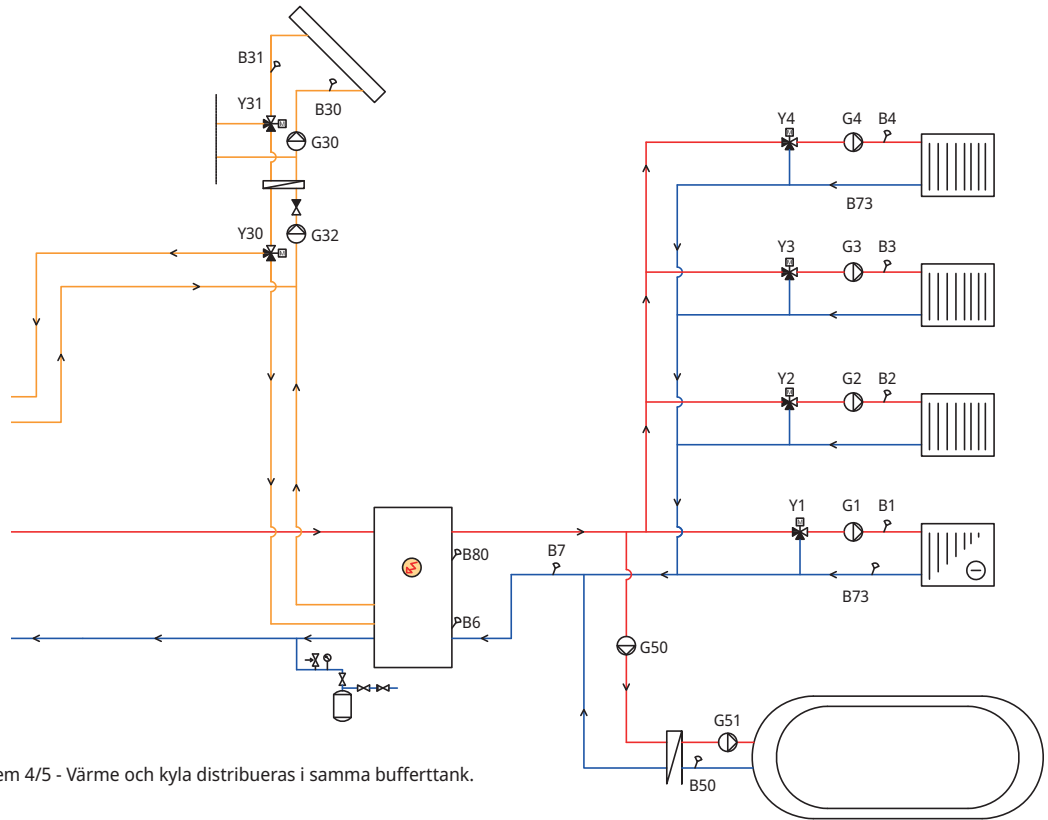


CTC EcoLogic System 4/5 - aktiv brinekyla.
Givare B77, B79 och B80 gäller endast CTC EcoLogic XL.

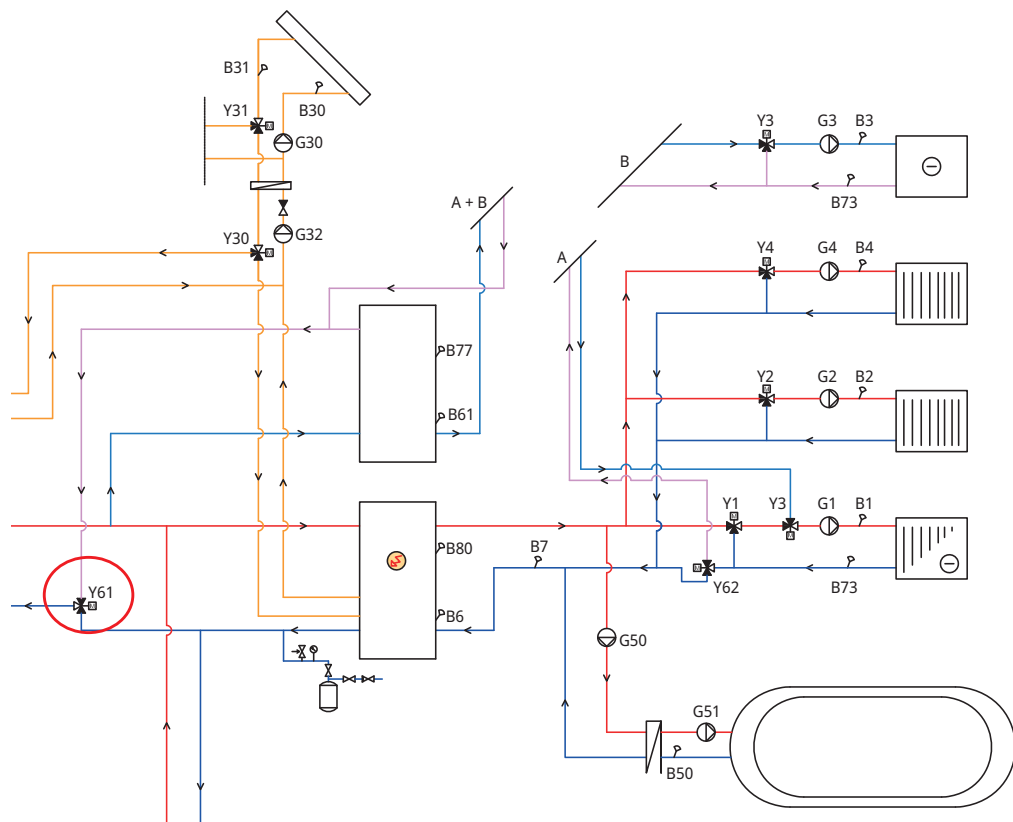
4.10.6 Distribution Värme/Kyla



CTC EcoLogic System 4/5 - Kyltank saknas i systemet.



CTC EcoLogic System 4/5 - Värme och kyla distribueras i samma bufferttank.



CTC EcoLogic System 4/5 - Kyla distribueras i separat kyltank.

4.10.7 Reglerlogik förbrukarsidan

Nedan beskrivs reglerlogik för förbrukarsidan. Se avsnitt "Inställningar Kyla" i kapitel "Styrsystem" för mer information om aktuella menyinställningar.

Aktiv kyla måste vara definierad i meny "Avancerat/Definiera/Kyla" för att kunna aktiveras enligt nedan.

Gemensam värme/kyla

Aktiv kyla i ett gemensamt system tillåts om följande kriterier är uppfyllda samtidigt:

- fördröjningstiden har passerat efter det att produktion av värme har avslutats.
--> se menyrad "Fördröjning från värme".
- utetemperaturen överstiger (eller är lika med) inställd temperatur för när kyla ska tillåtas.
--> se meny "Kyla tillåten från utetemp °C".

Ej gemensam värme/kyla

Aktiv kyla i ett separat system tillåts om följande kriterier är uppfyllda samtidigt:

- utetemperaturen överstiger (eller är lika med) inställd temperatur för när kyla ska tillåtas.
--> se meny "Kyla tillåten från utetemp °C".
- För system med gemensam tank, värme/kyla: fördröjningstiden har passerat efter det att produktion av värme har avslutats.
--> se menyrad "Fördröjning från värme".

Med rumsgivare

Om rumsgivare är installerad, tillåts aktiv kyla om följande kriterier är uppfyllda samtidigt:

- rumstemperaturen överstiger (eller är lika med) inställt värde plus inställd temperatordiff.
--> se meny "Rumstemperatur kyla °C".
--> Temperatordiffen ställs in i meny "Service/kodade inställningar".
- när fördröjningstid har gått ut.
--> se meny "Startfördröjning".

Aktiv kyla stoppas när rumstemperaturen understiger (eller är lika med) inställd stopptemperatur minus inställd temperatordiff.

Utan rumsgivare

- Kyla aktiveras när fördröjningstid har gått ut.
--> se meny "Startfördröjning".

Blockering kyla

- Kylan kan tillfälligt avaktiveras genom att kyla blockeras externt utan att fördröjningar påverkas.
--> se meny "Ext. blockering kyla".

Framledningstemperatur

- Minsta framledningstemperatur beräknas från inställt värde på framledningstemperatur vid utetemperaturer +20 °C respektive +40 °C.
--> se menyer "Framledning vid utetemp +20 °C / +40 °C".
- Beräknad diff beräknas från inställt värde på diff som ska tillåtas mellan kylflödets framlednings- och returtemperatur vid utetemperaturer +20 °C respektive +40 °C.
--> se menyer "Framledningsdiff utetemp +20 °C / +40 °C".

Var x:e minut beräknas ny framledningstemperatur utifrån returtemperaturen.

--> se meny "Fördröjning diff. beräkning".

Om värdet blir mindre än minsta framledningstemperatur, så sätts minsta framledningstemperatur.

Shuntstyrningen beräknas från aktuell och beräknad framledningstemperatur.

4.10.8 Larmlogik kyla

Larm triggas om:

- Kylflödets temperatur är mindre än inställt värde (fabriksinställning: 18 °C) minus 0.5 °C.
Värdet ställs in på raden "Min. flödestemp. kyla" i meny "Avancerat/Service/Kodade inställningar/Kyla".

eller

- Vid gemensamt system: framledningstemperaturen är mindre än rumstemperaturen minus inställd flödesdiff (fabriksinställning: 5 °C) minus 0.5 °C.
Värdet på "flödesdiff" ställs in på raden "Max. diff rumstemp. kyla" i meny "Avancerat/Service/Kodade inställningar/Kyla".

Om något av villkoren är uppfylla under 10 minuter stänger shuntventilen (Y3) under 5 minuter vid separerad värme/kyla. Totalt får shuntventilen reglera i 30 minuter. Om felet kvarstår efter denna tid, löser larmet ut och visas i displayen på startsidan.

5. Husets värmeinställning

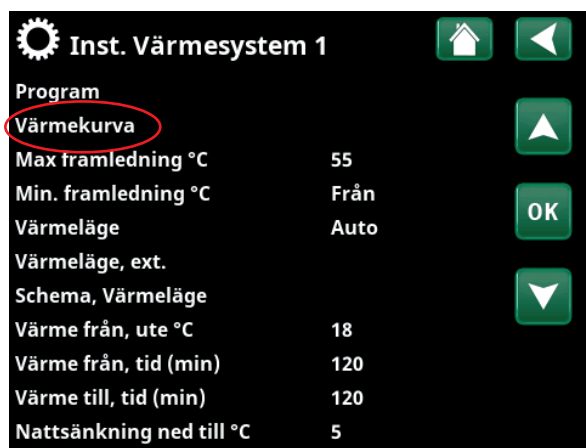
Husets värmekurva

Värmekurvan är en central del av produktens styrning, eftersom det är denna inställning som talar om för styrsystemet hur stort temperaturbehov just din fastighet har vid olika utomhustemperaturer. Det är viktigt att värmekurvan blir rätt injusterad för att du ska få så bra funktion och ekonomi som möjligt.

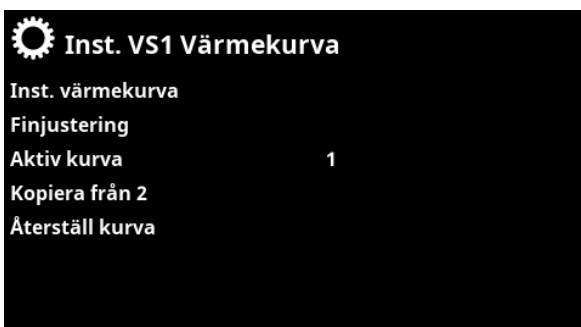
En fastighet behöver 30 °C på radiatorerna när det är 0 °C ute, en annan fastighet behöver 40 °C. Skillnaden mellan olika fastigheter beror bland annat av radiatorernas yta, antal radiatorer och hur välisolerat huset är.

Injustering av värmekurvan

I meny "Värmekurva" under "Inställningar/ Värmesystem" kan man i grafen finjustera värmekurvans värden för framledningstemperatur i förhållande till utomhustemperatur samt ställa in värden för kurvlutning och kurvjustering för värmesystemet.



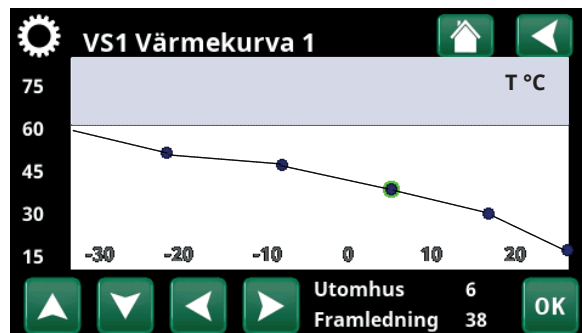
Del av meny "Avancerat/Inställningar/Värmesystem/Värmesystem 1".



Meny "Avancerat/Inställningar/Värmesystem/ Värmesystem 1/Värmekurva". Aktiv kurva: #1.

Be din installatör hjälpa dig att ställa in dessa värden.

Injusteringen av värmekurvan är mycket viktig och kan i vissa fall tyvärr ta några veckor. Bästa sättet är att välja drift utan rumsgivare den första tiden. Systemet arbetar då enbart efter utomhustemperaturen och husets värmekurva.



Meny "Avancerat/Inställningar/Värmesystem/Värmesystem 1/ Värmekurva/Finjustering".

- För mer information om hur man ställer in värmekurvan, se avsnitt "Värmekurva" i kapitel "Inställningar/Värmesystem".

Under injusteringsperioden är det viktigt att:

- Nattsänkingsfunktionen inte är vald.
- Alla termostatventiler på radiatorerna är fullt öppna. (Detta för att hitta lägsta kurvan för bästa värmepumpsekonomi).
- Utomhustemperaturen inte är högre än +5 °C.
- Värmesystemet är fungerande och korrekt injusterat mellan olika slingor.

Lämpliga grundvärden

Vid installationen kan du sällan göra en exakt inställning av värmekurvan direkt. Då kan värdena på kurvlutning nedan vara ett bra utgångsläge. Radiatorer med små värmeavgivande ytor kräver högre framledningstemperatur.

Rekommenderade värden är:

Endast golvvärme:	Lutning 35
Lågtemperatursystem: (välisolerade hus)	Lutning 40
Normaltemperatursystem: (Fabriksinställning)	Lutning 50
Högtemperatursystem: (äldre hus, små radiatorer, dåligt isolerat).	Lutning 60

Injustering av värmekurvan

Metod enligt nedan kan användas för att justera in korrekt värmekurva.

Injustering om det är för **kallt** inomhus:

- Är utomhustemperaturen **lägre** än noll °C:
Öka värdet vid Kurvlutning ett par grader.
Vänta sedan ett dygn om ytterligare justering behövs.
- Är utomhustemperaturen **högre** än noll °C:
Öka värdet vid Kurvjustering ett par grader.
Vänta sedan ett dygn om ytterligare justering behövs.

Injustering om det är för **varmt** inomhus:

- Är utomhustemperaturen **lägre** än noll °C:
Minska värdet vid Kurvlutning ett par grader.
Vänta sedan ett dygn om ytterligare justering behövs.
- Är utomhustemperaturen **högre** än noll °C:
Minska värdet vid Kurvjustering ett par grader.
Vänta sedan ett dygn om ytterligare justering behövs.

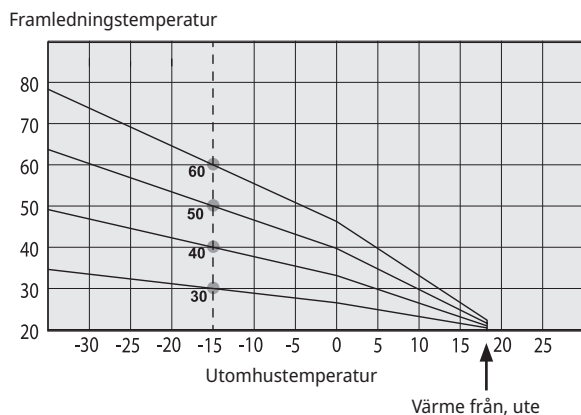
i Inställd värmekurva prioriteras alltid. Rumsgivaren kan endast till viss del öka eller minska värmen utöver inställd värmekurva. Vid drift utan rumsgivare är det vald värmekurva som bestämmer temperaturen ut till radiatorerna.

Exempel på värmekurvor

I diagrammen nedan ser du hur värmekurvan förändras vid olika inställningar av Kurvlutning och Kurvjustering. Kurvans lutning beskriver radiatorernas temperaturbehov vid olika utomhustemperaturer.

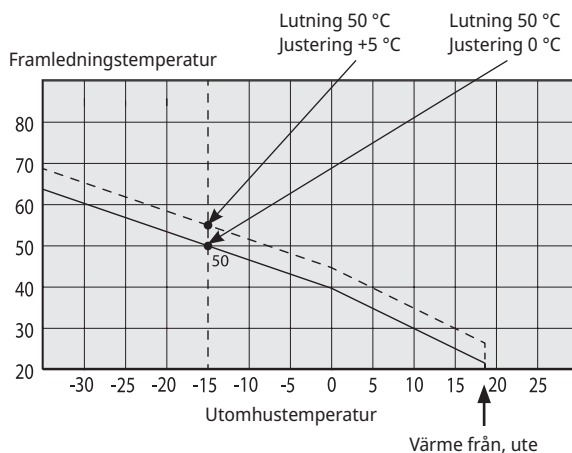
Kurvlutning

Värdet på lutningen som ställs in är framledningstemperaturen då utomhustemperaturen är -15 °C



Kurvjustering

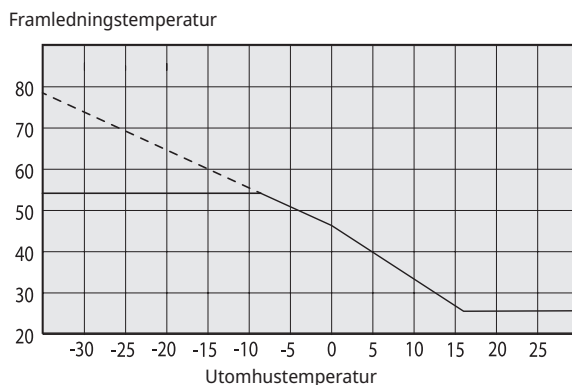
Kurvan kan parallellförskjutas (justeras) önskat antal grader för att anpassas till olika system/hus.



Exempel:

Kurvlutning 60 °C
Kurvjustering 0 °C

I detta exempel är max utgående framledningstemperatur ställd på 55 °C. Minsta tillåtna framledning är 27 °C (till exempel källarvärme på sommar eller golvslingor i badrum).

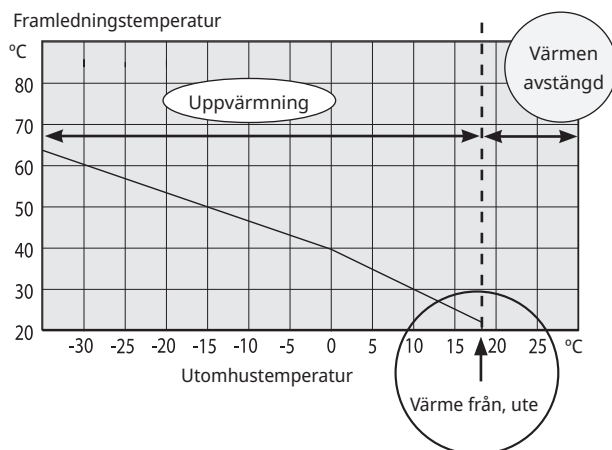


i För lågt inställda värden kan göra att önskad rumstemperatur inte uppnås. Du får då justera värmekurvan efter behov enligt ovan.

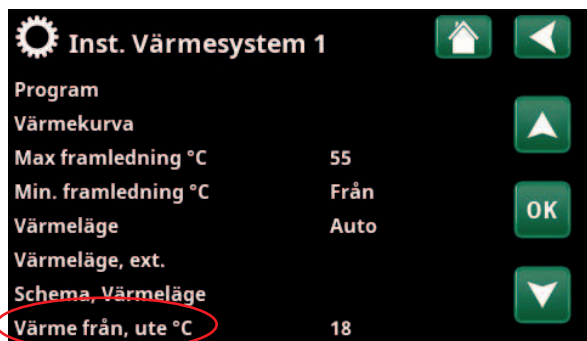
Sommarsäsong

Alla fastigheter har en egenuppvärmning (lampor, spis, personvärme etc.) som gör att värmen kan stängas av vid en lägre utomhustemperatur än önskad rumstemperatur. Ju mer välisolerat huset är desto tidigare kan värmen från värmepumpen stängas av.

Exemplet visar produktens fabriksinställning på 18 °C.



Detta värde "**Värme från, ute °C**" kan ändras i meny "Avancerat/Inställningar/Värmesystem".



Del av meny "Avancerat/Inställningar/Värmesystem/Värmesystem 1".

I system med radiatorpump så innebär avstängd värme att radiatorpumpen stoppas. Värmen startas automatiskt då värme åter behövs.

Se kapitel "Inställningar/Värmesystem" för information om inställning av värmeläge.

6. Tekniska data

Matning	230V 1N~
Max säkringsstorlek	10A
Total max belastning CTC EcoLogic	10A
Max belastning reläutgång	4A
Eldata växelventil	230V 1N~
Eldata shuntmotor	230V 1N~
Utgång spetsvärme (yttre spetsvärmekälla E1, E4)	230V 1N~ , max 4A
Givare (skyddsklenspänning), NTC 22k, °C/ohm	0/66k, 10/41,8k, 15/33,5k, 20/27,1k, 25/22k, 30/18k, 35/14,8k, 40/12,2k, 50/8,4k, 60/6,0k, 70/4,3k, 80/3,1k, 90/2,3k, 100/1,7k
Hetgasgivare, typ NTC 3,3, °C/ohm	20/61,5 k, 30/39,5k, 40/26k, 50/17,5k, 60/12,1k, 70/8,5k, 80/6,1k, 90/4,5k, 100/3,3k, 110/2,5k, 120/1,9k, 130/1,5k, 150/0,9k
Utomhusgivare, typ NTC 150, °C/ohm	-20/1,11k, -10/681, 0/428, 10/276, 20/182, 30/123, 40/85
Givare solfångare*, typ PT1000, °C/ohm	-10/960, 0/1000, 10/1039, 20/1077, 30/1116, 40/1155, 50/1194, 60/1232, 70/1271, 80/1309, 90/1347, 100/1385, 120/1461, 140/1535
Display	4,3 tum, färg, touch
Minne	behåller minnet vid strömavbrott
Backupbatterier	behövs ej
Klocka	realtidstyrd
Mått ellåda (b x h x d)	504 x 276 x 122 mm

*Gäller CTC EcoLogic XL/L.

7. Displayinställningar

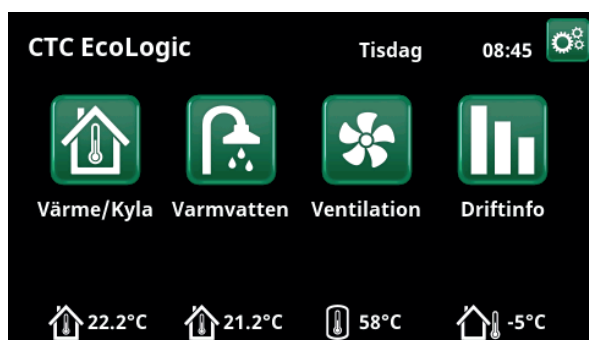
På den lättöverskådliga styrenheten görs alla inställningar direkt på displayen. De stora ikonerna fungerar som knappar på pekskärmen.

Här visas också information om drift och temperaturer. Du kan enkelt gå in i de olika menyerna för att finna information om driften eller ställa in egna värden.

Undermenyer som inte ryms på en displaysida kan nås genom att klicka på nedåtpil på displayen eller genom att scrolla ned för hand. En vit scrollist visar var man befinner sig.

7.1 Startside

Denna meny är systemets startside. Här visas en översikt på den aktuella driftinformationen. Alla andra menyer kan nås härifrån.



Huvudmenyn; displayens startside.

Beroende på vilket system som har definierats, kan exempelvis följande symboler visas på startsidan:



Värme/Kyla

Inställningar för att höja eller sänka temperaturen inomhus och schemalägga temperaturförändringar. Undermenyer för "Kyla" visas om definierad.



Varmvatten

Inställningar för varmvattenproduktionen.



Ventilation

Inställningar av ventilationslägen om systemet omfattar ett fristående ventilationsaggregat.



Driftinfo

Här visas både aktuella och historiska driftdata för systemet.



Avancerat

Här gör installatören inställningar och service av systemet.



Inomhustemperatur

Visar aktuell inomhustemperatur för respektive värmesystem om rumsgivare har installerats.



Tanktemperatur

Visar aktuell temperatur i varmvattentanken.



Utomhustemperatur

Visar utomhustemperatur.

7.2 Installationsguide

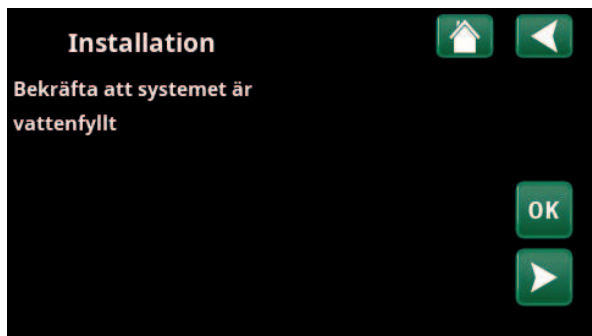
Vid uppstart av systemet samt vid ominstallation (se kapitel "Avancerat/Service") ska ett antal systemval göras. Nedan beskrivs de menybilder som visas, värden som anges är endast exempelvärden.



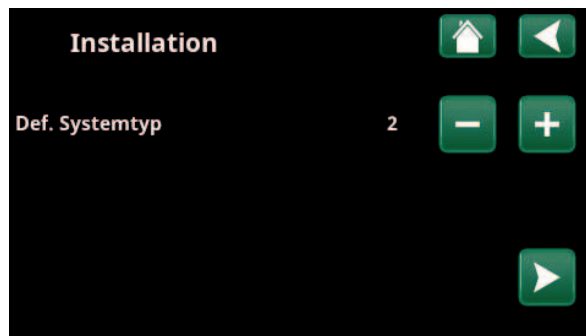
1. Välj språk. Bekräfta med "OK".



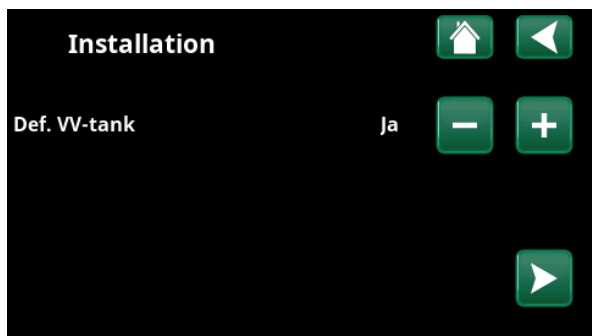
2. Välj land där anläggningen är installerad. Bekräfta med "OK".



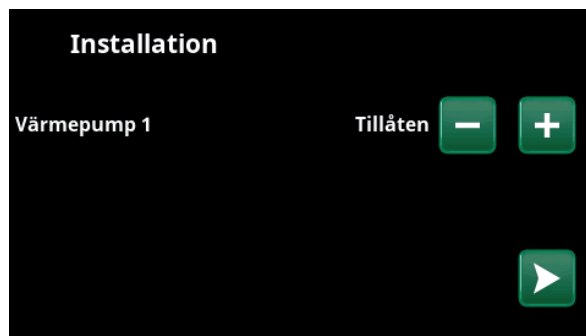
3. Bekräfta att systemet är vattenfyllt. Bekräfta med "OK" och "högerpil".



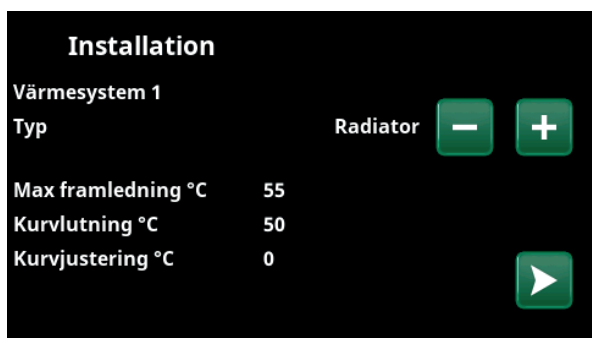
4. Välj systemtyp med knapparna (+/-). Bekräfta med "högerpil".



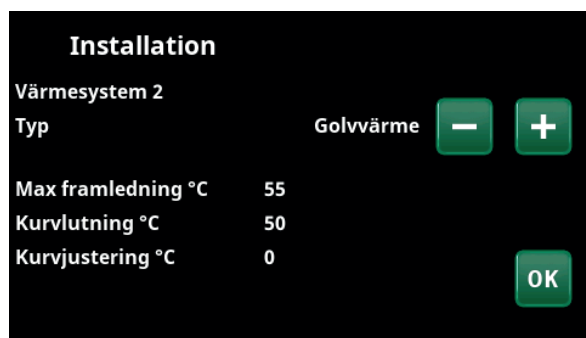
5. Definiera varmvattentanken med knapparna. För "Ja", tryck på (+). För "Nej", tryck på (-). Bekräfta med "högerpil".



6. Ange om värmepump 1 är tillåten eller spärrad. För "Tillåten", tryck på (+). För "Spärrad", tryck på (-). Bekräfta med "högerpil".



7. Ange om värmesystem 1 omfattar radiatorer eller golvvärme. Växla mellan "Radiators" och "Golvvärme" genom att klicka på (+) och (-) knapparna. Bekräfta med "högerpil".



8. Om värmesystem 2 har definierats visas motsvarande meny för detta system. Välj mellan "Radiators" och "Golvvärme" för värmesystem 2 och avsluta guiden med "OK".

7.3 Värme/Kyla



I meny "VS- Värme/Kyla" kan följande inställningar göras:

7.3.1 Inställning av börvärde med rumsgivare

Ställ in önskad rumstemperatur (börvärde) med "plus"- och "minus"-symbolerna. I exemplet i menybilden "VS1 Värme/Kyla" är program "Ekonomi" samt "Semesterläge" ("S") aktiva för värmesystem 1.

I menybilden "VS2 Värme/Kyla" visas att läge "Kyla" är aktivt.

Semesterläge och Nattsänkning sänker endast rumstemperaturen när värmeläge är aktivt.



Klicka på värmesystem 1 eller 2 för att gå vidare till meny för respektive värmesystem. I denna meny kan man aktivera "Semesterläge" för värmesystemen.



I meny är program "Ekonomi" och "Semesterläge" ("S") aktiva för värmesystem 1. I detta exempel är både program "Ekonomi" och "Semesterläge" inställda att sänka börvärdet (23,5 °C) med 2 °C, vilket innebär att verkligt börvärde = 23,5 - 2 - 2 °C = 19,5 °C.

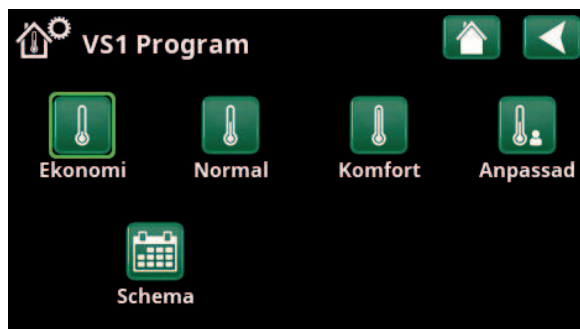


I meny är "Kyla" (inställt börvärde: 20,0 °C) aktivt för värmesystem 2. "Semesterläge" ("S") sänker ej börvärdet när kyla är aktivt.

7.3.2 Program



Tryck på symbolen "Program" och därefter på det värmeprogram som ska aktiveras.



Meny "VS1 Värme/Kyla-VS1 Program" där program "Ekonomi" har aktiverats.

Håll inne symbolen för att komma direkt till inställningar för respektive värmeprogram "Ekonomi", "Komfort" och "Anpassad".

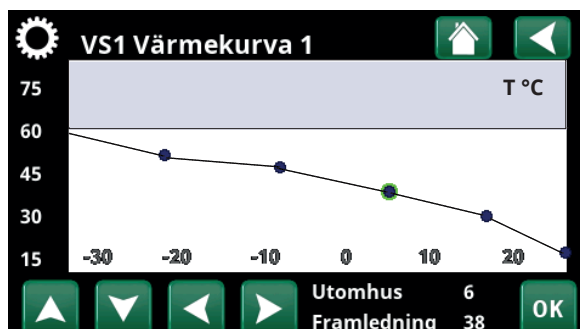
Det är även möjligt att schemalägga programmen.

Se kapitel "Avancerat/Inställningar/Värmesystem/Program" för information om hur man ställer in temperaturhöjningar/sänkningar samt eftergångstider för de olika programmen.

7.3.3 Värme-/Kylkurva



Tryck på symbolen för värme-/kylkurva i meny "VS1- Värme/Kyla". Grafen för värmesystemets värme-/kylkurva visas.



Meny "Värme/Kyla/VS Värme/Kyla".

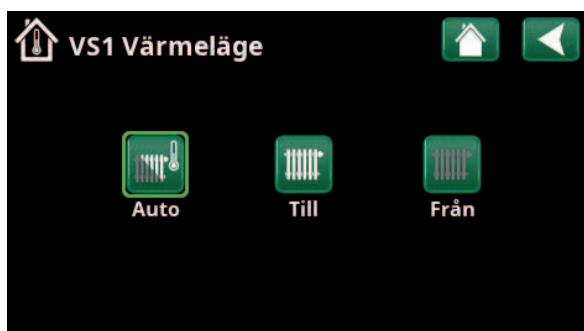
I kapitel "Avancerat/Installation/Värmesystem" beskrivs inställning av värme-/kylkurva.

Se även kapitel "Husets värmekurva" för mer information om injustering av värmekurvan.

7.3.4 Värmeläge



Tryck på symbolen "Läge" och välj därefter "Värmeläge"; "Auto", "Till" eller "Från".



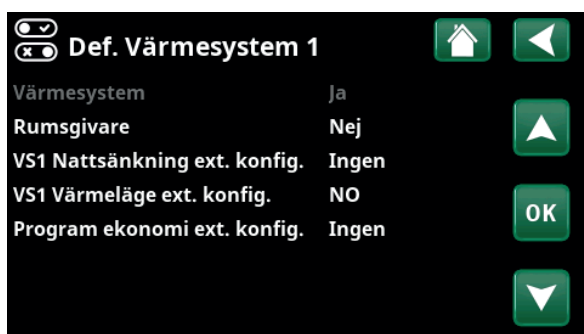
Meny "VS1 Värme/Kyla-VS1 Värmeläge" där läge "Auto" har aktiverats.

Värmeläge kan även väljas i meny "Avancerat/Inställningar/Värmesystem/Värmeläge".

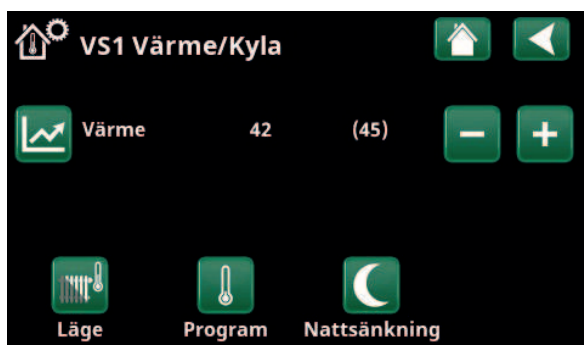
Se kapitel "Avancerat/Inställningar/Värmesystem" för mer information.

7.3.5 Inställning av rumstemperatur utan rumsgivare

Du kan välja "Rumsgivare - Nej" i menyn "Avancerat/Definiera/Värmesystem".



Meny "Avancerat/Definiera/Värmesystem/Värmesystem 1".



Meny "Avancerat/Definiera/Värmesystem/Värmesystem 1". Värmesystemet saknar rumsgivare. Inom parentes visas börvärdet för framledningstemperatur (45 °C), till vänster om börvärdet visas aktuell framledningstemperatur 42 °C.

Detta används om rumsgivaren är svårplacerad, om golvvärmesystemets styrning har egen rumsgivare eller om man eldar i braskamin/öppen spis. Larmdioden på rumsgivaren fungerar som vanligt.

Eldar man sporadiskt i braskamin eller öppen spis kan eldningen påverka rumsgivaren att dra ner temperaturen till värmesystemet och det kan bli kallt i rummen i andra delar av huset. Rumsgivaren kan då tillfälligt väljas bort under eldningen och värmepumpen ger värme till värmesystemet enligt inställd värmekurva. Radiatortermostaterna stryker i den del av huset där man eldar.

Om rumsgivare inte har installerats ska värmen ställas in enligt kapitel "Husets värmeinställning".

7.3.6 Vid fel på utegivare/rumsgivare

Om fel uppstår på **utegivare** larmar produkten och en utomhustemperatur på -5 °C simuleras för att huset inte skall bli utkylt.

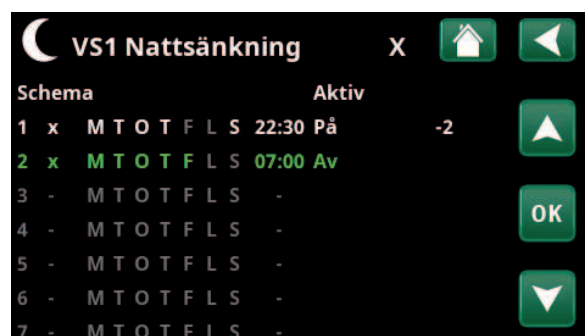
Om fel uppstår på **rumsgivare** larmar produkten och går automatiskt över i drift enligt inställd kurva.

7.3.7 Nattsänkning temperatur



Nattsänkning innebär att man sänker temperaturen inomhus, antingen via fjärrstyrning eller under schemalagda perioder.

I menyn "VS Nattsänkning" schemaläggs de perioder under veckans dagar som nattsänkning av temperaturen ska ske.



I schemat har ställts in att "Nattsänkning" ska vara aktiv veckodagar mellan 22.30 och 07.00, förutom under natten mellan fredag och lördag samt natten mellan lördag och söndag (då ingen nattsänkning sker).

Ikonen "Nattsänkning" i menyn "Värme/Kyla" visas endast om ett "Schema" har definierats för värmesystemet i menyn "Avancerat/Definiera/Fjärrstyrning".



Meny "Avancerat/Definiera/Fjärrstyrning". Funktionen "VS1 Nattsänkning" tilldelas schema #1.

I kapitel "Schema" förklaras hur man ställer in scheman.

Det värde som temperaturen sänks med vid fjärrstyrning av nattsänkningen ställs in i någon av menyerna:

Om rumsgivare är installerad

"Avancerat/Inställningar/Värmesystem/Rumstemp. sänks nattsänkning °C".

Om rumsgivare inte är installerad

"Avancerat/Inställningar/Värmesystem/Framl. sänks nattsänkning °C".

7.3.8 Semester



Här ställer man in antal dagar som man vill att den inställda temperaturen skall sänkas, till exempel om man åker på semester.

Semesterperioden kan ställas in i antal dagar eller att man schemalägger semestern med start-/slutdatum och tid.



Meny "Värme/Kyla / Semester".

Semesterperiod 0...300 dagar

Klicka på "+"-tecknet för att ställa in antal dagar. Perioden aktiveras direkt med datum och tid.

Start-/Slutdatum

Ställ in datum och tid med hjälp av pilarna.

OBS! Antal dagar visas som 0.

Nollställ

Nollställer semesterperioden.

Det antal grader som temperaturen sänks med under perioden ställs in i någon av menyerna:

Om rumsgivare är installerad:

"Avancerat/Inställningar/Värmesystem/Rumstemp. sänks semester °C".

Om rumsgivare inte är installerad:

"Avancerat/Inställningar/Värmesystem/Framl. sänks semester °C".

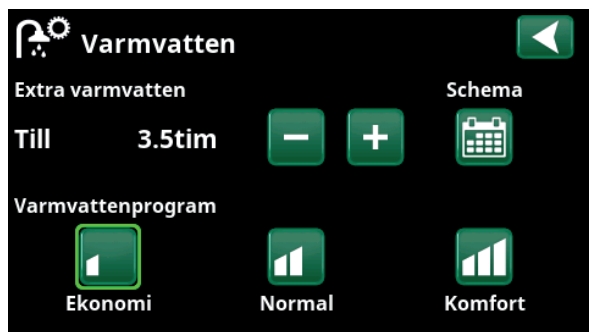
● När både "Nattsänkning" och "Semesterperiod" används, så överstyr "Semestersänkningen".

● När semester aktiveras stoppas varmvattenproduktionen. Även funktionen "Tillfälligt extra varmvatten" stoppas.

7.4 Varmvatten



I menyn ställer man in önskad varmvattenkomfort och "Extra varmvatten".



Funktionen "Extra varmvatten" är inställd på att vara aktiv under 3,5 timmar.

Extra varmvatten

Här väljer du om du vill aktivera funktionen "Extra varmvatten". När funktionen aktiveras (genom att antal timmar ställs in med plustecknet i menyn "Varmvatten") börjar värmepumpen att skapa extra varmvatten omgående. Man har även möjlighet att fjärrstyra eller schemalägga varmvattenproduktion till bestämda tider.

Tips: Ställ in tiden ca 1 timme tidigare än du behöver varmvattnet, eftersom det tar en viss tid att värma upp.

Varmvattenprogram

Här gör man inställningar som gäller för normaldrift av värmepumpen. Det finns tre lägen:



Ekonomi

Vid litet varmvattenbehov.
(Fabriksvärde stopptemperatur VV-tank: 50 °C).



Normal

Normalt varmvattenbehov.
(Fabriksvärde stopptemperatur VV-tank: 55 °C).



Komfort

Vid större varmvattenbehov.
(Fabriksvärde stopptemperatur VV-tank: 58 °C).

Tips: Ställ in läge "Ekonomi" från början. Om varmvattnet upplevs otillräckligt, öka till "Normal" osv.

Håll inne knappen för att komma direkt till inställningar för respektive varmvattenprogram "Ekonomi", "Normal" och "Komfort".

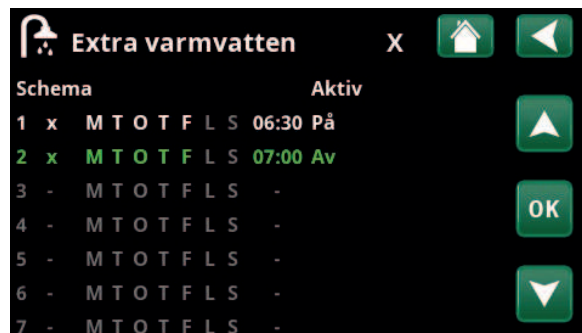
7.4.1 Extra varmvatten

I denna meny schemaläggs perioder under veckans dagar då man önskar extra varmvatten. Schemat återkommer vecka efter vecka.

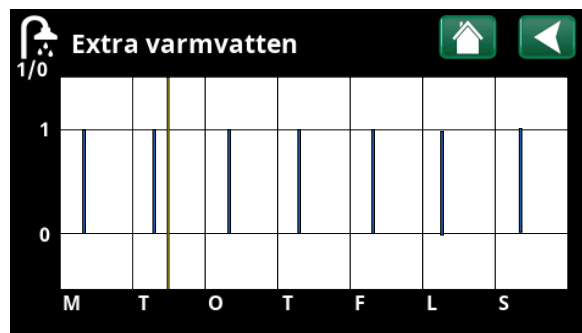
Stopptemperaturen för extra varmvatten är 60 °C (fabriksinställning).

I kapitel "Schema" förklaras hur man ställer in scheman.

Klicka på rubriken "Extra varmvatten" för att se en grafisk översikt när schemat är aktivt under veckans dagar.



Funktionen "Extra varmvatten" är satt att vara aktiv vardagar mellan kl. 06.30 och 07.00. Klicka på varmvattenikon för att se förhandsgranskning nedan.



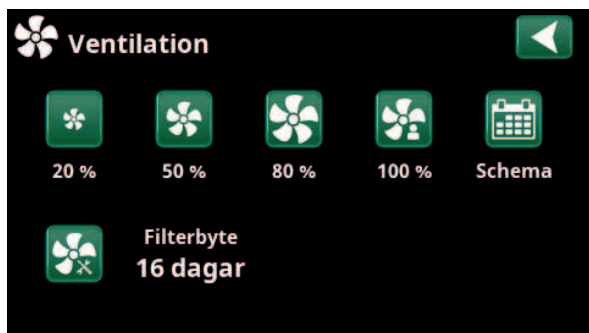
Bläddra mellan inställning och förhandsgranskning med tillbakaknapp. Blå stapel visar när "Extra Varmvatten" är aktivt. Gult streck markerar aktuell tid. X-axel visar dagar måndag-söndag.

7.5 Ventilation



Om systemet omfattar ett fristående ventilationsaggregat (som har definierats i menyn "Avancerat/Definiera/Ventilation"), kan man i meny "Ventilation" välja ett av fyra ventilationslägen och ställa in schema.

Inställning av frånluftfläktens hastighet (10% - 100%) för de fyra ventilationslägena ("Reducerad", "Normal", "Forcerad" och "Anpassad") kan göras i menyn "Avancerat/Inställningar/Ventilation".



Meny "Ventilation".

Schemaläggning kan ske för samtliga ventilationslägen. Se kapitel "Schema" för inställning av scheman.

Se "Installations- och skötselanvisningen" för mer information om ventilationsprodukt CTC EcoVent.

7.6 Schema

I ett schema kan tider ställas in för när en funktion ska vara aktiv eller inaktiv under veckodagarna.

Systemet tillåter inte att vissa funktioner är aktiva samtidigt enligt samma schema; exempelvis funktionerna "Nattsänkning" och "Extra varmvatten", men de flesta funktioner kan dela samma schema.

Om flera funktioner delar samma schema, kommer förändringar i schemat för en funktion att medföra samma förändringar för övriga funktioner som delar schemat.

Till höger om schemats rubrik visas ett "X" om samma schema även delas av en annan fjärrstyrningsfunktion.

Klicka på schemats rubrikrad för att se en grafisk översikt över när schemat är aktivt under veckans dagar.

7.6.1 Definiera schema

I detta exempel schemaläggs en nattsänkning av temperaturen på värmesystem 1 (VS1).

Först ska ett schema definieras i menyn "Avancerat/Definiera/Fjärrstyrning".

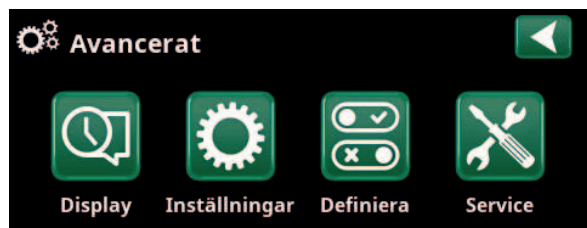


Meny "Avancerat/Definiera/Fjärrstyrning".

Ange ett schema (1-20) i kolumnen "Schema" på raden "VS1 Nattsänkning" med piltangenterna eller klicka på platsen där markören står i exemplet.

7.6.2 Inställning av schema

Scheman kan ställas in för de flesta fjärrstyrningsfunktioner i menyerna under "Avancerat/Inställningar".



Meny "Avancerat".

Schema för "Extra varmvatten" och "Ventilation" kommer man till på startsidan.



Huvudmenyn; displayens startsida.

Schema för "Nattsänkning" och "Semester" kommer man till via menyn "Värme/Kyla" på startsidan.



Klicka på ikonen "Nattsänkning" i menyn "Värme/Kyla" för värmesystemet för att ställa in schemat.

Schemat omfattar 30 rader och på varje rad kan inställningar göras. På en rad kan man exempelvis ställa in dag och klockslag för start av funktionen och på raden under vid vilken tidpunkt som funktionen ska avaktiveras.

I exemplet har "Nattsänkning" för värmesystem 1 ställts in att vara "På" veckodagar från kl. 22.30 till 07.00 förutom under helgen (natten till lördagen och söndagen).



I schemat har ställts in att "Nattsänkning" ska vara aktiv veckodagar mellan 22.30 och 07.00, förutom under natten mellan fredag och lördag samt natten mellan lördag och söndag (då ingen nattsänkning sker).

Den andra raden är grönmarkerad, vilket innebär att den raden är aktiv vid aktuell tidpunkt.

Schema **Aktiv (Aktiv/Inaktiv/Hämta fabriks)**

Aktivera schemat genom att sätta det i läge "Aktiv". Det är även möjligt att hämta fabriksinställningar.

7.6.3 Redigera schema

Stega ned till första raden och tryck "OK" för att komma i editeringsläge.

Tid

Använd piltangenterna för att ändra tiden (timmar respektive minuter).

Dag för dag

Använd piltangenterna för att fetmarkera (uppåtpil / nedåtpil) aktiva dagar.

Åtgärd

Av (På/Av)

Här anges normalt om raden ska medföra från- eller tillslag ("Av"/"På") av funktionen.

För funktionerna "Nattsänkning" och "SmartGrid Schema" gäller däremot följande:

- I schemat för "Nattsänkning" anges här istället den temperatursänkning i °C som ska gälla under perioden. När en temperatur anges (inställningsområde -1 till -30 °C) blir status på raden automatiskt "På".



Inställning av nattsänknigen (-2 °C), vardagsnätter.

- Vid inställning av ett "SmartGrid Överkap", anges SmartGrid-funktionen (SG Blockering, SG Lågpris samt SG Överkapacitet) på raden "Åtgärd". Status på raden blir därmed automatiskt "På".



SmartGrid-funktionen "SG Lågpris" schemaläggs vardagar kl. 22.30-06.00. Gå till menyn genom att välja "SmartGrid Schema" i meny "Avancerat/Inställningar".

Aktiv

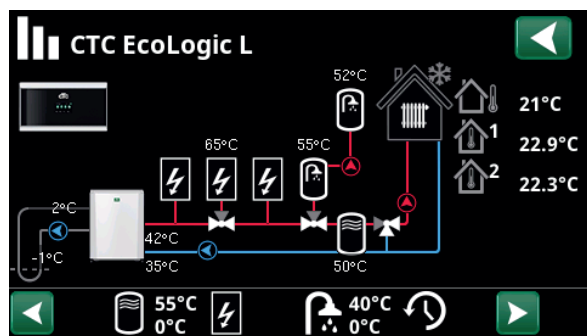
Ja (Ja/Nej)

"Ja" innebär att raden aktiveras.



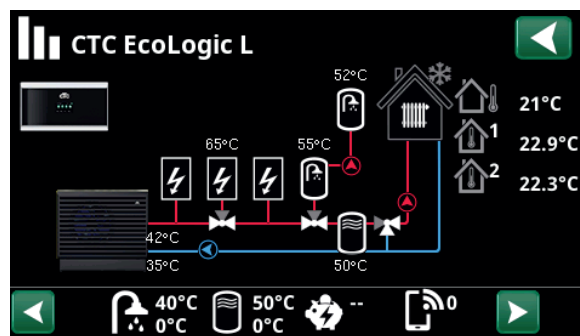
7.7 Driftinfo

De driftvärden som anges i menybilderna är endast exempelvärden.



Huvudmenysidan för "Driftinfo" med vätska/vattenvärmepump CTC EcoPart ansluten.

När pumparna är i drift så roterar även pumpsymbolerna på bilden.



Huvudmenysidan för "Driftinfo" med luft/vattenvärmepump CTC EcoAir ansluten.

När pumparna är i drift så roterar även pumpsymbolerna på bilden.



Utomhustemperatur

Uppmätt temperatur utegivare.



Inomhustemperatur

Visar rumstemperatur för de värmesystem som har definierats (rumsgivare 1 och 2).



Brinetemperatur

Aktuell temperatur (2 °C) på brinevätskan från kollektorn in i värmepumpen samt returtemperaturen (-1 °C) på brinevätskan tillbaka i kollektorslangan.



Värmesystem

Till vänster visas aktuell framledningstemperatur (42 °C) till huset. Under visas aktuell returtemperatur (34 °C).



Värmepump, luft/vatten

Luft/vattenvärmepump är ansluten och definierad till systemet. Till höger visas värmepumpens in- och utetemperaturer.



Värmepump, vätska/vatten

Vätska/vattenvärmepump är ansluten och definierad till systemet. Till höger visas värmepumpens in- och utetemperaturer.

I ikonlistan nederst på menysidan visas ikoner för de extrafunktioner eller delsystem som har definierats.

Bläddra med pilarna eller svep i listan om inte samtliga ikoner ryms på sidan.



Ventilation



Pool



Solfångare



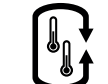
Elpriser



Varmvatten



Historik



Extern bufferttank



Extern panna



Kugghjulsikonen är en genväg till "Inställningar" för respektive del.

7.7.1 Driftinfo, Styrenhet

Menyn visar generell driftdata.

Status VV

Visar systemets olika drifttillstånd, se tabell nedan. OBS! Vid ett system med flera värmepumpar, kan respektive värmepump ha olika status. Se "Status Värmepump" för aktuell status.

Kyltank °C* 0 (0)

Visar aktuell temperatur (och börvärde) i kyltanken.

Ström L1 / L2 / L3 A 0.0 / 0.0 / 0.0

Visar strömmen i faserna L1-L3 om strömkännare har installerats. Om ej konfigurerade, visas endast värdet på den fas som har det högsta värdet.

Gradminut -61

Visar aktuellt värmeunderskott i gradminuter. Gäller "Systemtyp" 1-3.

Fördröjning spetsvärme 180

I menyn visas efter hur många minuters undertemperatur i bufferttanken som spetsvärme E1 ska starta. Gäller "Systemtyp" 4-6.

Timer kyltank* 0

Visar aktiv fördröjning (minuter) innan kyla kan produceras vid värmeproduktion.

Gradminutkyla** 0

Visar aktuellt underskott av kyla i värmesystemet (mäts i gradminuter). Gäller "Systemtyp" 4-5.



Meny Driftinfo/Styrenhet.

*Menyraden visas om aktiv kyla är definierad samt vid val "Nej" på menyrad "Gemensam tank, värme/kyla" i menyn "Avancerat/Definiera/Kyla".

**Menyraden visas om aktiv kyla är definierad samt vid val "Ingen tank" på menyrad "Gemensam tank, värme/kyla" i menyn "Avancerat/Definiera/Kyla".

Status styrenhet	
VV	Varmvatten (VV) produceras.
Värme	Värme produceras till värmesystemet (VS).
Kyla	Kyla produceras till värmesystemet (VS).
Ved	Visas endast för "Systemtyp" 1. Visas om vedpanna producerar värme. Veddrift aktiveras då rökgasttemperaturen överstiger inställt värde och temperaturen är över eller lika med sitt börvärde. Då veddrift är aktiv används inte värmepumpen eller spetsvärme för att värma. Veddrift aktiveras också när framledningsgivaren (B1) är 10 °C över börvärde.
Värme-Mixing	Värme produceras till värmesystemet (VS). Shuntventil Y1 arbetar efter framledningsgivarens börvärde. Om pannans temperatur är 10 °C mer än framledningens börvärde så börjar shuntventil Y1 att reglera ned till denna temperatur.
VV + Värme	Varmvatten (VV) och värme produceras till värmesystemet (VS).
Från	Ingen uppvärmning sker.



7.7.2 Driftinfo, Värmesystem*

Klicka vidare på ett värmesystem för att se mer detaljerad driftdata i ett nytt menyfönster.

Läge Anpassad

Visar vilket varmvattenprogram som är aktivt.

Status Värme

Visar värmesystemets drifttillstånd, se tabellen nedan.

Framledning °C 42 (48)

Visar temperaturen ut till aktuellt värmesystem samt börvärdet inom parentes.

Returledning °C 34

Visar temperaturen på vattnet som kommer tillbaka från värmesystemet in till värmepumpen.

Rumstemperatur °C 21 (22) (25)

Visar rumstemperatur för värmesystemet om rumsgivare har installerats. Inom parentes visas börvärdet vid status "Värme" respektive "Kyla".

Radiatorpump Från

Visar radiatorpumpens drifttillstånd ("Till" eller "Från").

Shuntventil Öppnar <50%

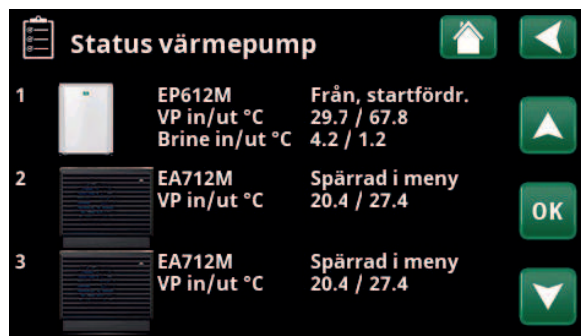
Visar om shuntventilen "öppnar" eller "stänger" värme- eller kylflödet ut till värmesystemet samt när shuntventilen är i läge "<50%" eller ">=50%".

Vilken shuntventil som avses beror på om värme- eller kylproduktion är definierat samt hur kyla har definierats.

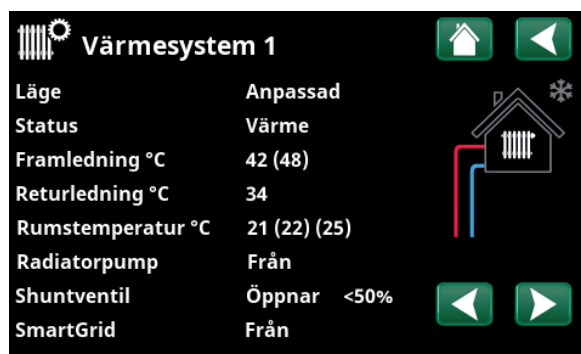
Menyraden visar för "Systemtyp" 6 eller om spetsvärmen ansluts via shuntventil Y1.

SmartGrid Från

Här visas status på SmartGrid-funktionerna för valt värmesystem.



Meny "Driftinfo värmesystem". I menyn visas aktuella temperaturer och status för definierade värmesystem.



I menyn visas detaljerad driftinfo för valt värmesystem. Klicka på pilarna eller svep i menyn för att bläddra mellan definierade värmesystem.

*Antal möjliga värmesystem eller värmepumpar som kan anslutas till systemet varierar beroende på styrsystem.

Status värmesystem	
Värme	Värme produceras till värmesystemet (VS).
Kyla	Kyla produceras till värmesystemet (VS).
Semester	"Semestersänkning" av rumstemperaturen är aktiv. För mer information, se kapitel "Värme/Kyla".
Nattsänkning	"Nattsänkning" av rumstemperaturen är aktiv. För mer information, se kapitel "Värme/Kyla".
Från	Ingen värme/kyla produceras.

7.7.3 Status Värmepump*

Denna meny visas när flera värmepumpar* har definierats.

Status **Från, startfördr.**

Värmepump 1-3 kan ha status enligt tabellen nedan.

VP in/ut °C **29.7 / 67.8**

Visar in/ut-temperaturer från värmepumpen.

Brine in/ut °C **4.2 / 1.2**

Visas för Vätska/vattenvärmepumpar.

Visar in/ut-temperaturer på brinevätskan.



Vätska/vattenvärmepumpar:

CTC EcoPart 400
CTC EcoPart 600M**
CTC EcoPart 7000**



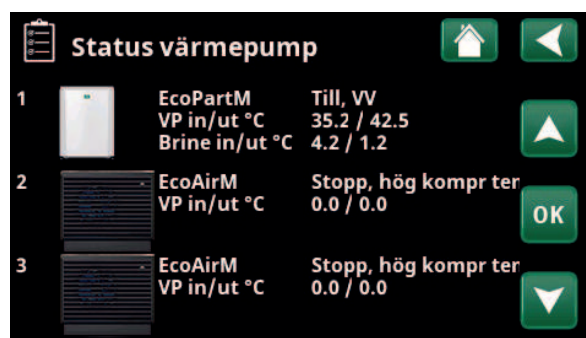
Luft/vattenvärmepumpar

CTC EcoAir 400
CTC EcoAir 600M**
CTC EcoAir 700M**



CTC EcoAir C100**

** Modulerande värmepumpar



I menyn visas status och drifttemperaturer för definierade värmepumpar.

*Antal möjliga värmesystem eller värmepumpar som kan anslutas till systemet varierar beroende på styrsystem.

Status värmepump (exempel)

Spärrad i meny	Värmepumpens kompressor är "Spärrad" i menyn "Avancerat/Inställningar/Värmepump/Värmepump 1*.
Kommunikationsfel VP	Styrsystemet kan inte kommunicera med värmepumpen.
Till, VV	Värmepumpen värmer varmvattentanken.
Från, startfördröjning	Värmepumpens kompressor är frånslagen och hindras från att starta på grund av startfördröjning.
Från, startklar	Värmepumpens kompressor är frånslagen men startklar.
Flöde till	Visas om flöde i laddslinjan.
Till, kyla	Värmepumpen producerar kyla till värmesystemet
Till, värme	Värmepumpen producerar värme till värmesystemet.
Avfrostning	Värmepumpen avfrostar. Visas för Luft/vattenvärmepumpar.
Stopp, låg utetemp	Utetemperatur lägre än min.gräns - endast för luft/vattenvärmepump.
Stopp, hög utetemp	Utetemperatur högre än max.gräns - endast för luft/vattenvärmepump.
Spärrad	Värmepumpen har stoppats på grund av att någon temperatur eller något tryck har nått över sitt maxvärde.
Från, alarm	Kompressorn är frånslagen och ger larmsignal.
Stopp, tariff	Kompressorn är spärrad på grund av att fjärrstyrningsfunktionen är aktiv.



7.7.4 Driftinfo, Kompressor VP

Status Till, värme
Visar värmepumpens status, se exempel på statuslägen i menyn "Status värmepump".

Modell* EP412
Visar värmepumpsmodell.

Kompressor 65RPS R
Visar kompressorns varvtal. "R" står för "Reducerat läge" (exempelvis vid "Tyst läge").

Laddpump Till 78%
Visar laddpumpens drifttillstånd ("Till" eller "Från") samt flödet i procent (0-100).

Brinepump Till 50%
Visar brinepumpens drifttillstånd ("Till" eller "Från") och hastighet i procent.

Menyraden visas för vätska/vatten värmepumpar.

Brine in/ut °C 4.0 / 1.0
Visar brinepumpens in- och uttemperatur.

Menyraden visas för vätska/vatten värmepumpar.

Fläkt Till 80%
Visar fläktens drifttillstånd ("Till" eller "Från") och fläkthastighet i procent.

Menyraden visas för luft/vatten värmepumpar.

Kompressorvärmare Från
Visar kompressorvärmarens drifttillstånd ("Till" eller "Från").

Gäller endast CTC EcoAir 700M/CTC EcoAir C100.

VP in/ut °C 35.0 / 42.0
Visar värmepumpens in- och uttemperatur.

Flöde l/min 0.0
Visar flöde till/från värmepumpen.

Utetemperatur °C 3.5
Visar uttemperaturen på givaren som är placerad på värmepumpen.

Menyraden visas för luft/vatten värmepumpar.

Ström A 9.8
Menyraden visas beroende på värmepumpsmodell.

AC-choke °C 75.0
Visar temperatur på värmepumpens AC-choke.

Menyraden visas för vätska/vattenvärmepump
CTC EcoPart 600M/CTC EcoPart i600M/CTC EcoPart 7000.

Kompressortemp °C 0.0
Visar temperatur i kompressorn.

Programversion VP-styrkort 20230301
Här visas värmepumpens programversion.

Kompressor VP1	
Status	Till, värme
Modell	EP412
Kompressor	65rps R
Laddpump	Till 78%
Brinepump	Till 50%
Brine in/ut °C	4.0 / 1.0
Fläkt	Till 80% 0
Kompressorvärmare	Från
VP in/ut °C	35.0 / 42.0
Flöde l/min	0.0
Utetemperatur °C	3.5
Ström A	9.8
AC Choke °C	75.0
Kompressortemp °C	0.0
Programversion VP-styrkort 20230301	

I menyn visas detaljerad driftinfo för vald värmepump. Om systemet omfattar flera värmepumpar, klicka på önskad värmepump i menyn "Status värmepump" för att komma till denna menyn.



7.7.5 Driftinfo, Historik

I denna meny redovisas ackumulerade driftvärden.

De driftvärden som anges i menybilderna är endast exempelvärden. Vilken driftinfo som visas varierar beroende på språkval.

Total drifttid h **3500**

Visar den totala tiden som produkten varit spänningssatt.

Högsta framledning °C **51**

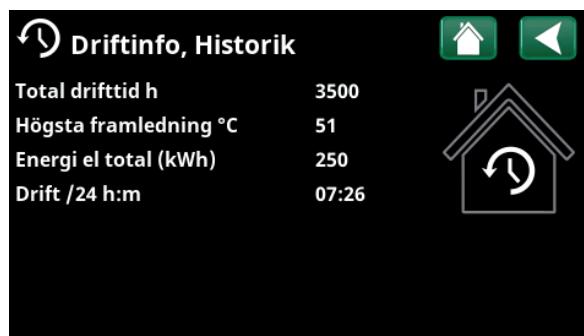
Visar den högsta temperatur som har levererats till värmesystemet.

Energi el total (kWh) **250**

Visar hur mycket spetsvärme som har använts.

Drift /24 h:m **07:26**

Visar total drifttid under förra dygnet.



Meny "Driftinfo/Historik".



7.7.6 Driftinfo, Spetsvärme (E1-E3)

Menyn visas för spetsvärmekällor (E1-E3) som har definierats i menyn "Avancerat/Definiera/Systemtyp".

När en spetsvärme är aktiv, lyser blixten i ikonen rött.

Välj spetsvärme (E1-E3) för detaljerad driftinformation.

Systemstatus VV

Visar systemets olika drifttillstånd. Se tabell nedan.

Spetsvärme (E1) Till

Visar driftläget ("Till" eller "Från") för spetsvärmerna.

Panna/ut °C 79 / 24

Visar panntemperaturen respektive temperaturen som shuntas ut från pannan.

Gäller "Systemtyp" 1.

Vid status "VV" visas börvärdet inom parentes, t ex "24 (55)", i följande fall:

- Driftläge för VV har ställts in ("Normal", "Ekonomi" eller "Komfort").
- I menyn "Avancerat/Definiera/Systemtyp" ska värmepump(ar) ha definierats på raden "Värmepumpar för VV".
- Värmepump i menyn "Avancerat/Definiera/Värmepump" ska vara "Till".

Rökgas °C 150

Visar temperaturen på rökgasflödet om veddrift är aktiv. Gäller "Systemtyp" 1.

Shuntventil Öppnar

Visar om spetsvärmens shuntventil "öppnar" eller "stänger".

Shuntventil 50% Från

"Till" betyder att den 4-vägs bivalenta shuntventilen är öppen till minst 50%. Gäller "Systemtyp" 6.

Gradminut -80

Visar aktuell gradminutberäkning för spetsvärmekällan. Gäller "Systemtyp" 1-3.

Fördröjning spetsvärme 180

I menyn visas efter hur många minuters undertemperatur i bufferttanken som spetsvärme E1 ska starta. Gäller "Systemtyp" 4-6.

Spetsvärme (E2) 0

Visar utsignalen (0-10V) eller hur många steg (0-1, 0-3 alt. 0-7) av E2 som är aktiva.



Klicka på spetsvärmekälla (E1-E3) för att se detaljerad "Driftinfo".



Meny "Driftinfo E1". I exemplet visas även menyrader för spetsvärme E2 och E3.

EcoMiniEI (E3) 0

Visar hur många effektsteg (1-3) hos spetsvärme E3 som är aktiva.

Status styrenhet	
VV	Varmvattensystemet laddas.
VS	Värmesystemet laddas.
Ved	Veddrift är aktiv. Visas endast för "Systemtyp" 1.
VS-Mixing	Se kapitel "Driftinfo/Styrsystem". Gäller "Systemtyp" 1.
VV + Värme	Varmvatten (VV) produceras och värme produceras till värmesystemet (VS).
Från	Ingen uppvärmning sker.



7.7.7 Driftinfo, Varmvatten

Läge **Komfort**

Visar vilket varmvattenprogram (Ekonomi/Normal/Komfort) som är aktivt.

VV-tank °C **45 (55) (55)**

Visar aktuell temperatur i VV-tanken samt (inom parenteser) börvärde vid värmepumps- respektive vid spetsvärmedrift.

När legionellahöjning är aktiv visas "L" efter temperaturvärdena.

Extra varmvatten **Till**

"Till" betyder att funktionen "Extra varmvatten" är aktiv.

VV-cirkulation **Från**

"Till" betyder att funktionen "Varmvattencirkulation" är aktiv.

SmartGrid **Från**

Här visas status på SmartGrid-funktionerna för varmvatten.

Extern VV-tank °C **45**

Visar temperatur i extern varmvattentank (om definierad).

När legionellahöjning är aktiv visas "L" efter temperaturvärdet.

Pump extern VV-tank **Till**

Visar läge ("Från"/"Till") på laddpumpen för den externa VV-tanken (om definierad).

Status E4 **Från**

Visar driftläge för spetsvärme E4 i varmvattentanken.

Varmvatten	
Läge	Komfort
VV-tank °C	45 (55) (55)
Extra varmvatten	Till
VV-cirkulation	Från
SmartGrid	Från
Extern VV-tank °C	45
Pump extern VV-tank	Till
Status E4	Från

Meny "Driftinfo/Varmvatten".



7.7.8 Driftinfo, Bufferttank

Menyn visar om "Bufferttank" har definierats i menyn "Avancerat/Definiera/Bufferttank".

Systemstatus Från

Visar systemets olika drifttillstånd, se tabell nedan.

Temperatur °C 50 (56)

Visar temperaturen i bufferttanken samt det börvärde som systemet arbetar mot.

Fjärrstyrning Från

"Till" betyder att uppvärmning av bufferttanken sker genom att schema eller extern styrning har aktiverats.

SmartGrid Från

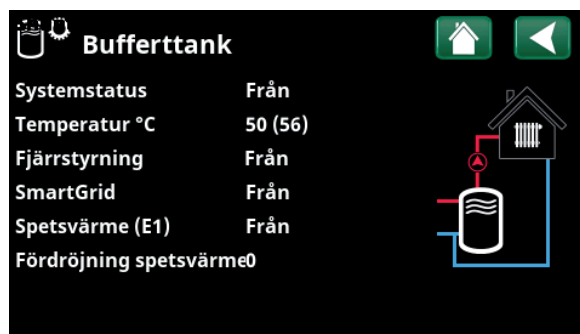
Här visas status på SmartGrid-funktionerna för bufferttanken (Från / SG Lågpris / SG Överkap.).

Spetsvärme (E1) Från

Här visas om spetsvärmens är "Till" eller "Från".

Fördröjning spetsvärme 0

Här visas tiden (minuter) innan spetsvärme (E1) går i läge "Till".



Meny "Driftinfo/Bufferttank".

Status bufferttank

VV	Bufferttanken laddar varmvattensystemet.
VS	Bufferttanken laddar värmesystemet.
Ved	Veddrift är aktiv. Visas endast för "Systemtyp" 1.
VS-Mixing	Se kapitel "Driftinfo/Styrssystem". Gäller "Systemtyp" 1.
VV + värme	Bufferttanken laddar varmvatten (VV) och värme till värmesystemet (VS).
Från	Ingen uppvärmning sker.



7.7.9 Driftinfo, Solfångare*

Menyn visas om "Solfångare" har definierats i menyn "Avancerat/Definiera/Solfångare".

Status	Laddar VV
Visar status för solfångare, se tabell nedan.	
Utgående °C	68
Visar temperaturen på flödet ut från solfångare.	
Inkommande °C	60
Visar temperaturen på flödet in till solfångare.	
Solfångarpump %	46%
Visar aktuellt antal procent av maximal kapacitet för cirkulationspumpen.	
Laddpump, solfångare %	46%
Visar aktuellt antal procent av maximal kapacitet för cirkulationspump värmeväxlare.	
Laddning sol/tank	VV
Visar om VV-tank eller bufferttank laddas.	
Shuntventil	Stänger
Visar om shuntventilen "öppnar" eller "stänger".	
Laddpump brineslinga	Från
Visar driftläge för pump ("Från" eller "Till") för återladdning av borrhål/mark.	
Ventil laddn. brineslinga	Från
Visar läge för ventilen ("Från" eller "Till") för återladdning borrhål/mark.	
Avgiven energi (kWh)	354
Visar totalt (beräknad) avgiven energi.	
Avgiven energi /24h (kWh)	0.0
Visar avgiven energi under förra dygnet.	
Effekt (kW)	0.0
Visar aktuellt effektuttag.	

Solfångare

Status	Laddar VV
Utgående °C	68
Inkommande °C	60
Solfångarpump %	46%
Laddpump, solfångare %	46%
Laddning sol/tank	VV
Shuntventil	Stänger
Laddpump brineslinga	Från
Ventil laddn. brineslinga	Från
Avgiven energi (kWh)	354
Avgiven energi/24h (kWh)	0.0
Effekt (kW)	0.0

Meny "Driftinfo/Solfångare".

*Gäller CTC EcoLogic XL/L.

Status solfångare

Solfångare Från	Solfångare är i driftläge "Från".
Laddar panna	Solfångare laddar vedpannan.
Laddar VV	Solfångare laddar varmvattenssystemet.
Laddar bufferttank	Solfångare laddar bufferttanken.
Test vakuumpanel	Cirkulation genom solfångare startas tillfälligt för att kontrollera solfångarnas utgående temperatur.
Återladdning borrhål	Solfångare återladdar borrhål/mark.
Kyler panel/Kyler tank/ Antifrys panel	Visas när någon skyddsfunktion är aktiverad.



7.7.10 Driftinfo, Pool*

Menyn visas om "Pool" har definierats i menyn "Avancerat/Definiera/Pool".

Status

Från

Visar aktuell driftstatus ("Till", "Spärrad" eller "Blockerad externt").

- "Spärrad" betyder att pooluppvärmning har spärrats från meny "Avancerat/Inställningar/Pool".
- "Blockerad ext.." betyder att poolen är blockerad externt via fjärrstyrning eller schema.

Pooltemp °C

21 (22)

Visar temperaturen i poolen samt det börvärde som systemet arbetar mot.

SmartGrid

Från

Här visas status på SmartGrid-funktionerna för pool (Från/SG Lågpris/SG Överkap./SG Block).



Meny "Driftinfo/Pool".

*Gäller CTC EcoLogic XL/L.



7.7.11 Driftinfo, Kyla*

Menyn visas om "Kyla" har definierats i menyn "Avancerat/Definiera/Kyla".

Kyltank °C **18 (15)**

Visar temperaturen i kyltanken samt börvärdet (inom parentes) som systemet arbetar mot.

Kyltank övre/nedre °C **18/16 (15)**

Visar temperaturen i övre/nedre kyltank samt börvärdet (inom parentes) som systemet arbetar mot.

Menyn visas då det är dubbla givare installerat i kyltanken.

Returtemp, Brine °C** **16**

Visar temperaturen i brineslingan efter värmväxlaren.

Laddar kyltank °C** **15**

Visar framledningstemperaturen till kyltanken.

Växelventil värmedumpning** **Från (Från/Till)**

Här visas om växelventilen är "Till" eller "Från".

Växelventil aktiv kyla** **Från (Från/Till)**

"Till" betyder aktiv kyla.

"Från" betyder frikyla.

Pump, brine värmedumpning** **80**

Visar aktuellt antal procent av maximal kapacitet för pumpen till värmedumpning.

Laddpump, värmväxlare kyltank** **80**

Visar aktuellt antal procent av maximal kapacitet för laddpumpen till värmväxlare kyltank.

Proportional växelventil kyla** **100**

Visar aktuellt antal procent av maximal öppning av växelventilen för brine.

Kyla		
Kyltank °C	18	(15)
Returtemp, Brine °C	16	
Laddar kyltank °C	15	
Växelventil värmedump	Från	
Växelventil aktiv kyla	Från	
Pump, brine värmedum	80%	
Laddpump, värmvxl ky	80%	
Prop. växelventil kyla	100%	

Meny "Driftinfo/Kyla".

*Gäller CTC EcoLogic L/XL.

**Gäller endast CTC EcoLogic XL.



7.7.12 Driftinfo, Ventilation

Menyn visas om ventilationsprodukt "CTC EcoVent" har definierats i menyn "Avancerat/Definiera/Ventilation/EcoVent 2x".

För mer information, se Installations- och skötselanvisningen för CTC EcoVent.

Läge Reducerad

Visar aktuellt ventilationsläge.

Inställningsalternativ: Reducerad / Forcerad / Normal / Anpassad.

Fläkt 20%

Fläkthastighet i %.

Högsta rH 40

Högsta uppmätta värde på luftfuktighet (%).

Visas om rH-givare från CTC SmartControl-serien har installerats.

Se Installations- och skötselanvisningen för tillbehöret CTC SmartControl.

Högsta CO₂ 550

Högsta uppmätta värde på koldioxid (ppm).

Visas om CO₂-givare från CTC SmartControl-serien har installerats.

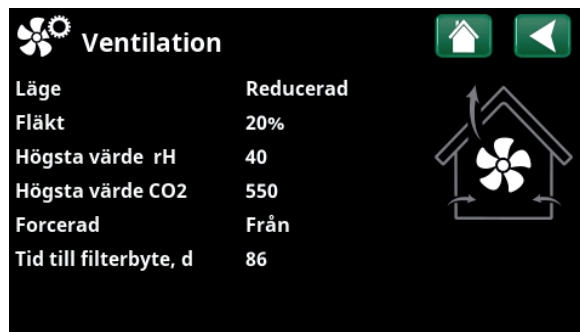
Se Installations- och skötselanvisningen för tillbehöret CTC SmartControl.

Forcerad Från

"Till" innebär att fläkten går i ventilationsläge "Forcerad".

Tid till filterbyte, d 86

Här visas den tid i dagar som återstår till dess att byte av filter ska ske.



Meny "Driftinfo/Ventilation".



7.7.13 Driftinfo, Elpriser

Menyn visas om "Elpriser" har definierats i menyn "Avancerat/Definiera/Kommunikation".

Elprisläge Högt

Visar aktuell elpriskategori (Högt, Medium eller Lågt).

Elpris/kWh SEK 7.5

Visar aktuellt elpris i lokal valuta.

Visa grafen "Granska data" genom att klicka på "Grafikonen" nere till vänster i menybilden.



Meny "Driftinfo/Elpriser".

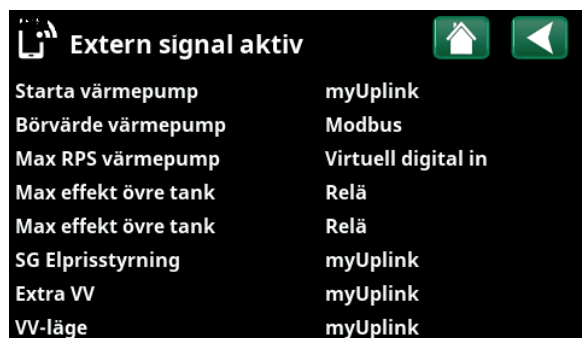
För mer information och exempel på Smart elprisstyrning/SmartGrid, se hemsidan [www.ctc.se/Produkt/Ladda ner](http://www.ctc.se/Produkt/Ladda%20ner).



7.7.14 Extern signal aktiv

I menyn visas de funktioner som är aktiva via extern styrning. Funktionerna kan aktiveras via:

- myUplink
- Virtuell digital in
- Modbus
- Relä
- SmartControl-givare



Meny "Driftinfo/Extern signal aktiv".

8. Avancerat



Denna meny innehåller fyra undermenyer;

- Display
- Inställningar
- Definiera
- Service

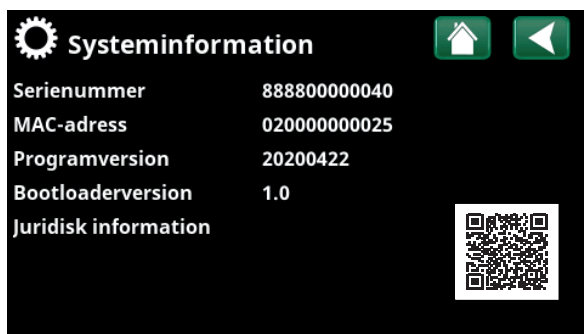


Meny "Avancerat".



För "Systeminformation", klicka på "i-knappen" nere till höger på displayen i menyn

"Avancerat". Här visas produktens serienummer, MAC-adress samt program- och bootloaderversion. Klicka på "Juridisk information", för att se information angående tredjepartslicenser.



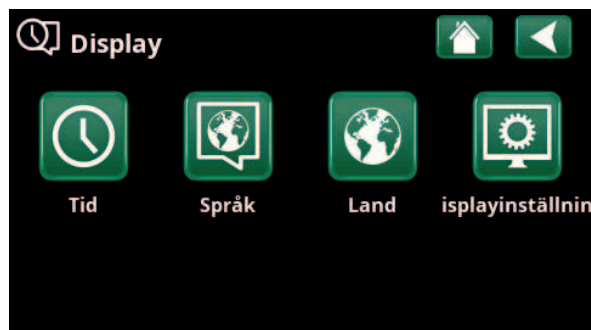
Meny "Avancerat/Systeminformation". För att komma till denna meny, klicka på knappen "i" längst ned till höger i meny "Avancerat".

Skanna QR-kod med surfplatta eller mobil. När mobil/surfplatta är uppkopplad mot lokala nätverket nå pekskärmen i produkten precis som om du använt produktens display.

8.1 Display

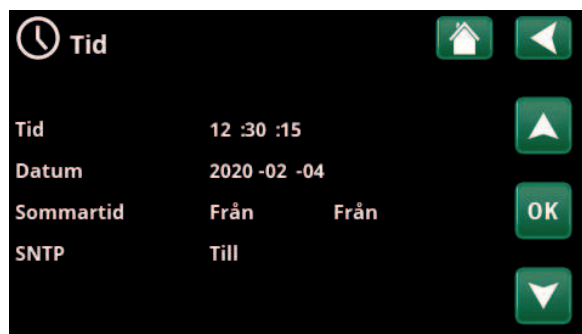


Från denna meny görs tid-, språk- och andra displayinställningar.



Meny "Avancerat/Display".

8.1.1 Tid



Meny "Avancerat/Display/Tid".

Tid och Datum

Klicka på tidsymbolen. Menyn kan även nås genom att klicka på dag eller klockslag uppe till höger på startsidan. Tryck "OK" för att markera första värdet och använd sedan pilarna för att ställa in värden för tid och datum.

Sommartid

Det vänstra värdet kan ställas in. "Till" innebär att tiden justeras för sommartid.

Det högra värdet är fast och visar aktuell status (exempelvis "Från" under perioden som vi har vintertid). Displayen behöver inte vara spänningssatt för att justering av värdena ska ske, eftersom det sker vid nästa uppstart.

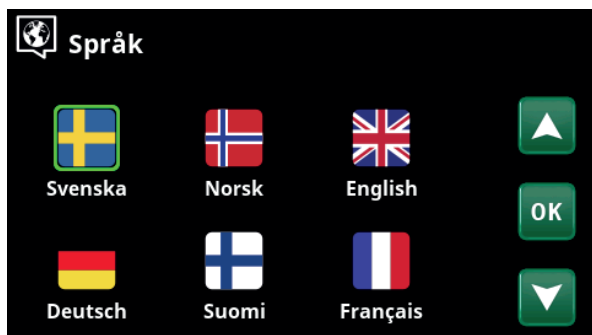
SNTF

Vid menyval "Till" hämtas tiden från Internet (om anslutet). Fler inställningsmöjligheter finns i menyn "Avancerat/Inställningar/Kommunikation/Internet".

8.1.2 Språk



Klicka på en flagga för att välja språk. Valt språk markeras med en grön fyrkant.



Meny "Avancerat/Display/Språk".

För att se fler språk än de som visas i menyn, scrolla ned på sidan eller tryck på nedåtpil.

8.1.3 Land



Klicka på symbolen "Land" i menyn "Avancerat/Display" för att visa valbara länder eller regioner. Förvalt land

(grönmarkerat) beror på vilket språk som har valts.



Meny "Avancerat/Display/Land".

"Engelska" är fabriksinställt språk vilket betyder att förvalt land blir "GB United Kingdom of Great Britain and Northern Ireland".

Välj land där anläggningen är installerad. Beroende på vilket land som väljs, kan produktspecifika fabriksinställningar påverkas.

"Land" måste också väljas för att få korrekta elpriser vid elprisstyrning via mobilappen myUplink.

8.1.4 Displayinställning



Meny "Avancerat/Display/Displayinställning".

Skärmläckning 120 (Från/1...360)

Ange tid i minuter innan displayen ska släckas ned om den inte vidrörs. Inställning görs i steg om 10 min.

Ljusstyrka 80% (10...90)

Ange ljusstyrkan på displayens bakgrundsljus.

Klickljud Ja (Ja/Nej)

Ange om ljud önskas vid knapptryckningar.

Larmljud Ja (Ja/Nej)

Ange om ljudsignal önskas när larm inträffar.

Tidszon, GMT +/- +1 (-12...14)

Ställ in den tidszon (i förhållande till GMT) som du befinner dig i.

Låskod 0000

Tryck "OK" och använd pilarna för att ställa in en 4-siffrig låskod. Om en låskod sätts, markeras det med fyra stjärnor. Koden efterfrågas när displayen startas om.

OBS! Anteckna låskoden i samband med att du anger den för första gången i menyn.

Även displayens serienummer (12 siffror) kan anges för att låsa upp displayen (ange '0000' + serienummer); se kapitel "Avancerat/Systeminformation".

Displayen kan låsas genom att man på startsidan klickar på produktnamnet längst upp till vänster, varvid låskoden efterfrågas.

En låskod kan tas bort genom att man anger "0000" istället för tidigare angiven låskod i denna meny.

Font Standard (Liten/Standard/Stor)

Storleken på displaytexten kan ändras här.

Markeringsfärg 0 (0/1/2)

Möjlighet att ändra färg på markören för att få en tydligare skillnad mot bakgrunden beroende på ljusförhållanden.

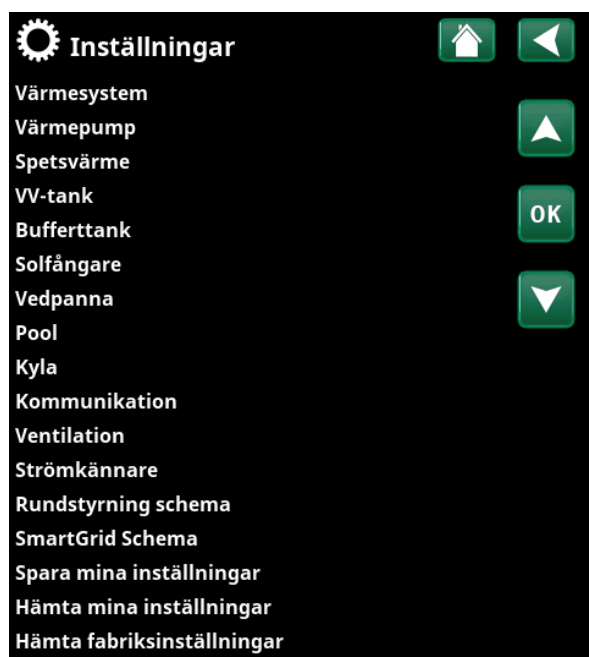
8.2 Inställningar



Här görs inställningar av bland annat husets värmebehov eller behov av kyla.

Det är viktigt att värmegrundinställning är rätt för huset. Felaktigt inställda värden kan innebära att värmen blir otillräcklig, eller att onödigt mycket energi åtgår för att värma huset.

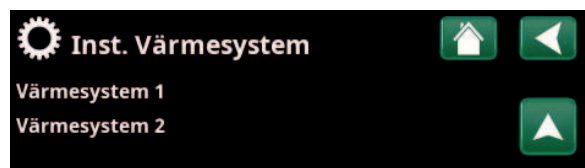
i Definiera först önskade funktioner, se "Avancerat/Definiera". Inställningar visas bara för aktiverade funktioner.



Meny "Avancerat/Inställningar".

8.2.1 Inställningar värmesystem*

I meny "Inställningar", välj "Värmesystem" och sedan det värmesystem som ska ställas in.



Meny "Avancerat/Inställningar/Värmesystem".



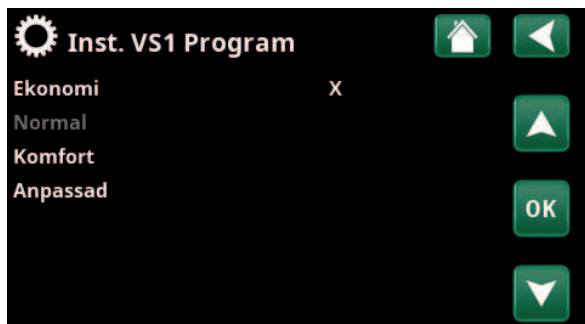
Meny "Avancerat/Inställningar/Värmesystem/Värmesystem 1".

*Värmepumpen kan styra upp till fyra värmesystem.

Program

Tryck "OK" på menyrad "Program" för att göra inställningar för värmeprogrammen "Ekonomi", "Komfort" och "Anpassad". Valt program är markerat med "X".

För att aktivera ett värmeprogram eller ställa in ett schema, tryck på knappen "Program" från meny "Värme/Kyla", se kapitel "Displayinställningar".



Meny "Avancerat/Inställningar/Värmesystem/Värmesystem 1/Program".



Meny "Avancerat/Inställningar/Värmesystem/Värmesystem 1/Program".

• Framledning ändring °C -5 (-20...-1)

Menyraden visar om rumsgivare inte är definierad för värmesystemet. Inställning "-5" (fabriksvärde program "Ekonomi") betyder att börvärdet på framledningen sänks med 5 °C när programmet är aktivt.

• Rumstemp. ändring °C -2.0 (-5.0...-0.1)

Menyraden visar om rumsgivare är definierad för värmesystemet. Inställning "-2" (fabriksvärde program "Ekonomi") betyder att inställt börvärde på rumstemperaturen sänks med 2 °C när programmet är aktivt.

• Eftergångstid, min Nej (Nej/10...600)

Med eftergångstid avses den tid i minuter efter det att värmeprogram "Ekonomi", "Komfort" eller "Anpassad" har aktiverats som värmeläget återgår till program "Normal".

Om program "Anpassad" har valts senare än program "Normal", kommer dock program "Anpassad" att gälla efter eftergångstiden. Eftergångstiden justeras i steg om 10 min för varje knapptryckning (pil upp eller ned).

"Nej" betyder att valt program kommer att vara aktiverat till dess att ett annat värmeprogram aktiveras.

• SmartGrid Blockering* Från (Från/Till)

Menyraden visas vid inställning av värmeprogram "Ekonomi" eller "Anpassad".

"Till" innebär att värmeprogrammet aktiveras när "SmartGrid Blockering" är aktiv.

• SmartGrid Lågpris* Från (Från/Till)

Menyraden visas vid inställning av värmeprogram "Komfort" eller "Anpassad".

"Till" innebär att rumstemperaturen höjs enligt inställningen för "SmartGrid Lågpris °C" när "SmartGrid Lågpris" är aktiv.

• SmartGrid Överkap.* Från (Från/Till)

Menyraden visas vid inställning av värmeprogram "Komfort" eller "Anpassad".

"Till" innebär att rumstemperaturen höjs enligt inställningen för "SmartGrid Överkap. °C" när "SmartGrid Överkapacitet" är aktiv.

• Återställ program

Aktuellt program återställs med fabriksvärden.

*SmartGrid-funktionerna ställs in i meny "Avancerat/Inställningar/Värmesystem".

Värmekurva

Värmekurvan bestämmer framledningstemperatur (och därmed inomhustemperatur) till värmesystemet vid olika utomhustemperaturer.

Se kapitel "Husets värmeinställning" för mer information om injustering av värmekurvan.

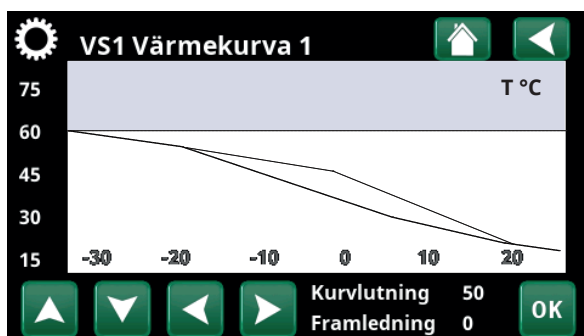
Möjliga val är "Inställning värmekurva", "Finjustering", "Aktiv kurva", "Kopiera från..." och "Återställ kurva".



Meny "Avancerat/Inställningar/Värmesystem/Värmesystem 1/ Värmekurva".

• Inställning värmekurva

Den grövre linjen visar fabriksinställd kurva medan den tunnare linjen visar den aktiva värmekurvan som ska återställas.

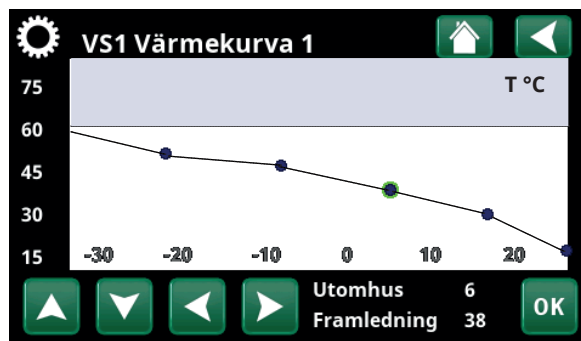


Meny "Avancerat/Inställningar/Värmesystem/Värmesystem 1/ Värmekurva".

Det är här möjligt att justera grafens utseende genom att justera kurvlutning och kurvjustering med knapparna under grafen. De justeringar man gör här påverkar hela grafens utseende medan förändringarna som görs under "Finjustering" görs i en punkt i taget. Kurvlutning justeras med vänster- och högerpilarna medan kurvjustering justeras med upp- och nedåtpilarna. Bekräfta med "OK".

• Finjustering

Grafen för aktiv värmekurva för värmesystemet visas.



Meny "Avancerat/Inställningar/Värmesystem/Värmesystem 1/ Värmekurva/Finjustering".

Värmekurvan kan justeras i 5 punkter på grafen. Tryck på en punkt (markeras med grönt) för att ändra position i x-led (utomhustemperatur) och y-led (framledningstemperatur). Använd upp/ned/vänster/höger-knapparna under grafen eller tryck på och dra i punkten.

Under grafen visas utomhus- och framledningstemperatur för markerad punkt.

Värmekurvan kan även justeras från meny "Värme/kyla", se kapitel "Displayinställningar".

• Aktiv kurva

1 (1/2)

På denna rad visas vald värmekurva. Det är möjligt att välja mellan två olika värmekurvor per värmesystem.

• Kopiera från 1 (2)

Funktionen "Kopiera från..." är användbar om man har skapat två olika värmekurvsgrafer men vill återställa den ena grafen till samma utseende som den andra för att därefter göra förändringar.

Exempel: Om Värmekurva 1 är vald som "Aktiv kurva", kommer Värmekurva 1 att få samma utseende som Värmekurva 2 genom att man markerar raden "Kopiera från 2" och trycker på "OK". Raden kan inte väljas (är gråmarkerad) när värmekurva 1 och 2 har samma värden (graferna ser likadana ut).

• Återställ kurva

Återställer aktiv värmekurva till fabriksinställd kurva.

Max framledning °C	55
Min. framledning °C	Från
Värmeläge	Auto
Värmeläge, ext.	
Schema, Värmeläge	
Värme från, ute °C	18
Värme från, tid (min)	120
Värme till, tid (min)	0
Nattsänkning ned till °C	5
Rumstemp. sänks nattsänkning-2	
Framl. sänks nattsänkning °C	-3
Rumstemp. sänks semester °C	-2
Framl. sänks semester °C	-3
Reglera rumstemp (min.)	Från
Radiatorpump hastighet	100
Larm låg rumstemp. °C	5
SmartGrid Lågpris °C	Från
SmartGrid Överkap. °C	Från
SmartGrid Blockering	Från
Golvfunktion	

Del av meny "Avancerat/Inställningar/Värmesystem/Värmesystem 1".

Max framledning °C **55 (30...80)**

Högsta temperatur som tillåts ut till respektive värmesystem.

Min framledning °C **Från (Från/15...65)**

Minsta temperatur som tillåts ut till respektive värmesystem.

Värmeläge **Auto (Auto/Till/Från)**

Växlingen mellan uppvärmningssäsong och sommarsäsong kan ske automatiskt (Auto), eller så väljs här om uppvärmningen ska vara "Till" eller "Från". Värmeläge kan också väljas från startsidan genom att trycka på knappen "Läge" i meny Värme/Kyla.

- **Auto** = byte till och från uppvärmningssäsong sker automatiskt.
- **Till** = Kontinuerlig uppvärmningssäsong, radiatorpumpen cirkulerar konstant.
- **Från** = ingen uppvärmning, radiatorpumpen står stilla (motionskörs).

Värmeläge, ext. **Till (Auto/Till/Från)**

Värmeläget som väljs i denna meny kan aktiveras/avaktiveras externt.

Menyraden visas för aktuellt värmesystem om en fjärrstyrningsingång eller ett schema har definierats för funktionen.

Läs mer i avsnitt "Def. Fjärrstyrning" i kapitel "Avancerat/Definiera".

Schema, Värmeläge

Menyraden visas om man har definierat ett schema för funktionen "Värmeläge, ext." i fjärrstyrningsmenyn.

För mer information, se:

- kapitel "Schema".
- avsnitt "Def. Fjärrstyrning" i kapitel "Avancerat/Definiera" för definiering av fjärrstyrningsfunktionen.

Värme från, ute °C **18 (2...30)**

Värme från, tid (min) **120 (30...1440)**

Värme till, tid (min) **120 (30...1440)**

Menyraderna går endast att ställa in om läge "Auto" har valts i meny "Värmeläge" ovan. I annat fall är menyraderna låsta (gråmarkerade).

När utomhustemperaturen överstiger (eller är lika med) inställt värde i menyn "Värme från, ute °C" under den tid (i minuter) som ställs in i menyn "Värme från, tid (min)", så stoppas produktion av värme till huset.

Detta innebär att radiatorpumpen stannar och att shuntventilen hålls stängd. Radiatorpumpen körs dagligen en kort stund för att inte kärva. Systemet startar automatiskt igen då värmebehov finns.

När utomhustemperaturen sjunker till den gräns där det behövs värme igen, så tillåts värme till huset när temperaturen understiger (eller är lika med) inställt värde i menyn "Värme från, ute °C" under det antal minuter som har angivits i menyn "Värme till, tid (min)".

Nattsänkning ned till °C **5 (-40...40)**

När utomhustemperaturen är lägre än inställt värde så upphör funktionen "Nattsänkning" p g a att det går åt för mycket energi och tar för lång tid att höja temperaturen igen.

Denna meny överstyr fjärrstyrning av "Nattsänkning".

i Finns rumsgivare installerad så visas menyn "Rumstemp sänks...". Saknas rumsgivare, så visas menyn "Framledning sänks...".

Rumstemp. sänks nattsänkning °C **-2 (0...-30)**

Rumstemp. sänks semester °C **-2 (0...-30)**

Menyerna visas om rumsgivare är installerad för värmesystemet. Här anges hur många grader rumstemperaturen skall sänkas vid fjärrstyrd nattsänkning respektive vid semester. Nattsänkning kan även periodiseras och då anges temperatursänkningen i schemat.

Framl. sänks nattsänkning °C **-3 (0...-30)**

Framl. sänks semester °C **-3 (0...-30)**

Menyerna visas om rumsgivare inte är installerad för värmesystemet. Här ställs in hur många grader framledningstemperaturen för värmesystemet ska sänkas vid fjärrstyrd nattsänkning respektive vid semester. Nattsänkning kan även periodiseras och då anges temperatursänkningen i schemat.

Exempel: Tumregeln är att om "Framledning sänks" sänks 3-4 °C så motsvarar detta ca 1 °C sänkning av rumstemp i ett normalt system.

Reglera rumstemp (min.) Från (30...600)

Vid valt tidsintervall känner systemet av rummets befintliga temperatur och reglerar för att nå inställt börvärde.

Tidsintervallet ställs in individuellt för varje fastighet, beroende på isolering och värmeöverföring (välisolerat = längre tid, dåligt isolerat = kortare tid).

Radiatorpump hastighet 100 (Från/1...100)

Om radiatorpump G1 är ansluten ska denna inställning vara "Från".

Syftet med menyn är att ställa in hastighet (%) på värmepumpens laddpump G11.

Menyraden visas för Systemtyp 1 och även för Systemtyp 2 och 3 om inget värmeflöde finns.

Larm låg rumstemp. °C 5 (-40...40)

Vid för låg rumstemperatur (angivet värde) visas meddelande "Larm låg rumstemp" i displayen. Menyraden visas om rumsgivaren är ansluten och definierad.

SmartGrid Lågpris °C Från (Från/1...5)

Inställning för höjning av rumstemperaturen vid energipris "Lågpris", via SmartGrid.

Både SmartGrid A och SmartGrid B måste vara definierade med en fjärrstyrningsingång för att denna meny ska visas.

Läs mer i avsnitt "Fjärrstyrning/SmartGrid A/B" i kapitel "Avancerat/Definiera".

SmartGrid Överkap. °C Från (Från/1...5)

Inställning för höjning av rumstemperaturen vid energipris "Överkapacitet", via SmartGrid.

Både SmartGrid A och SmartGrid B måste vara definierade med en fjärrstyrningsingång för att denna meny ska visas.

Läs mer i avsnitt "Fjärrstyrning/SmartGrid A/B" i kapitel "Avancerat/Definiera".

SmartGrid Blockering Från (Från/Till)

Inställning "Till" för blockering av värmesystemet vid energipris "Högt", via SmartGrid. Om utetemperaturen understiger inställt värde i menyn "Nattsänkning ned till °C", aktiveras ej funktionen.

Både SmartGrid A och SmartGrid B måste vara definierade med en fjärrstyrningsingång för att denna meny ska visas.

Läs mer i avsnitt "Fjärrstyrning/SmartGrid A/B" i kapitel "Avancerat/Definiera".

Golvfunktion

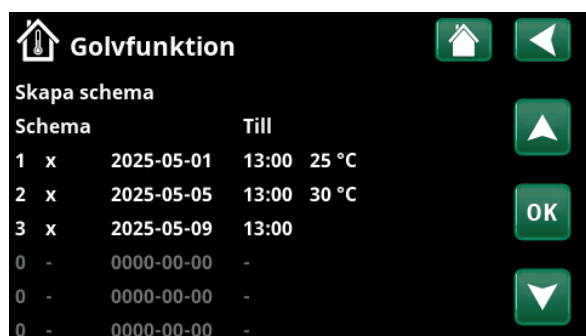
Golvtorkningsfunktion för nybyggda fastigheter. Funktionen innebär att beräkningen av framledningstemperatur (börvärde) för "Husets värmeinställning" begränsas.

Menyraden visar om ett "Schema" har definierats för funktionen. Läs mer i avsnitt "Def. Fjärrstyrning" i kapitel "Avancerat/Definiera".

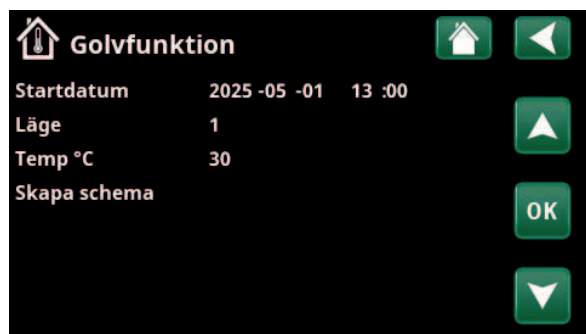
Golvtorkningsfunktionen schemaläggs och väljs från 3 förinställda lägen.

Skapa schema

Fyll i önskat startdatum + tid, välj läge och temperatur.



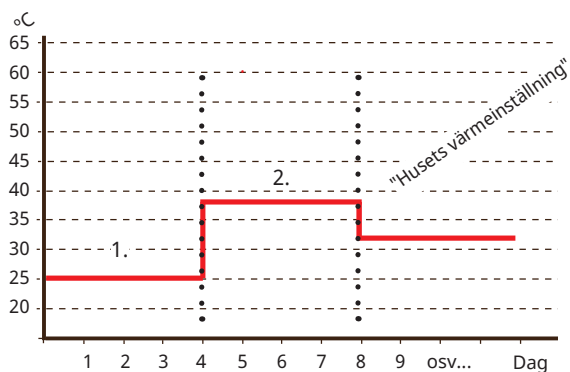
Meny: "Avancerat/Inställningar/Värmesystem/Värmesystem 1/ Golvfunktion".



Meny: "Avancerat/Inställningar/Värmesystem/Värmesystem 1/ Golvfunktion/Skapa schema".

• Läge 1: 8 dagar

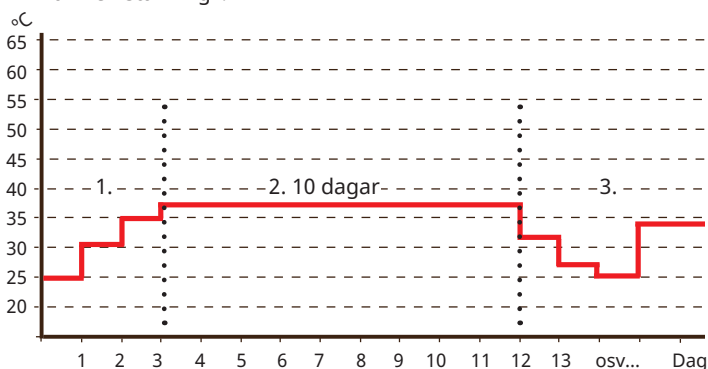
1. Värmesystemets börvärde sätts till 25 °C i fyra dagar.
2. Dag 5-8 används inställt värde "Temp °C".
Fr.o.m. dag 9 beräknas värdet automatiskt efter "Husets värmeinställning".



Exempel: Läge 1 med inställt värde "Temp °C": 38.

• Läge 2: 10 dagar + upp- och nedtrappning

1. Upptrappning start: Värmesystemets börvärde sätts till 25 °C. Därefter höjs börvärdet med 5 °C varje dag till dess att börvärde är lika med "Temp °C" (sista steget kan vara mindre än 5 °C).
2. Golvtorkningsfunktion i 10 dagar.
3. Nedtrappning: Börvärdet sänks ner till 25 °C med 5 °C per dag (sista steget kan vara mindre än 5 °C). Efter nedtrappning och 1 dag med börvärde 25 °C, beräknas värdet automatiskt efter "Husets värmeinställning".



Exempel: Läge 2 med inställt värde "Temp °C": 37.

• Läge 3

Detta läge innebär att funktionen startar med "Läge 1", följs därefter av "Läge 2" och efter det "Husets värmeinställning".

Temp °C 25 (25...55)

Ställ in temperatur för "Läge 1/2/3".

Skapa schema

Välj "Skapa schema" och bekräfta med "OK".

Schema Från (Från/Till/Hämta fabriksinst.)

Välj "Till" för att aktivera ett schema.

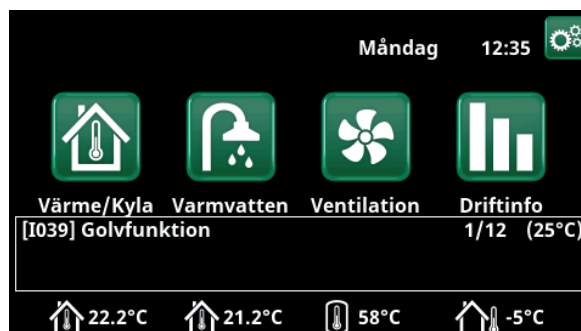
Välj "Hämta fabriksinst." för att nollställa ett schema.

Pågående period (schema) visas med grön text.

Golvfunktion (Värmesystem 2-) Från (Från/Till)

Menyraden visar för värmesystem 2- om golvfunktionen har definierats för värmesystem 1 enligt ovan.

"Till" innebär att det golvtorkningsläge som har valts för värmesystem 1 även kommer att köras för valt värmesystem.



Exempel: Golvfunktion dag 1 av 12 med aktuellt börvärde 25 °C.

8.2.2 Inställningar värmepumpar*



Meny "Avancerat/Inställningar/Värmepump".

Start vid gradminut -60 (-900...-30)

Här anges vid vilken gradminut som värmepump 1 (VP1) ska starta. Gradminutberäkning används endast för "Systemtyp" 1, 2 och 3.

Max framl. VP diff °C 10 (3...20)

Om framledningens ÅR-värde är lika med BÖR-värdet plus inställt värde och gradminuterna är lägre än första värmepumpens startvärde (fabriksinställt -60), sätts gradminuterna till första värmepumpens startvärde.

Om framledningens ÅR-värde är högre än BÖR-värdet plus inställt värde och gradminuter är lägre än 0, sätts gradminuterna till 0.

Om framledningens ÅR-värde är lägre eller lika med BÖR-värdet minus inställt värde, sätts gradminuterna till första värmepumpens startvärde (fabriksinställt -60).

Gäller "Systemtyp" 1, 2 och 3.

Max framl. VP spetsvärme diff °C 14 (5...20)

Om framledningens ÅR-värde är lägre eller lika med BÖR-värdet minus inställt värde, sätts gradminuterna till spetsvärmens högsta inställda startvärde (fabriksinställt -500).

Gäller "Systemtyp" 1, 2 och 3.

Diff mellan VP -60 (-200...-30)

I menyn bestäms med vilken differens (mätt i gradminuter) som värmepumparna vid behov ska starta. Vid uppstegning/nedstegning med hjälp av mindre värmepumpar med lägre effekt, räknas halva det inställda värdet.

Gäller "Systemtyp" 1, 2 och 3.

Fördröjning mellan VP 30 (5...180)

Här ställs in fördröjningstiden mellan när två värmepumpar tillåts starta. Detta värde gäller exempelvis den tid som ska gå innan den tredje värmepumpen tillåts starta, när första och andra värmepumpen är i drift och så vidare.

Vid uppstegning/nedstegning med hjälp av mindre värmepumpar med lägre effekt, räknas halva det inställda värdet.

Gäller "Systemtyp" 4-6.

Fördröjn. framledningstemp. (sek.)*** 180 (20...300)

Efter varmvattenladdning är laddtemperaturen hög. Under inställd tid ignoreras framledningstemperaturen.

Start vid kylgradminut** 60 (30...900)

Här anges vid vilken gradminut som första kylproducerande värmepump 1 ska starta att producera kyla.

Gäller endast för "Systemtyp" 4 och 5.

Diff mellan VP, kyla** 60 (30...200)

I menyn bestäms med vilken differens (mätt i gradminuter) som kylproducerande värmepumpar vid behov ska starta att producera kyla. Vid uppstegning/nedstegning med hjälp av mindre värmepumpar med lägre effekt, räknas halva det inställda värdet.

Gäller endast "Systemtyp" 4 och 5.

Prio Luft/Vatten °C 7 (-20...15)

Denna temperaturinställning styr prioriteringen vid värmeproduktion mellan luft/vatten och vätska/vatten värmepumpen om båda typerna är kopplade till systemet. Förinställt värde är 7 °C och det innebär att luft/vatten värmepumpen prioriteras för utomhustemperaturer från 7 °C och varmare.

Prio VV Luft/Vatten °C 0 (-20...15)

Denna temperaturinställning styr prioriteringen vid varmvattenproduktion mellan luft/vatten och vätska/vatten värmepumpen, om båda typerna är kopplade till systemet. Förinställt värde är 7 °C och det innebär att luft/vatten värmepumpen prioriteras för utomhustemperaturer från 7 °C och varmare.

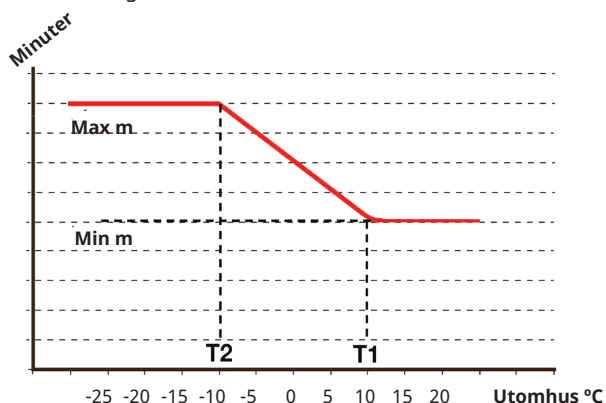
*Antal möjliga värmesystem eller värmepumpar som kan anslutas till systemet varierar beroende på styrsystem.

**Menyraden visas om aktiv kyla är definierad samt vid val "Ingen tank" på menyrad "Gemensam tank, värme/kyla" i menyn "Avancerat/Definiera/Kyla".

***Menyraden visas beroende på värmepumpsmodell.

SmartGrid Blockering VP**Nej (Nej/Ja)**

"Ja" innebär att värmepumpen spärras när "SmartGrid Blockering" är aktiv.



Diagrammet visar att uppvärmningstid för kondenstrågets värmeslinga regleras beroende på utetemperatur. När utetemperaturen understiger T2, regleras värmetiden upp till "Max m". När utetemperaturen överstiger T1, regleras värmetiden ned till "Min m".

Dessa temperaturer och tider ställs in i menyerna "Avfrostning värme temp..." till vänster.

Avfrostning värmeslinga temp min m 10 (0...360)

Ställ in minsta uppvärmningstid "Min m" (minuter) för värmeslingan i kondenstråget vid utomhustemperatur T1.

Avfrostning värmeslinga temp max m 10 (0...360)

Ställ in längsta uppvärmningstid "Max m" (minuter) för värmeslingan i kondenstråget vid utomhustemperatur T2.

Avfrostning värmeslinga temp min °C 10 (-40...40)

När utomhustemperaturen är denna eller högre (T1), regleras uppvärmningstiden ned till det värde som sätts i menyn "Avfrostning värme temp min m".

Avfrostning värmeslinga temp max °C -10 (-40...40)

När utomhustemperaturen är denna eller lägre (T2), regleras uppvärmningstiden upp till det värde som sätts i menyn "Avfrostning värme temp max m".

Värmepump 1-*

Vid installation av fler värmepumpar, är det möjligt att producera värme/pool/tappvarmvatten och kyla samtidigt.

Gör inställningar för varje värmepump. Se kapitel "Inställningar/Värmepump 1-".

*Antal möjliga värmesystem eller värmepumpar som kan anslutas till systemet varierar beroende på styrsystem.

8.2.3 Inställningar värmepump 1-**

Inst. Värmepump 1	
Kompressor	Spärrad
Stopp vid utetemperatur °C	-22
Laddpump %	50%
Gräns kall temp	0
Max RPS	90
Gräns varm temp	20
Max RPS varm temp	50
Ext. ljudreducering RPS	50
Schema, Ljudreducering	
Kompressor stopp vid brine °C	-5
Brinepump	Auto
Tariff VP	Nej
Schema, Tariff VP	
Frikyla brinepump till	Ja
Schema, Tyst läge	
Max. matningsström A	16
Felsäkert läge VP-relä	0
Funktion VP-relä	

Meny "Avancerat/Inställningar/Värmepump/Värmepump 1".

Kompressor Spärrad (Tillåten/Spärrad)

Värmepumpen levereras med spärrad kompressor. "Tillåten" innebär att kompressorn tillåts starta.

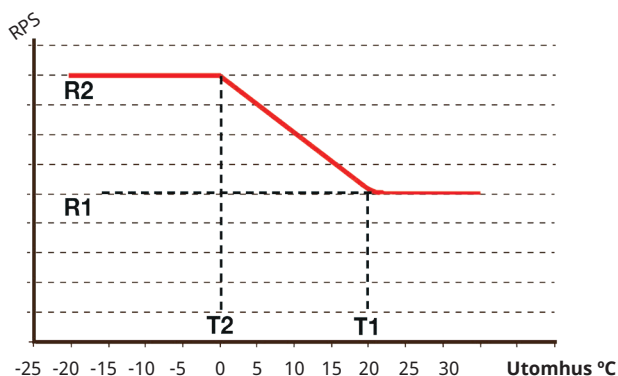
Stopp vid utetemperatur °C -22 (-22...10)

Denna meny innebär inställning av den utomhustemperatur då kompressorn inte längre tillåts vara i drift. Värmepumpen startar 2 °C över inställt värde.

Gäller endast för värmepumpar av modell luft/vatten.

Laddpump % 50% (20...100)

Här justeras laddningspumpens hastighet in.



Diagrammet visar att kompressorvarvtalet regleras beroende på utetemperatur.

När utetemperaturen understiger T2, regleras kompressorvarvtalet upp till R2.

När utetemperaturen överstiger T1, regleras kompressorvarvtalet ned till R1.

Dessa temperatur- och varvtalsgränser ställs in i menyerna till vänster.

Gräns kall temp 0 (0...-15)

Temperaturgräns för "vintereffekt".

När utomhustemperaturen är denna eller lägre (T2), styrs kompressorvarvtalet upp till varvtal R2.

Gäller endast för modulerande värmepumpar av modell luft/vatten.

Max RPS 90* (50...120)

Kompressorns maximalt tillåtna varvtal vid "vintertemperatur". Fastställer kompressorns maximala varvtal (R2) vid utomhustemperatur T2.

Gäller endast för modulerande värmepumpar av modell luft/vatten.

Gräns varm temp 20 (0...20)

Temperaturgräns för "sommareffekt". När utomhustemperaturen är denna eller högre (T1), regleras kompressorvarvtalet ned till varvtal R1. Värmepumpen startar och stoppar med är och börvärde.

Gäller endast för modulerande värmepumpar av modell luft/vatten.

Max RPS varm temp 50 (50...120)

Kompressorns maximalt tillåtna varvtal vid "sommartemperatur". Fastställer kompressorns maximala varvtal (R1) vid utomhustemperatur T1.

Gäller endast för modulerande värmepumpar av modell luft/vatten.

Ext. ljudreducering RPS 50 (20...120)

Ställ in det värde på kompressorvarvtal som ska gälla vid fjärrstyrning.

Läs mer i avsnitt "Def. Fjärrstyrning" i kapitel "Avancerat/Definiera".

Schema, Ljudreducering

Från denna meny startas ett schema med begränsat kompressorvarvtal för att minska ljudbilden.

För mer information, se kapitel "Schema".

Kompressor stopp vid brine °C -5 (-15...10)

Ange vid vilken brinetemperatur som kompressorn ska stoppas.

Gäller endast för värmepumpar av modell vätska/vatten.

Brinepump Auto (Auto/10 dgr/Till)

Efter installation kan man välja att köra brinepumpen konstant i 10 dagar för att få ut luft ur systemet. Därefter övergår brinepumpen i läge "Auto". Vid val "Till" körs brinepumpen konstant.

Gäller endast för värmepumpar av modell vätska/vatten.

Tariff VP Nej (Nej/Ja)

"Ja" betyder att funktionen kan aktiveras via fjärrstyrning.

Läs mer i avsnitt "Def. Fjärrstyrning" i kapitel "Avancerat/Definiera".

*Värdet kan variera beroende på värmepumpsmodell.

**Antal möjliga värmesystem eller värmepumpar som kan anslutas till systemet varierar beroende på styrsystem.

Schema, Tariff VP

Menyraden visar om man har definierat ett "Schema" för funktionen "Tariff VP".

För mer information, se:

- kapitel "Schema".
- avsnitt "Def. Fjärrstyrning" i kapitel "Avancerat/Definiera" för definiering av fjärrstyrningsfunktionen.

Frikyla brinepump Till Ja (Ja/Nej)

Ange ("Ja") om brinepumpen ska användas vid frikyla.

Gäller endast för värmepumpar av modell vätska/vatten.

Schema, Tyst läge

Det är möjligt att starta ett schema t ex under nattetid med begränsat kompressorvarv och fläkthastighet för att minska ljudbilden.

För mer information, se kapitel "Schema".

Gäller endast CTC EcoAir 600M/700M/C100.

Max. matningsström A 16***

Inställning av högsta tillåtna matningsström för värmepumpen.

Gäller endast CTC EcoAir 700M/C100.

***Fabriksinställning:	EA712M/EA708M, 1x230V:	16A
	EA712M/EA708M, 3x400V:	13A
	EA720M, 3x400V:	20A
	EA C106, 1x230V:	10A
	EA C108, 1x230V:	12,5A
	EA C108, 3x400V:	5A
	EA C112, 1x230V:	16A
	EA C112, 3x400V:	6A
	EA C116, 1x230V:	22A
	EA C116, 3x400V:	9A

Felsäkert läge VP-relä 0 (0...7)

Inställning av felsäkert läge (bit 0-7). I nuläget är bit 0 och bit 1 implementerade enligt följande:

- bit 1: Reläet sluts (signal på utgång "Extern out 1/C7" på värmepumpens styrkort) vid kommunikationsfel mellan display och värmepump.
- bit 0: Reläet sluts inte vid kommunikationsfel mellan display och värmepump.

Gäller endast CTC EcoAir 700M.

Funktion VP-relä - (Larm VP/Alla larm/Kompr. till)

Följande inställningar kan göras:

- **Larm VP:** Reläet sluts (signal på utgång "Extern out 1/C7" på värmepumpens styrkort) vid larm på värmepumpen.
- **Alla larm:** reläet sluts vid samtliga larm på systemet.
- **Kompr. till:** reläet sluts när kompressorn går.

Gäller endast CTC EcoAir 700M.

Fabriksinställning: inget värde är angivet.

8.2.4 Inställningar spetsvärme

Inst. Spetsvärme	
Spetsvärme E1	Till
Start spetsvärme E1, gradminut	-500
Diff spetsvärme E1, gradminuter	-100
Fördröjning spetsvärme E1	180
Spetsvärme E2	7
Start E2, gradminuter	-500
Diff E2, gradminuter	-100
Fördröjning spetsvärme E2	180
Diff E2 fördröjning	60
Spetsvärme EcoMiniEI	Nej
Start EcoMiniEI gradminuter	-500
Diff steg EcoMiniEI	-50
Fördröjning EcoMiniEI	180
Fördröjning EcoMiniEI steg	30
Blockera spetsvärme, ute °C	5
Panna, öppna shuntventil °C	70
Panna max °C	Från
Huvudsäkring A	20
Omv.faktor strömkännare	1
Tariff EL	Nej
Schema, Tariff EL	
SmartGrid Blockering EL	Nej
Start vid rökgas °C	Från
E1 laddpump VP1 (G11) %	100
E2 laddpump VP1 (G11) %	70
E3 laddpump VP1 (G11) %	70

Meny "Avancerat/Inställningar/Spetsvärme".

Spetsvärme E1 Till (Från/Till)

Val "Från" stänger av spetsvärme E1.

Start spetsvärme E1, gradminuter -500 (-900...-30)

I denna meny bestäms efter hur många gradminuter som spetsvärmens E1 ska starta.

Gäller "Systemtyp" 1, 2 och 3.

Diff spetsvärme E1, gradminuter -100 (-300...-20)

I denna meny bestäms differensen i gradminuter mellan start och stopp av spetsvärme E1. Om spetsvärme startas vid -500 gradminuter, ska den stoppas vid -400 gradminuter (vid inställning -100).

Gäller "Systemtyp" 1, 2 och 3.

Fördröjning spetsvärme E1 180 (0...480)

I denna meny anges efter hur många minuter undertemperatur i bufferttanken som spetsvärme E1 ska starta.

Gäller "Systemtyp" 4-6.

Spetsvärme E2* 7 (Från/1...3/1...7/1...10)

Om ett värde har valts är spetsvärmens aktiv under värmeladdning. Om "Från" väljs, är den blockerad.

Start E2, gradminuter** -500 (-900...-30)

I denna meny bestäms efter hur många gradminuter som elpatronen ska starta.

Gäller "Systemtyp" 2 och 3.

Diff E2, gradminuter** -100 (-300...-20)

I denna meny bestäms differensen i gradminuter mellan start och stopp av elpatronen. Om elpatronen startas vid -500 gradminuter, ska den stoppas vid -400 gradminuter (vid inställning -100).

Gäller "Systemtyp" 2 och 3.

Fördröjning spetsvärme E2 180 (30...480)

I denna meny anges efter hur många minuter undertemperatur i bufferttanken som elpatron (E2) ska starta.

Gäller "Systemtyp" 4-6.

Diff E2 fördröjning 60 (10...120)

I denna meny bestäms differensen i minuter mellan start och full effekt av elpatronen. Om elpatronen exempelvis startas efter 180 minuters undertemperatur, ska full effekt ha stegats in efter 240 minuter (vid inställning 60).

Gäller "Systemtyp" 4-6.

Spetsvärme EcoMiniEI Nej (Nej/1/2/3)

Menyraden visas om CTC EcoMiniEI har definierats. Ange om elpatronen ska koppla in 1, 2 eller 3 steg.

Gäller "Systemtyp" 2, 3 och 4.

Start EcoMiniEI, gradminuter -500 (-900...-30)

I denna meny bestäms efter hur många gradminuter som CTC EcoMiniEI ska starta.

Gäller "Systemtyp" 2 och 3.

Diff steg EcoMiniEI -50 (-300...-20)

I denna meny bestäms differensen i gradminuter mellan start och stopp av CTC EcoMiniEI. Om elpannan startas vid -500 gradminuter, ska den stoppas vid -450 gradminuter (vid inställning -50).

Gäller "Systemtyp" 2 och 3.

Fördröjning EcoMiniEI 180 (30...480)

I denna meny anges efter hur många minuters undertemperatur i bufferttanken som CTC EcoMiniEI ska starta.

Gäller "Systemtyp" 4 om steg (1, 2, 3) har valts i meny "Spetsvärme EcoMiniEI".

Fördröjning EcoMiniEI steg 30 (10...120)

I denna meny anges med vilken fördröjning (mellan steg) som CTC EcoMiniEI ska starta.

Gäller "Systemtyp" 4 om steg (1, 2, 3) har valts i meny "Spetsvärme EcoMiniEI".

**Det värde som kan väljas (1-3 steg/1-7 steg/1-10V) beror på hur spetsvärmens har definierats på raden "Spetsvärme (E2)" i menyn "Avancerat/Definiera/Systemtyp".*

***Gäller CTC EcoLogic XL/L.*

Blockera spetsvärme, ute °C **5 (-40...40)**

I denna meny anges vid vilken utetemperatur som spetsvärmens ska blockeras.

Panna, öppna shuntventil °C **70 (10...80)**

I denna meny bestäms vid vilken temperatur som spetsvärmens shuntventil ska öppna.

Panna max °C **Från (30...120)**

Drifttermostat för spetsvärme (E1) i spetsläge.

När inställd temperatur uppnås så blir utgång (E1/A11) på reläkortet spänningslös. "Från" innebär att reläutgång E1/A11 är spänningssatt i spetsläge.

Huvudsäkring A **20 (10...90)**

Storleken på husets huvudsäkring ställs in här. Tillsammans med monterade strömkännare skyddas säkringarna vid användning av apparater som ger tillfälliga effekttoppar, t ex spis, ugn, motorvärmare etc, varvid produkten tillfälligt reducerar inkopplad eleffekt.

Omv. faktor strömkännare **1 (1...10)**

I denna meny anges den faktor som strömkännaren ska använda. Denna inställning görs endast om inkoppling av strömkännare för högre strömmar har installerats.

Exempel: Inställt värde 2 => 16A blir 32A.

Tariff EL **Nej (Ja/Nej)**

Menyraden visas om man har definierat en "Ingång" för fjärrstyrning för funktionen "TariffEL" i menyn "Avancerat/Definiera/Fjärrstyrning".

"Ja" betyder att funktionen kan aktiveras via fjärrstyrning.

Läs mer i avsnitt "Fjärrstyrning/Tariff EL" i kapitel "Avancerat/Definiera".

Schema, Tariff EL

Menyraden visas om man har definierat ett "Schema" för funktionen "Tariff EL".

För mer information, se:

- kapitel "Schema".
- avsnitt "Def. Fjärrstyrning" i kapitel "Avancerat/Definiera" för definiering av fjärrstyrningsfunktionen.

SmartGrid Blockering EL **Nej (Ja/Nej)**

Definiera en fjärrstyrningsingång för både SmartGrid A och SmartGrid B för att denna meny ska visas.

"Ja" innebär att spetsvärmens spärras när "SmartGrid Blockering" är aktiv.

Läs mer i avsnitt "Def. Fjärrstyrning" i kapitel "Avancerat/Definiera".

Start vid rökgas °C **Från (Från/50...250)**

I menyn bestäms vid vilken rökgastemperatur (givare B8) som systemet ska övergå i status veddrift och värmepump(ar) stoppas.

Veddrift aktiveras då rökgastemperaturen överstiger inställt värde i denna meny och temperaturen är över eller lika med sitt börvärde. Då veddrift är aktiv används inte värmepumpen eller spetsvärme för att värma. Veddrift inaktiveras då rökgastemperaturen understiger inställt värde i denna meny. Veddrift kan aktiveras även när framledningsgivaren (B1) är 10 °C över börvärde.

Gäller "Systemtyp" 1.

E1 laddpump VP1 (G11) % **100 (0...100)**

Hastighet laddpump 1 (G11) när spetsvärme E1 är aktiv och har definierats.

Gäller "Systemtyp" 4.

E2 laddpump VP1 (G11) % **70 (0...100)**

Laddpump 1 (G11) får minst denna hastighet när elpatronen E2 är aktiv.

E3 laddpump VP1 (G11) % **70 (0...100)**

Laddpump 1 (G11) får minst denna hastighet när spetsvärme E3 är aktiv och har definierats.

Gäller "Systemtyp" 2 och 4.

8.2.5 Inställningar varmvattentank

Menyerna nedan visas om "VV-tank" har definierats i meny "Avancerat/Definiera/VV-tank". Temperaturen i varmvattentanken mäts med antingen en givare (B5) eller två givare (B5 och B79).

Inst. VV-tank	
VV-program	
Start/stopp diff °C	5
Maxtid VV (min)	20
Maxtid värme (min)	40
Spetsvärme VV	Auto
Spetsvärme VV E1	Nej
Spetsvärme VV E2	3
Spetsvärme VV EcoMiniEI	3
Min. temp °C	45
Periodisk höjning VV, dagar	14
Periodisk höjning VV, °C	65
Periodisk höjning VV, tid (min)	Från
Max temp diff avbryt VV °C	3
Start/stopp diff VP2 °C	3
Stopp VV diff max °C	3
Drifttid VV-cirk. (min.)	4
Periodtid VV-cirk (min)	15
Diff start extern VV-tank	5
Schema, VV-cirkulation	
SmartGrid Blockering °C	Från
SmartGrid Lågpris °C	Från
SmartGrid Överkap. °C	Från
SmartGrid Överkap. block. VP	Nej
Tid Extra VV Fjärrstyrning	0.0

Meny "Avancerat/Inställningar/VV-tank".

VV-program

Möjliga val är "Ekonomi", "Normal" och "Komfort".

Tryck på "OK" för att öppna inställningarna för det VV-program som har markerats. De fabriksvärden som visas nedan gäller för läge "Normal". För fabriksvärden för läge "Ekonomi" och "Komfort", se kapitel "Parameterlista".

Inst. VV-program	
Ekonomi	
Normal	X
Komfort	

Inst. VV-program Normal	
Stoptemp VP °C	55
Extra varmvatten stoptemp °C	60
Återställ program	

Menyer "Avancerat/Inställningar/VV-tank/VV-program".

• Stoptemp VP °C 55 (20...60)

Vid vald temperatur stoppar värmepumpen laddning mot varmvattentanken.

• Extra varmvatten stoptemp °C 60 (20...62/70*)

I menyen anges börvärdet för värmepumpspladdning av varmvatten.

• Återställ program

Aktuellt VV-program återställs till fabriksvärden.

Start/stopp diff °C 5 (3...7)

I menyen anges den negativa hysteresen innan värmepumpen startar laddning av varmvattentank efter det att börvärdet har uppnåtts.

Exempel: Om stopptemperatur är 55 °C och hysteresen i denna meny är satt till 5 °C, så innebär det att värmepumpen startar VV-laddning igen när temperaturen i tanken har sjunkit till 50 °C.

Maxtid VV (min) 20 (5...60)

Här anges maxtiden (minuter) som värmepumpen värmer varmvattentanken.

Maxtid värme (min) 40 (5...60)

Detta är maxtiden (minuter) som värmepumpen värmer värmesystemet om behov finns för varmvattenladdning.

Spetsvärme VV Auto (Ja/Nej/Auto)

I denna meny bestäms om spetsvärme ska vara aktiv parallellt med värmepumpspladdning av varmvattentanken.

"Ja" betyder att börvärdet för spetsvärmen automatiskt sätts till samma som börvärdet för värmepumpen för VV-tank.

"Auto" innebär att spetsvärmen jobbar efter det värde som är inställt för VV-tank spetsvärme.

"Nej" innebär att spetsvärme inte ska vara aktiv vid varmvattenladdning.

Spetsvärme VV E1 Nej (Ja/Nej)

Vid "Ja" är spetsvärmen aktiv under varmvattenladdning. Vid "Nej" är den blockerad.

Spetsvärme VV E2 3** (Från/1...3/1...7/1...10)

Om ett värde har valts är spetsvärmen aktiv under varmvattenladdning. Vid "Från" är den blockerad.

Spetsvärme VV EcoMiniEI 3 (Nej/1...3)

Vid val "Steg 1-3" är spetsvärmen aktiv under varmvattenladdning. Vid "Nej" är den blockerad.

Min. temp °C 45 (20...55)

I denna meny anges lägsta tillåtna temperatur i varmvattentanken.

Periodisk höjning VV, dagar 14 (Från/1...30)

Menyn bestämmer intervallet för den periodiska höjningen av varmvattentank för legionellasäkring. 1 = Varje dag, 2 = Varannan dag, 3 = Var tredje dag, etc...

Periodisk höjning VV, °C 65 (57...65)

Ställ in temperaturen för den periodiska höjningen.

Periodisk höjning VV, tid (min) Från (Från/1...60)

Ställ in antal minuter för hur lång tid den inställda temperaturen ska överstigas.

*Värdet kan variera beroende på värmepumpsmodell.

**Beror på om E2 har definierats 0-10V eller i steg (0-1, 0-3 alt. 0-7).

Max temp diff avbryt VV °C 3 (2...7)

Om värmebehov finns, avbryts varmvattenladdning innan maximala temperaturen har uppnåtts för att undvika kompressorstopp vid växling varmvatten till värme.

Start/stopp diff (2 alternativ)

Start/stopp diff VP2 °C (en givare B5)*** 3 (0...10)

Varmvattenladdning genom ventil Y22 sker om varmvattentemperaturen går under startvärdet med inställd differens.

Start/stopp diff °C (två givare B5 och B79)*** 3 (0...10)

VP2 stannar när varmvattentemperaturen överstigit inställd differens.

Stopp VV diff max °C 3 (2...10)

Varmvattenladdning avbryts normalt sett på varmvattengivaren, men även på kondenseringstemperaturen som beräknas utifrån värmepumpens interna tryckgivare.

Vid varmvattenladdning höjs kondenseringstemperaturen markant. Denna meny avser det värde ifrån maximalt tillåtna kondenseringstemperatur som avbryter varmvattenladdning. Om värmebehov finns, växlar systemet då till laddning av värmesystemet.

Drifttid VV-cirk. (min) 4 (1...90)

Drifttid som varmvattencirkulation ska vara aktiv under varje period. Visas om "VV-cirkulation" har definierats i menyn "Avancerat/Definiera/VV-tank".

Periodtid VV-cirk. (min) 15 (5...90)

Tid mellan perioderna för varmvattencirkulation. Visas om "VV-cirkulation" har definierats i menyn "Avancerat/Definiera/VV-tank".

Diff start extern VV-tank**** 5 (3...15)

Menyraden visar om "Extern VV-tank" har definierats i menyn "Avancerat/Definiera/VV-tank". I menyn väljs den temperaturdifferens vid vilken laddning av extern VV-tank ska starta. Differensen anges mot BÖR-värdet som ställs in i menyn "VV-program/Stopptemp VP °C".

Schema, VV-cirkulation

Den här menyn visar schemalagda perioder under veckan då cirkulationspumpen för varmvattencirkulation ska vara igång.

Menyraden visas:

- om "VV-cirkulation" har definierats i menyn "Avancerat/Definiera/VV-tank".
- om ett "Schema" har definierats för funktionen "VV-cirkulation" i menyn "Avancerat/Definiera/Fjärrstyrning".

För mer information, se:

- kapitel "Schema".
- avsnitt "Def. Fjärrstyrning" i kapitel "Avancerat/Definiera" för definiering av fjärrstyrningsfunktionen.



Meny "Avancerat/Inställningar/VV-tank/Schema, VV-cirkulation". Enligt exemplet ovan sker aktivering av "VV-cirkulation" varje vecka måndag till och med fredag mellan kl. 06.30 och 07.00.

SmartGrid Blockering °C Från (Från/-1...-50)

Börvärdet för uppvärmning av varmvattentanken sänks med inställt värde när "SmartGrid Blockering" är aktiv.

Både SmartGrid A och SmartGrid B måste vara definierade med en fjärrstyrningsingång för att denna meny ska visas.

Läs mer i avsnitt "Def. Fjärrstyrning/SmartGrid A/B" i kapitel "Avancerat/Definiera".

SmartGrid Lågrpris °C Från (Från/1...30)

Börvärdet för uppvärmning av varmvattentanken höjs med inställt värde när "SmartGrid Lågrpris" är aktiv.

Både SmartGrid A och SmartGrid B måste vara definierade i fjärrstyrningsmenyn för att denna meny ska visas. Läs mer i avsnitt "Def. Fjärrstyrning/SmartGrid A/B" i kapitel "Avancerat/Definiera".

SmartGrid Överkap. °C Från (Från/1...30)

Börvärdet för uppvärmning av varmvattentanken höjs med inställt värde när "SmartGrid Överkapacitet" är aktiv.

Både SmartGrid A och SmartGrid B måste vara definierade med en fjärrstyrningsingång för att denna meny ska visas.

Läs mer i avsnitt "Def. Fjärrstyrning/SmartGrid A/B" i kapitel "Avancerat/Definiera".

SmartGrid Överkap. block VP Nej (Nej/Ja)

"Ja" betyder att varmvattenladdning med värmepumpen spärras när "SmartGrid Överkapacitet" är aktiv.

Tid Extra VV Fjärrstyrning 0.0 (0.0...10.0)

Ställ in tid (timmar) som produktion av extra varmvatten till varmvattentanken ska fortgå. Funktionen "Extra varmvatten" aktiveras via fjärrstyrning.

Menyraden visas:

- om normalläge för extern styrsignal (Normalt Öppen (NO) / Normalt Stängd (NC)) har definierats för funktionen i menyn "Avancerat/Definiera/VV-tank".
- om en "Ingång" för "Extra varmvatten" har definierats i menyn "Avancerat/Definiera/VV-tank".

***Denna meny avser endast system som har växelventil Y22 definierad.

****Gäller endast CTC EcoLogic L.

8.2.6 Inställningar bufferttank

Menyn gäller endast system med bufferttank ("Systemtyp" 4-6) om Bufferttank har definierats (meny Avancerat/Definiera/Bufferattank. Temperaturen i bufferttanken mäts med antingen en givare (B6) eller två givare (B6 och B80).



Meny "Avancerat/Inställningar/Bufferattank".

Värmekurva

Menyraden visas om inget värmesystem är definierat i menyn "Avancerat/Definiera/Värmesystem".

Se beskrivning av "Värmekurva, bufferttank" i detta kapitel.

Tank max °C 55 (20...90)

Inställning av önskad högsta temperatur i bufferttanken.

Tank min °C 30 (5...60)

Inställning av önskad lägsta temperatur i bufferttanken.

Diff tank/framledning °C 0 (0...15)

I menyn ställs in den differens som önskas mellan temperaturen i tanken och utgående framledningstemperatur till värmesystemet.

Start/Stopp diff tank °C 5 (3...10)

I menyn anges den negativa hysteresen innan värmepumpen startar laddning av bufferttanken efter det att börvärdet har uppnåtts.

Exempel: Om stopptemperatur är 55 °C och hysteresen i denna meny är satt till 5 °C, så innebär det att värmepumpen startar laddning igen när temperaturen i tanken har sjunkit till 50 °C.

Börvärde schema °C 50 (20...60)

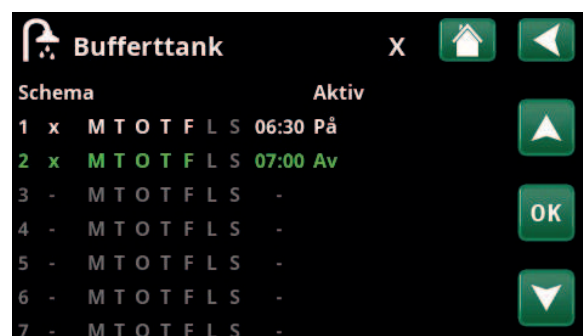
I menyn anges börvärdet som bufferttanken arbetar mot vid extern aktivering (fjärrstyrning) samt vid schemaläggning av uppvärmningen.

För mer information, se:

- kapitel "Schema".
- avsnitt "Def. Fjärrstyrning" i kapitel "Avancerat/Definiera" för definiering av fjärrstyrningsfunktionen.

Schema, Bufferttank

Menyraden visas om man har definierat ett schema på raden "Bufferttank" i menyn "Avancerat/Definiera/Fjärrstyrning".



I exemplet i bilden sker uppvärmning av bufferttank varje vecka måndag till och med fredag mellan kl. 06.30 och 07.00.

För mer information, se:

- kapitel "Schema".
- avsnitt "Def. Fjärrstyrning" i kapitel "Avancerat/Definiera" för definiering av fjärrstyrningsfunktionen.

SmartGrid Lågpris °C Från (Från/1...30)

Här ställs ökningen av börvärdet för uppvärmning av bufferttanken in, när "SmartGrid Lågpris" är aktiv.

Läs mer i "Avancerat/Definiera/Fjärrstyrning/SmartGrid".

SmartGrid Överkap. °C Från (Från/1...30)

Här ställs ökningen av börvärdet för uppvärmning av bufferttanken in, när "SmartGrid Överkapacitet" är aktiv.

Läs mer i "Avancerat/Definiera/Fjärrstyrning/SmartGrid".

Tillåt övertemp vid kyla* Nej (Ja/Nej)

Val "Nej" innebär att bufferttanken endast laddar upp till börvärdet.

Val "Ja" innebär att bufferttanken laddar varmare än börvärdet.

*Menyraden visas endast om aktiv kyla har definierats i meny "Avancerat/Definiera/Kyla".

Värmekurva, Bufferttank

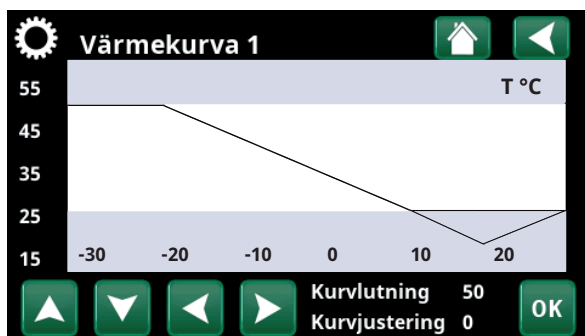
Värmekurvan bestämmer börvärdet för bufferttanken vid olika utomhustemperaturer.



Meny "Avancerat/Inställningar/Buffer tank/Värmekurva".

• Inställning värmekurva

Den grövre linjen visar fabriksinställd kurva medan den tunnare linjen visar den aktiva värmekurvan som ska återställas.

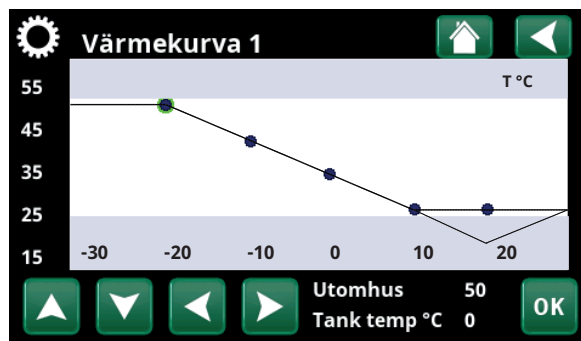


Meny "Avancerat/Inställningar/Buffer tank/Värmekurva/Inst. värmekurva".

Det är här möjligt att justera grafens utseende genom att justera kurv lutning och kurvjustering med knapparna under grafen. De justeringar man gör här påverkar hela grafens utseende medan förändringarna som görs under "Finjustering" görs i en punkt i taget. Kurv lutning justeras med vänster- och högerpilarna medan kurvjustering justeras med upp- och nedåtpilarna. Bekräfta med "OK".

• Finjustering

Grafen för aktiv värmekurva för bufferttanken visas.



Meny "Avancerat/Inställningar/Buffer tank/Värmekurva/Finjustering".

Värmekurvan kan justeras i 5 punkter på grafen.

Tryck på en punkt (markeras med grönt) för att ändra dess position i x-led (utomhustemperatur) och y-led (framledningstemperatur). Använd upp/ned/vänster/höger-knapparna under grafen eller tryck på och dra i punkten.

Under grafen visas utomhus- och framledningstemperatur för markerad punkt.

Värmekurvan kan även justeras från meny "Värme/kyla", se kapitel "Displayinställningar".

• Aktiv kurva 1 (1/2)

På denna rad visas vald värmekurva. Det är möjligt att välja mellan två olika värmekurvor för bufferttanken.

• Kopiera från 1 (2)

Funktionen "Kopiera från..." är användbar om man har skapat två olika värmekurvsgrafer men vill återställa den ena grafen till samma utseende som den andra för att därefter göra förändringar.

Exempel: Om Värmekurva 1 är vald som "Aktiv kurva", kommer Värmekurva 1 att få samma utseende som Värmekurva 2 genom att man markerar raden "Kopiera från 2" och trycker på "OK". Raden kan inte väljas (är gråmarkerad) när värmekurva 1 och 2 har samma värden (graferna ser likadana ut).

• Återställ kurva

Återställer aktiv värmekurva till fabriksinställd kurva.

8.2.7 Inställningar solfångare*

Inst. Solfångare	
dTmax sol °C	7
dTmin sol °C	3
Min varvtal pump %	30
Max panna °C	85
Max VV-tank °C	85
Max bufferttank °C	85
Max brinetemp °C	18
dTmax borrhål °C	60
dTmin borrhål °C	30
Soltest tank (min)	4
Testintervall min	30
Vinterläge	Nej
Flöde l/min	6.0
Skydd kollektor	

Meny "Avancerat/Inställningar/Solfångare".

dTmax sol °C 7 (3...30)

När skillnad i temperatur mellan solfångarna och VV-tanken överstiger inställt värde ska solfångarnas laddpump (G30) starta produktion av varmvatten till VV-tanken.

dTmin sol °C 3 (2...20)

När skillnad i temperatur mellan solfångarna och varmvattentanken uppgår till inställt värde ska solfångarnas laddpump (G30) stoppa.

Min varvtal pump % 30 (30...100)

Här ställs det minsta tillåtna varvtalet för cirkulationspumpen G30 in.

Max panna °C 85 (10...95)

Högsta tillåtna temperatur i pannan. När inställd temperatur uppnåtts, stoppas laddningen till pannan.

Gäller Systemtyp 1.

Max VV-tank °C 85 (10...95)

Högsta temperatur i varmvattentanken. När inställd temperatur uppnåtts, stoppas laddningen.

Max bufferttank °C 85 (10...95)

Högsta temperatur i bufferttanken. När inställd temperatur uppnåtts, stoppas laddningen.

Max brinetemp °C 18 (1...50)

Inställning av högsta tillåtna köldbärartemperatur. Vid uppnått värde stoppas solladdning av borrhål.

OBS! Bör ej justeras utan att du konsulterar din installatör.

dTmax borrhål °C 60 (3...120)

Inställning av startvillkor för solladdning av borrhål. Anger vid vilken temperaturdifferens (solfångare-borrhål) som laddning startar.

dTmin borrhål °C 30 (1...118)

Inställning av stoppvillkor för solladdning av borrhål. Anger vid vilken temperaturdifferens (solfångare-borrhål) som laddning stoppar.

Soltest tank (min) 4 (1...20)

(Används endast om vakuum solfångare definierats). Vid laddning av borrhål sker omkoppling till tankladdning 1 gång/halvtimme för att kontrollera om tankladdning är möjlig. Test pågår under inställt tidsintervall. Om tillräcklig temperatur uppnås fortgår tankladdning, annars kopplar systemet om till att ladda borrhål igen.

Testintervall (min) 30 (0...180)

Anger med vilket intervall som funktionen "Soltest" ska fungera. Vid 0 som inställt värde sker soltest konstant.

Vinterläge (Från/Till)

Avaktiverar funktionen "Soltest tank (min)". "Från" innebär laddning endast till borrhål.

Flöde l/min 6.0 (0.1...50.0)

Här ska flödet som cirkulerar genom solfångarna anges (avläses på flödesmätaren i systemenheten). Flödet ska avläsas när pump G30 går på 100%.

OBS! Viktigt att värdet är korrekt då flödet ligger till grund för beräkningar av effekt och ackumulerad energi. Vid felaktiga flöden fås därför fel värden på dessa parametrar.

Skydd kollektor

Se kapitel "Inst. Skydd kollektor" nedan.

8.2.7.1 Inställningar skydd kollektor*

Inst. Skydd kollektor	
Nöd kylning	Ja
Max temp °C	120
Åter kylning	Nej
Åter kylning till temp °C	70
Frys skydd	Nej
Frys skydd °C	-25
Åter kylning stopp fördröj. (min)	10

Meny "Avancerat/Inställningar/Solfångare/Skydd kollektor".

Nöd kylning Ja (Ja/Nej)

Tillåter cirkulation mot varmvatten- och bufferttanken samt borrhålet för att förhindra alltför höga temperaturer i solfångarna. Gäller då högsta tillåtna temperatur uppnåtts.

OBS! Temperaturerna i tankarna tillåts under inga omständigheter överstiga 95 °C.

*Gäller CTC EcoLogic XL/L.

Max temp °C **120 (110...150)**

Skyddar solfångarna mot höga temperaturer genom att tillåta cirkulation i solfångarna trots att maximal temperatur uppnåtts i respektive tank. Temperaturen i bufferttank tillåts aldrig att överstiga 95 °C av säkerhetsskäl.

Återkylning **Nej (Ja/Nej)**

Alternativet kan aktiveras då funktionen nödkylning har aktiverats. Funktionen innebär att systemet strävar efter att sänka temperaturen i varmvatten- och bufferttanken till det inställda börvärdet (som ställs in i meny Återkylning till temp). Detta innebär att solfångarna används som kylelement under en kort period.

Återkylning till temp °C **70 (50...80)**

Alternativet kan aktiveras då funktionen "Återkylning" har aktiverats. Funktionen innebär att systemet strävar efter att sänka temperaturen i varmvatten- och bufferttanken till inställt börvärde.

Frysskydd **Nej (Ja/Nej)**

Då risk finns för isproppar i solfångarna kan cirkulation startas för att minska risken för frysskador.

Frysskydd °C **-25 (-30...-7)**

Anger den temperatur då frysskyddet ska aktiveras.

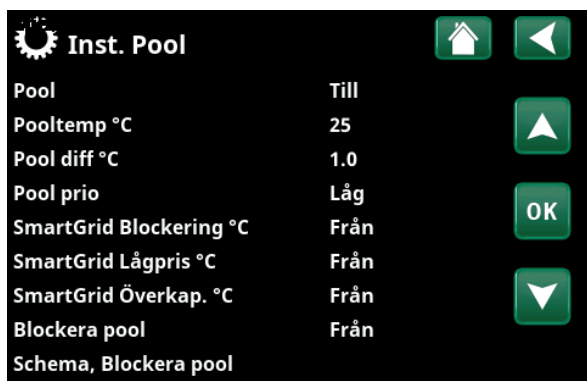
Menyraden visas när funktionen "Frysskydd" är aktiverad.

Återkylning stopp fördröj. (min) **10 (0...180)**

Fördröjning avser tid (minuter) innan behov av återkylning (varmvatten- och bufferttanken) upphör.

**Gäller CTC EcoLogic XL/L.*

8.2.8 Inställningar pool*



Meny "Avancerat/Inställningar/Pool".

Pool Till (Till/Spärrad)

Här väljs om poolen ska vara "Till" eller "Spärrad" för uppvärmning.

Pooltemp °C 22 (20...58)

På menyraden ställs önskad pooltemperatur in.

Pool diff °C 1.0 (0.2...5.0)

Här anges tillåten differens mellan stopp- och starttemperatur i poolen.

Pool prio Låg (Låg/Hög)

Här anges prioritet mellan pooluppvärmning och värmesystem. Om inställning "Låg" är vald, laddas inte poolen då spetsvärme används.

SmartGrid Blockering °C Från (Från/-1...-50)

Börvärdet för uppvärmning av poolen sänks med inställt värde när "SmartGrid Blockering" är aktiv.

SmartGrid Lågpris °C Från (Från/1...5)

Börvärdet för uppvärmning av poolen höjs med inställt värde vid energipris "Lågpris" (när "SmartGrid Lågpris" är aktiv).

Läs mer i "Avancerat/Definiera/Fjärrstyrning/SmartGrid".

SmartGrid Överkap. °C Från (Från/1...5)

Börvärdet för uppvärmning av poolen höjs med inställt värde vid energipris "Överkapacitet" (när "SmartGrid Överkapacitet" är aktiv).

Läs mer i "Avancerat/Definiera/Fjärrstyrning/SmartGrid".

Blockera pool

Nej (Ja/Nej)

Funktionen används för att spärra uppvärmning av poolen externt. Menyraden visas om nedanstående punkter är uppfyllda:

- pool har anslutits (definierats) till systemet.
- en fjärrstyrningsingång har definierats för funktionen "Blockera pool".
- ett normalläge Normalt Öppen (NO) eller Normalt Stängd (NC)) för den externa styrsignalen har definierats.

Läs mer i avsnitt "Def. Fjärrstyrning" i kapitel "Avancerat/Definiera".

Schema, Blockera pool

I denna meny schemaläggs perioder under veckans dagar då pooluppvärmning ska blockeras. Schemat återkommer vecka efter vecka. Menyraden visas om man har definierat ett "Schema" för funktionen "Blockera pool".

För mer information, se:

- kapitel "Schema".
- avsnitt "Def. Fjärrstyrning" i kapitel "Avancerat/Definiera" för definiering av fjärrstyrningsfunktionen.

*Gäller CTC EcoLogic XL/L.

Tank min °C **5 (5...50)**

I denna meny anges lägsta tillåtna temperatur i tanken vid kylbehov.

Värmeväxlare diff. °C **10 (0...15)**

Här anges tillåten temperaturdifferens på vardera sida om värmeväxlaren.

SmartGrid Lågpris °C **Från (Från/1...5)**

Rumstemperaturens börvärde sänks med inställt värde när "SmartGrid Lågpris" är aktiv.

Menyraden visas om SmartGrid har definierats i menyn "Avancerat/Definiera/Fjärrstyrning".

Läs mer i avsnitt "Fjärrstyrning/SmartGrid" i kapitel "Avancerat/Definiera".

SmartGrid Överkap. °C **Från (Från/1...5)**

Rumstemperaturens börvärde sänks med inställt värde när "SmartGrid Överkapacitet" är aktiv.

Menyraden visas om SmartGrid har definierats i menyn "Avancerat/Definiera/Fjärrstyrning".

Läs mer i avsnitt "Fjärrstyrning/SmartGrid" i kapitel "Avancerat/Definiera".

Ext. blockering kyla **Nej (Ja/Nej)**

Blockering av kyla kan fjärrstyras. Funktionen kan exempelvis användas för att med hjälp av en fuktgivare stänga av kylning då risk för kondens föreligger.

Menyraden visas om nedanstående punkter är uppfyllda:

- en fjärrstyrningsingång har definierats för funktionen "Blockera kyla".
- ett normalläge Normalt Öppen (NO) eller Normalt Stängd (NC) för den externa styrsignalen har definierats på menyrad "Block kyla ext. konfig." i meny "Avancerat/Definiera/Kyla".

Läs mer i avsnitt "Def. Fjärrstyrning" i kapitel "Avancerat/Definiera".

Schema, Blockering kyla

I denna meny schemaläggs perioder under veckans dagar då kyla ska blockeras. Schemat återkommer vecka efter vecka.

Menyraden visas om man har definierat ett "Schema" för funktionen "Blockera kyla" i menyn "Avancerat/Definiera/Fjärrstyrning".

För mer information, se:

- kapitel "Schema".
- avsnitt "Def. Fjärrstyrning" i kapitel "Avancerat/Definiera/" för definiering av fjärrstyrningsfunktionen.

Max brinetemp °C **18 (1...30)**

Högsta tillåtna brinetemperatur.

Start VP fördröjning **30 (Från/1...180)**

Den tid (min) som frikyla får på sig att sänka temperaturen i kyltanken ner till kylbehovet.

Om graderna i kyltanken sänks, ställs fördröjningstiden om på nytt. Dvs. sjunker temperaturen i kyltanken innan tidsintervallet gått ut ställs fördröjningstiden om till inställt värde igen.

När fördröjningstiden har gått ut startar värmepumpen om kylbehovet inte är uppfyllt.

Uppkommer värmebehov avbryts kylning till kyltanken automatiskt.

Frikyla måste vara definierat i "Avancerat/Definiera/Kyla/Frikyla" för att denna meny ska visas.

Kylkurva

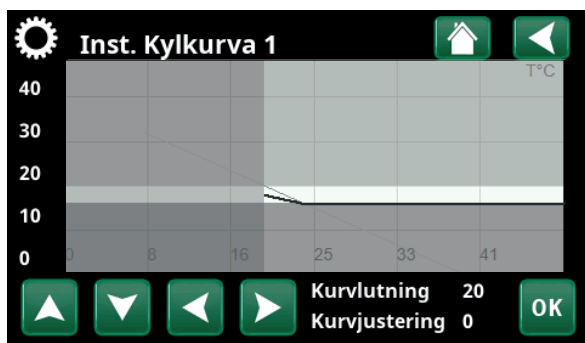
Kylkurvan bestämmer framledningstemperatur (och därmed inomhustemperatur) till värmesystemet vid olika utomhustemperaturer.

Möjliga val är "Inställning Kylkurva", "Finjustering", "Aktiv kurva", "Kopiera från..." och "Återställ kurva".



Meny "Avancerat/Inställningar/Kyla/Kylkurva/Inst. Kylkurva".

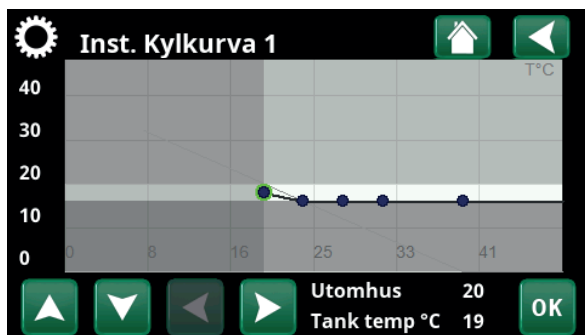
• Inställning kylkurva



Meny "Avancerat/Inställningar/Kyla/Kylkurva/Inst. Kylkurva".

Här är det möjligt att justera grafens utseende genom att justera kurvlutning och kurvjustering med knapparna under grafen. De justeringar man gör här påverkar hela grafens utseende medan förändringarna som görs under "Finjustering" görs i en punkt i taget. Kurvlutning justeras med vänster- och högerpilarna medan kurvjustering justeras med upp- och nedåtpilarna. Bekräfta med "OK".

• Finjustering



Meny "Avancerat/Inställningar/Kyla/Kylkurva/Finjustering".

Grafen för aktiv kylkurva för värmesystemet visas. Kylkurvan kan justeras i 5 punkter på grafen. Tryck på en punkt (markeras med grönt) för att ändra dess position i x-led (utomhustemperatur) och y-led (framledningstemperatur). Använd upp/ned/vänster/höger-knapparna under grafen eller tryck på och dra i punkten.

Under grafen visas utomhus- och framledningstemperatur för markerad punkt.

Kylkurvan kan även justeras från meny "Värme/Kyla", se kapitel "Displayinställningar".

• Aktiv kurva 1 (1/2)

På denna rad visas vald kylkurva. Det är möjligt att välja mellan två olika kylkurvor per värmesystem.

• Kopiera från 1 (2)

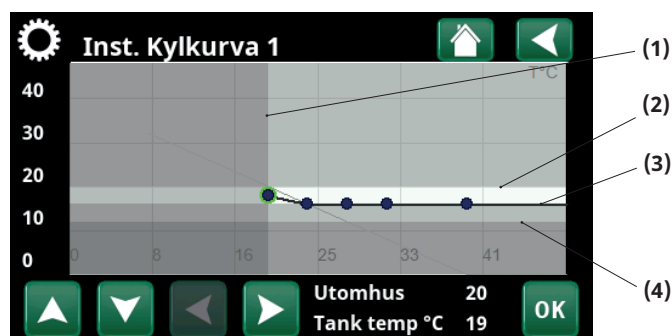
Funktionen "Kopiera från..." är användbar om man har skapat två olika kylkurvsgrafer men vill återställa den ena grafen till samma utseende som den andra för att därefter göra förändringar.

Exempel: Om Kylkurva 1 är vald som "Aktiv kurva", kommer Kylkurva 1 att få samma utseende som Kylkurva 2 genom att man markerar raden "Kopiera från 2" och trycker på "OK". Raden kan inte väljas (är gråmarkerad) när kylkurva 1 och 2 har samma värden (graferna ser likadana ut).

• Återställ kurva

Återställer aktiv kylkurva till fabriksinställd kurva.

Exempel kylkurva



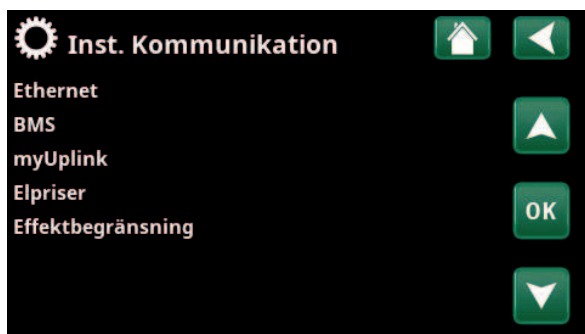
Meny "Avancerat/Inställningar/Kyla/Kylkurva/Finjustering".

	Inställning
Meny "Inst. Kyla"	"Exempel kylkurva"
(1) Kyla tillåten från utetemperatur °C	20
(2) Max. framledning °C	20
(3) Min. framledning °C	18
(4) Min. flödestemp. kyla °C (Kodade inställningar)	16

Angivna min- och max-värden på kylflödet definierar systemets driftområde (det ljusfärgade fältet mellan gråmarkerade områden i menybilder "Inst. Kylkurva").

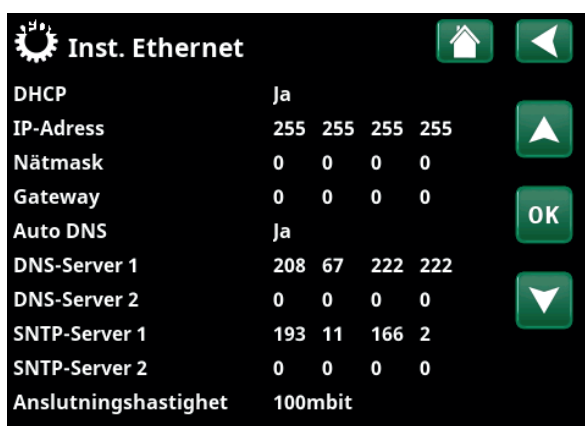
8.2.10 Inställningar kommunikation

Här görs inställningar för att styra produkten med ett överordnat system.



Meny "Avancerat/Inställningar/Kommunikation".

8.2.10.1 Inställningar Ethernet



Meny "Avancerat/Inställningar/Kommunikation/Internet".

DHCP Ja (Ja/Nej)

Vid "Ja" sker automatisk anslutning till nätverk.

Vid "Nej" anges egna routerinställningar (IP-adress, Nätmask och Gateway) samt DNS-inställning.

Auto DNS Ja (Ja/Nej)

Vid "Ja" används förvalda DNS-server-inställningar. Vid "Nej" anges egna DNS-inställningar.

SNTP-server

Möjlighet att göra egna SNTP-server-inställningar.

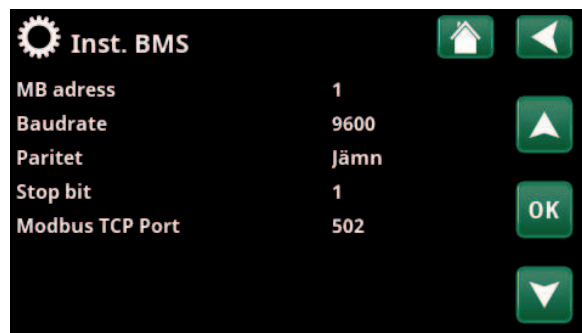
Anslutningshastighet 100mbit

Här anges anslutningshastighet.

Fabriksinställd anslutningshastighet är 100 mbit/s.

i För mer information om installation av ethernetkabel, se kapitel "Installation, Kommunikation".

8.2.10.2 Inställningar BMS



Meny "Avancerat/Inställningar/Kommunikation/BMS".

MB adress 1 (1...255)

Inställbar "1-255".

Baudrate 9600 (9600/19200)

Möjliga inställningar: "9600" eller "19200".

Paritet Jämn (Jämn/Udda/Ingen)

Möjliga inställningar: "Jämn", "Udda" eller "Ingen".

Stop bit 1 (1/2)

Möjliga inställningar: 1 eller 2.

Modbus TCP Port 502 (1...32767)

Menyraden visar om "Modbus TCP" har definierats på raden "Ethernet" i menyn "Avancerat/Definiera/Fjärrstyrning".

8.2.10.3 Inställningar myUplink

Menyn används för parkoppling mot appen myUplink.



Meny "Avancerat/Inställningar/Kommunikation/myUplink".

Begär anslutningssträng genom att trycka på "Hämta anslutningssträng", bekräfta med "OK". Menyraden är klickbar om displayen är ansluten till servern.

I appen: scanna QR-koden eller ange värden för "Serie" och "Anslutningssträng".

Välj menyraderna "Ta bort användare" och/eller "Ta bort servicepartners" för att koppla bort dessa konton från systemet. Bekräfta med "OK".

8.2.10.4 Inställningar elpriser

Säkerställ att "myUplink" är valt i meny "Def. Kommunikation".

Välj "Elpriser" i meny "Avancerat/Inställningar/Kommunikation" för att komma till meny "Inst. Elpriser".

Inst. Elpriser		Till
Prisstyrning		Till
Regioner		
Dynamisk		Ja
Gränsvärde högt	SEK	+ 0 0 0 3 .5 0 0 0
Gränsvärde lågt	SEK	+ 0 0 0 1 .5 0 0 0
Standard		Högt
Dagar i beräkning		10
Granska data		
Offset %		0
Bredd %		50

Meny "Avancerat/Inställningar/Kommunikation/Elpriser" vid val "Avancerat/Definiera/Kommunikation/myUplink: Ja".

Prisstyrning Till/Från

Välj "Till" för att visa övriga menyradar i displaymeny "Inst. Elpriser".

Regioner SE01/SE02/SE03/SE04

Klicka "OK" på raden "Regioner". Om "Regioner" är definierade för det land som har valts (se meny "Avancerat/Display/Land") visas här landets elprisregioner. I annat fall visas texten "Inga regioner tillgängliga". I exemplet visas svenska elprisregioner.

Regioner	
SE01	
SE02	
SE03	
SE04	

Meny "Avancerat/Inställningar/Kommunikation/Elpriser/Regioner" vid val "Avancerat/Definiera/Kommunikation/myUplink:Ja"

Dynamisk Ja/Nej

"Ja" innebär att beräkning av elpriserna sker enligt elprisalgoritmer som definierar priskategorierna ("Högt", "Medium" och "Lågt").

Gränsvärde högt

Ställ in det gränsvärde över vilket elpriset ska bedömas som "Högt" (i exemplet är gränsvärdet satt till 3,50 SEK). Kan användas tillsammans med dynamisk prisberäkning för att definiera ett annat prisområde som "Högt" än vad den dynamiska prisberäkningen ger.

Priser som definieras som "Högt" aktiverar funktionen "SmartGrid Blockering".

Gränsvärde lågt

Ställ in det gränsvärde under vilket elpriset ska bedömas som "Lågt" (i exemplet är gränsvärdet satt till 1,50 SEK). Kan användas tillsammans med dynamisk prisberäkning för att definiera ett annat prisområde som "Lågt" än vad den dynamiska prisberäkningen ger.

Priser som definieras som "Lågt" aktiverar funktionen "SmartGrid Lågpris".

i För mer information och exempel på Smart elprisstyrning/SmartGrid, se hemsidan [www.ctc.se/Produkt/Ladda ner](http://www.ctc.se/Produkt/Ladda%20ner).

Standard Högt/Medium/Lågt

Välj den elpriskategori som ska gälla om elpris ej kan hämtas.

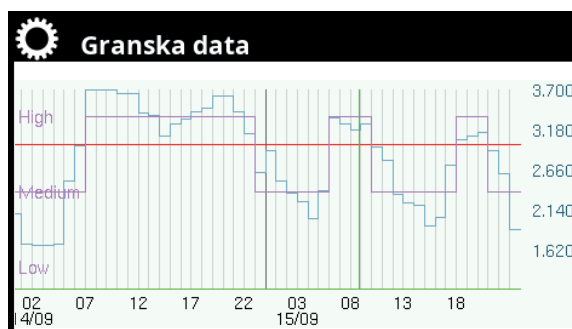
Dagar i beräkning 1 (1...10)

Välj det antal dagar som den dynamiska beräkningen av elpriset ska bygga på. Eftersom den dynamiska beräkningen utgår från medelpriset per dag, så medför fler dagar i beräkningen ett stabilare och mer tillförlitligt värde.

Granska data

Klicka "OK" på raden "Granska data" för att visa en graf med elprisberäkningarna över valt tidsintervall ("Dagar i beräkning").

Grafen kan även visas genom att klicka på "Elpriskonen" i huvudmenyn för "Driftinfo" (se avsnitt "Driftinfo").



Meny "Avancerat/Inställningar/Kommunikation/Elpriser/Granska data".

Offset % 0 (0...100)

Ange kod '4003' i menyn "Avancerat/Service/Kodade inställningar/Kod" för att visa menyraden "Offset %".

Kodade inställningar	
4 0 0 3	

Meny "Avancerat/Service/Kodade inställningar/Kod".

"Offset" är gränsen mellan där elpriset bestäms som "Högt"- och "Medium" och baseras på snittpriset för det antal dagar som används i beräkningen.

Om offset ändras kommer den att flytta kurvan och formen behålls. Använd "Kurvlutning" för att ändra kurvan.

Bredd % **50 (0...200)**

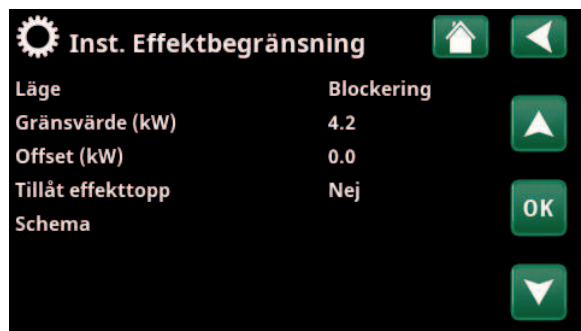
Ange kod '4003' i menyn "Avancerat/Service/Kodade inställningar/Kod" för att visa menyraden "Bredd %".

"Bredd" är det vertikala prisintervall inom vilket elpriset bestäms som "Medium".

8.2.10.5 Inställningar, Effektbegränsning

Effektbegränsning kan används t. ex. om elnätsoperatören kräver kontroll av elnätets belastning. Funktionen kan begränsa kompressorns och elpatronens drifteffekt.

Tryck "OK" på menyrad "Effektbegränsning" i menyn "Avancerat/Inställningar/Kommunikation/Effektbegränsning".



Meny "Avancerat/Inställningar/Kommunikation/Effektbegränsning".



CTC EcoLogic L/M och CTC EcoPart i600M måste ha programversion 2025-02-06 eller senare.

Läge **Blockering (Blockering/Begränsning/Från)**

Välj "Blockering" om både värmepumpen och spetsvärmen ska blockeras från att starta.

Välj "Begränsning" om värmesystemets drifteffekt ska begränsas. Ställ in "Gränsvärde" och "Offset".

Gränsvärde (kW) **4.2 (1.0...100.0)**

Välj det värde på drifteffekten som värmesystemet inte får överstiga.

Offset (kW) **0.2 (0.0...10.0)**

Avdrag från gränsvärdet utöver kompressorns och elpatronens drifteffekt.

Tillåt effekttopp

Ja (Ja/Nej)

Ange kod "4003" i menyn "Avancerat/Service/Kodade inställningar/Kod" för att visa menyraden "Tillåt effekttopp".

Välj "Ja" om värmepumpen vid uppstart tillåts att överstiga inställt gränsvärde en kort stund.

Gäller endast för modulerande värmepumpar.

Schema

Från/Till/Hämta fabriksinst.

I schemat ställs tider in för när effektbegränsningen ska vara aktiv eller inaktiv under veckodagarna. För mer information, se Kapitel "Schema".

8.2.11 Inställningar ventilation

Här görs inställningar av ventilationsprodukt CTC EcoVent.

För mer information, se "Installations- och skötselansvisningen" för CTC EcoVent.

8.2.12 Inställningar strömkännare

Menyraden visas om "Strömkännare" har definierats i menyn "Avancerat/Definiera/Strömkännare".



Meny "Avancerat/Inställningar/Strömkännare".

Ange i menyn till vilka faser (L1, L2 respektive L3) som strömkännarna har anslutits.

Nere till vänster på displayen anges "Ogiltig konfigurering" till dess att L1, L2 och L3 har parats ihop med de tre strömkännarna i menyn.



Meny "Avancerat/Inställningar/Strömkännare/Automatkonfig. strömkännare".

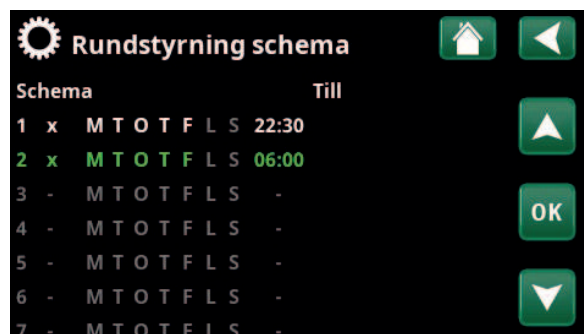
Vid aktivering av funktionen "Automatkonfig. strömkännare" är det viktigt att ha alla större elförbrukare i huset avstängda. Se även till att reservtermostaten i produkten är avstängd.

8.2.13 Inställningar rundstyrning schema

Rundstyrning är utrustning som elleverantören kan montera för att under kortare tid koppla bort elkrävande utrustning. Kompressor och eleffekt spärras då rundstyrning är aktiv.

Menyraden visas om man har definierat ett "Schema" för funktionen "Rundstyrning".

Funktionen "Rundstyrning" kan även fjärrstyras genom



Meny "Avancerat/Inställningar/Rundstyrning".

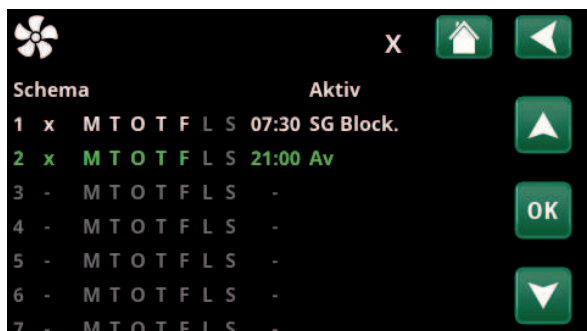
att den "Ingång" som man har definierat för funktionen aktiveras.

För mer information, se:

- kapitel "Schema".
- avsnitt "Def. Fjärrstyrning" i kapitel "Avancerat/Definiera" för definiering av fjärrstyrningsfunktionen.

8.2.14 Inställningar SmartGrid Schema

I denna meny schemaläggs perioder under veckans dagar då "SmartGrid"-funktionerna ska vara aktiva. Schemat återkommer vecka efter vecka.



Meny "Avancerat/Inställningar/SmartGrid Schema".

"SmartGrid" kan användas för att blockera en funktion ("SG Block") eller för att åstadkomma en temperaturhöjning under perioder då energipriset är lågt ("SG Lågris") eller ("SG Överkap").

Läget "SG Normal" kan användas för att på ett enkelt sätt frångå anläggningens samtliga SmartGrid-inställningar under vissa dagar/tider.

Menyraden "SmartGrid Schema" visas om man har definierat ett schema på raden "SmartGrid A".

För mer information, se:

- kapitel "Schema".
- kapitel "Avancerat/Definiera/Fjärrstyrning" för definiering av SmartGrid.

8.2.15 Spara mina inställningar

Här kan de egna inställningarna sparas på "Bank" 1-3 samt på USB-minne. Raden "USB" är gråmarkerad till dess att USB-stickan har installerats. På raderna visas datum och tidpunkt för sparade inställningar.

Bekräfta med "OK"-knappen.

8.2.16 Hämta mina inställningar

De sparade inställningarna kan återfås.

Bekräfta med "OK".



Meny "Avancerat/Inställningar/Hämta mina inställningar".

8.2.17 Hämta fabriksinställningar

Produkten levereras med inlagda fabriksinställningar.

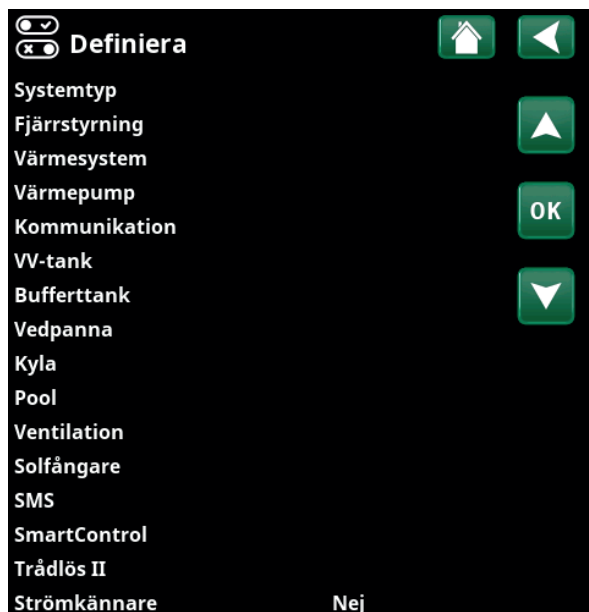
Sparade inställningar på "Bank" 1-3 raderas när fabriksinställningar hämtas. Valt språk återfås.

Bekräfta med "OK".

8.3 Definiera

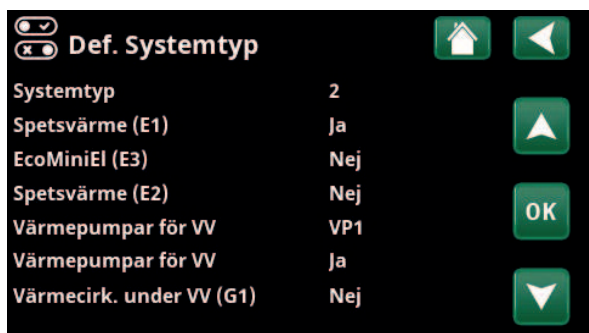


I "Definiera"-menyerna anges vilka komponenter och delsystem som systemet består av.



Meny "Avancerat/Definiera/Fjärrstyrning".

8.3.1 Definiera systemtyp



Meny "Avancerat/Definiera/Systemtyp".

Systemtyp 2 (1/2/3/4/5/6)

Välj systemtyp 1-6. För mer information om de sex systemtyperna, se kapitel "Rörinstallation".

Spetsvärme (E1) Ja (Ja/Nej)

Ange om spetsvärme (E1) är ansluten.

Menyraden visas om systemtyp 2, 3, 4 eller 5 har definierats.

Notera att när E1 används i systemtyp 2, 3 och 4 så kan inte värmesystem 2 installeras eftersom shuntventil Y2 används för att shunta spetsvärmen.

Notera även att systemtyp 5 inte har någon shuntventil för spetsvärme (E1).

EcoMiniEl (E3) Nej (Ja/Nej)

Ange om CTC EcoMiniEl är ansluten.

Menyraden visas om systemtyp 2, 3 eller 4 har definierats.

Spetsvärme (E2) Nej (Nej/0-10V/0-1 steg/0-3 steg/0-7 steg)

Ange om spetsvärme E2 (0-10V / 0-1 steg / 0-3 steg / 0-7 steg) är ansluten.

Menyraden visas om systemtyp 2, 3 eller 4 har definierats.

Värmepumpar för VV VP1 (VP1/VP1+VP2)

Menyraden visas om systemtyp 2-6 har definierats.

Ange om värmepump 1 (VP1) alternativt både värmepump (VP1+VP2) ska tillåtas producera varmvatten.

Värmepumpar för VV Ja (Ja/Nej)

Menyraden visas om systemtyp 1 har definierats.

Välj "Ja" om värmepumpen ska prioritera varmvatten under sommarperioden när status är VV.

Värmecirk. under VV (G1) Nej (Ja/Nej)

Om Systemtyp 2 eller 3 har definierats:

Ange om det finns behov av värmecirkulation vid varmvattenproduktion. Denna meny ska väljas om pump G1 samt by-pass-koppling finns.

Vid "Ja" kommer gradminutsberäkning att ske även under varmvattenladdning.

Vid "Ja" sker även prioritering mellan värme- och varmvattenproduktion enligt inställningar i meny "Avancerat/Inställningar/VV-tank".

Om Systemtyp 5 har definierats:

Vid "Ja" sker prioritering mellan värme- och varmvattenproduktion enligt inställningar i meny "Avancerat/Inställningar/VV-tank".

8.3.2 Definiera fjärrstyrning

I meny "Avancerat/Definiera/Fjärrstyrning" redogörs för samtliga fjärrstyrningsfunktioner; hur de ställs in och hur de används.



Del av meny "Avancerat/Definiera/Fjärrstyrning".

Fjärrstyrningsingångarna kan aktiveras genom att ett av följande tre sätt anges i kolumnen "Ingång":

- en plint K22-K23 på reläkortet (A2) spänningssätts alternativt plint K24-K25 sluts. Det finns två 230V-ingångar och två klenspänningsportar.

Beteckning	Plintposition	Anslutningstyp
K22	A14 & A25	230V
K23	A24 & A25	230V
K24	G33 & G34	Klenspänning (<12V)
K25	G73 & G74	Klenspänning (<12V)

Tabellen visar fjärrstyrningsingångar K22-K25 på reläkortet.

- tillbehör i serien CTC SmartControl, består av trådlösa givare och styrenheter som kontrollerar signaler för temperatur, luftfuktighet och koldioxidnivå.
- tillbehör i serien CTC Trådlös rumsgivare II, består av rumsenhet och basenhet som kontrollerar signaler för temperatur.
- BMS-styrning där styrsignaler skickas via BMS-interfacet.

Om man önskar att en funktion ska återkomma under veckans dagar, kan man i ett schema ställa in när funktionen ska vara aktiv/inaktiv.

8.3.2.1 Inställning av fjärrstyrningsfunktion

1. Definiera en "Ingång"

Först tilldelas den eller de funktioner som ska fjärrstyras en ingång.

I exemplet väljs plint K24 som ingång för funktionen "VS1 Värmeläge, ext.".



Fjärrstyrning	Ingång	Schema
Ethernet	Från	
Avaktivera extern styrning	Nej	
VS1 Nattsänkning	Från	1
VS1 Värmeläge, ext.	K24	Från
VS1 Program ekonomi	Från	Från
VS1 Program normal	Från	Från
VS1 Program komfort	Från	Från

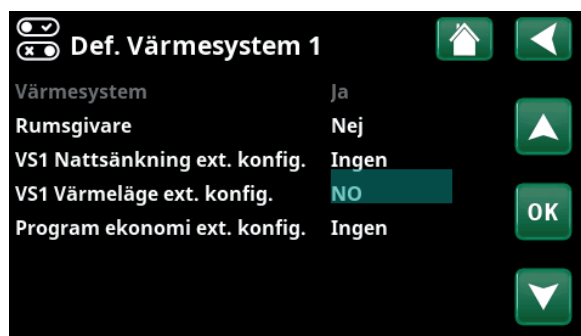
Meny "Avancerat/Definiera/Fjärrstyrning".

2. Konfigurera funktionen (Normalt Öppen (NO) / Normalt Stängd (NC))

Bestäm ett normalläge för den externa styrsignalen; NO eller NC. Inställningen görs för aktuellt värmesystem i menyn "Avancerat/Definiera/Värmesystem".

Exempelvis kan en strömställare med två lägen anslutas till den definierade ingången.

Om knappen vid påverkan genererar en styrsignal på ingången (kretsen sluts), ska kretsen definieras som NO. När kretsen sluts och styrsignalen genereras, aktiveras i detta fall det värmeläge som har valts på raden "VS1 Värmeläge, ext.konfig." i inställningsmenyn för värmesystemet.



Värmesystem	Ja
Rumsgivare	Nej
VS1 Nattsänkning ext. konfig.	Ingen
VS1 Värmeläge ext. konfig.	NO
Program ekonomi ext. konfig.	Ingen

Meny "Avancerat/Definiera/Värmesystem/Värmesystem 1".

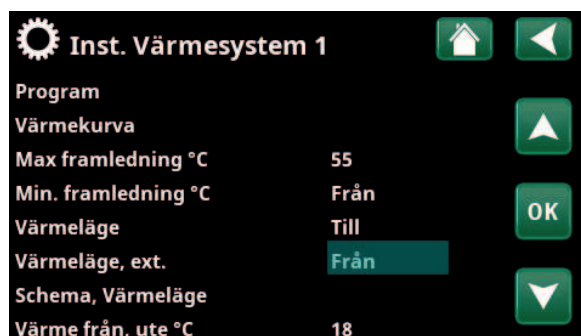
3. Inställning av värmeläge

Fjärrstyrningsfunktionen "Värmeläge, ext." sätts i exemplet i läge "Från" på raden "Värmeläge, ext". Denna inställning görs i menyn "Avancerat/Inställningar/Värmesystem".

I detta exempel är det normala värmeläget aktivt ("Till").

När Ingång K24 sluts (multiknappen i exemplet genererar en styrsignal), så ändras status på Värmeläget (normalläge "Till" > läge "Från").

Värmen förblir avstängd tills dess man väljer att starta uppvärmningen (normalläge "Till") genom att plint K24 öppnas (ingen signal ligger på plinten).



Program	
Värmekurva	
Max framledning °C	55
Min. framledning °C	Från
Värmeläge	Till
Värmeläge, ext.	Från
Schema, Värmeläge	
Värme från, ute °C	18

Meny "Avancerat/Inställningar/Värmesystem/Värmesystem 1". Fjärrstyrningsläge "Från" blir aktivt när plint K24 sluts.

Värmeläge "Till" = Öppen plint.

Värmeläge "Från" = Sluten plint (i detta exempel).

8.3.2.2 Fjärrstyrningsfunktioner

I menyn "Avancerat/Definiera/Fjärrstyrning" definieras ingångar för aktuella fjärrstyrningsfunktioner:

- plintar K22, K23, K24, K25.
- trådlöst tillbehör i serien SmartControl/Trådlös II (Kanal 1A, 1B, 2A, 2B, 3A, 3B etc till och med 7B).
- BMS digital ingång 0-7. Ange ett värde 0-255. Värdet måste åter sättas inom en halvtimme för att inställningen ska kvarstå.



Del av meny "Avancerat/Definiera/Fjärrstyrning".
Här definieras "Ingång" och "Schema".

Ethernet (Modbus TCP/Från)

För information om inställningar för ModbusTCP Port, se avsnitt "Kommunikation" i kapitel "Avancerat/Inställningar".

Avaktivera extern styrning (Ja/Nej)

Val "Ja" innebär frånkoppling av all extern styrning av värmepumpen. Inställningar av scheman påverkas ej.

VS1-* Nattsänkning

Funktionen "Nattsänkning" kan användas för att exempelvis sänka inomhustemperaturen under natten eller under arbetstid.

I meny "Avancerat/Definiera/Fjärrstyrning":

- ange "Ingång" för fjärrstyrningsfunktionen.

I meny "Avancerat/Definiera/Värmesystem":

- konfigurera normalläge för extern styrsignal (Normalt Öppen (NO) / Normalt Stängd (NC)).

Inställning av schema görs från menyn "Värme/Kyla". För mer information, se avsnitt "Nattsänkning temperatur" i kapitel "Värme/Kyla".

VS1-* Värmeläge, ext.

Växlingen mellan uppvärmningssäsong och sommarsäsong kan ske vid viss utomhustemperatur (Auto) eller så kan uppvärmning vara antingen kontinuerligt "Till" eller "Från".

I meny "Avancerat/Definiera/Fjärrstyrning":

- ange "Ingång" för fjärrstyrningsfunktionen.

I meny "Avancerat/Definiera/Värmesystem":

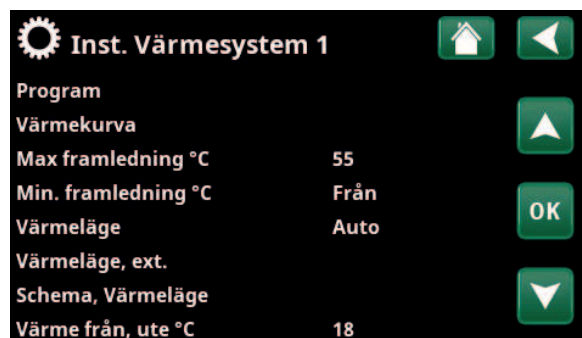
- konfigurera normalläge för extern styrsignal (Normalt Öppen (NO) / Normalt Stängd (NC)).

I meny "Avancerat/Inställningar/Värmesystem":

- ställ in "fjärrstyrningsläge" ("Till", "Från" eller "Auto") på raden "Värmeläge, ext.".
- Gå till schemaläggning av funktionen från raden "Schema, Värmeläge".

För mer information, se avsnitt "Värmesystem" i kapitel "Avancerat/Inställningar".

Se även kapitel "Husets värmeinställning".



Meny "Avancerat/Inställningar/Värmesystem".

VS1-* Program Ekonomi/Normal/Komfort/Anpassad

Programfunktionerna "Ekonomi", "Normal" "Komfort" och "Anpassad" kan användas för att ändra inomhustemperaturen under viss period.

I meny "Avancerat/Definiera/Fjärrstyrning":

- ange "Ingång" för fjärrstyrningsfunktionen.

I meny "Avancerat/Definiera/Värmesystem":

- konfigurera normalläge för extern styrsignal (Normalt Öppen (NO) / Normalt Stängd (NC)).

VS1 Nattsänkning ext. konfig.	Ingen
VS1 Värmeläge ext. konfig.	Ingen
Program ekonomi ext. konfig.	Ingen
Program normal ext. konfig.	Ingen
Program komfort ext. konfig.	Ingen
Program anpassad ext. konfig.	Ingen

Meny "Avancerat/Definiera/Värmesystem".

Inställning av schema görs från menyn "Värme/Kyla / Program".

För mer information, se avsnitt "Värmeprogram" i kapitel "Värme/Kyla".

Golvfunktion

Golvtorkningsfunktion för nybyggda fastigheter.

I meny "Avancerat/Definiera/Fjärrstyrning":

- ange "Schema" (Från/1...20) för fjärrstyrningsfunktionen.

För mer information och inställning av funktionen, se avsnitt "Golvfunktion" i kapitel "Inställning/Värmesystem".

**Antal möjliga värmesystem eller värmepumpar som kan anslutas till systemet varierar beroende på styrsystem.*

Extra varmvatten

Vid aktivering startar produktion av extra varmvatten. När aktivering upphör, produceras extra varmvatten med eftergångstid = 30 min. Stoppstemperatur för extra varmvatten sätts i meny "Avancerat/Inställningar/VV-tank/VV-program.

I meny "Avancerat/Definiera/Fjärrstyrning":

- ange "Ingång" för fjärrstyrningsfunktionen.

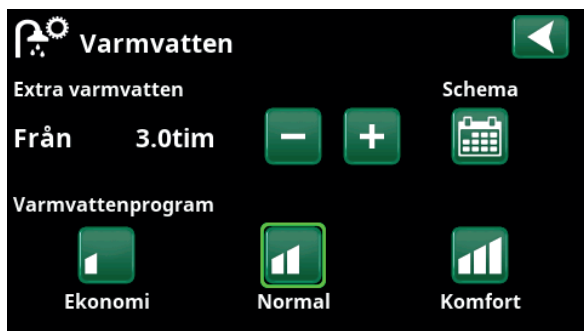
I meny "Avancerat/Definiera/VV-tank":

- konfigurera normalläge för extern styrsignal (Normalt Öppen (NO) / Normalt Stängd (NC)).



Meny "Avancerat/Definiera/VV-tank".

Omedelbar start av produktion av extra varmvatten kan även göras från menyn "Varmvatten". I denna meny kan man även ställa in schema för extra varmvatten. För mer information, se avsnitt "Extra varmvatten" i kapitel "Varmvatten".



Inställning av "Extra varmvatten" i meny "Varmvatten".

Blockera kyla

I meny "Avancerat/Definiera/Fjärrstyrning":

- ange "Ingång" för fjärrstyrningsfunktionen.

I meny "Avancerat/Definiera/Kyla":

- konfigurera normalläge för extern styrsignal (Normalt Öppen (NO) / Normalt Stängd (NC)).



Meny "Avancerat/Definiera/Kyla".

I meny "Avancerat/Inställningar/Kyla":

- ställ in "fjärrstyrningsläge" ("Ja") på raden "Ext. blockering kyla".
- Gå till schemaläggning av funktionen från raden "Schema, Blockering kyla".

För mer information, se avsnitt "Kyla" i kapitel "Avancerat/Inställningar".

Blockera pool

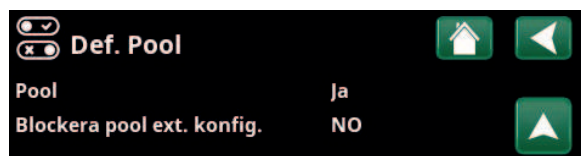
Funktionen används för att stänga av uppvärmning av poolen.

I meny "Avancerat/Definiera/Fjärrstyrning":

- ange "Ingång" för fjärrstyrningsfunktionen.

I meny "Avancerat/Definiera/Pool":

- konfigurera normalläge för extern styrsignal (Normalt Öppen (NO) / Normalt Stängd (NC)).



Meny "Avancerat/Definiera/Pool".

I meny "Avancerat/Inställningar/Pool":

- ställ in "fjärrstyrningsläge" ("Till") på raden "Blockera pool".
- Gå till schemaläggning av funktionen från raden "Schema, Blockera pool".

För mer information, se avsnitt "Pool" i kapitel "Avancerat/Inställningar".



Meny "Avancerat/Inställningar/Pool".

Aktivera funktionen via extern styrsignal eller ett schema.

Tariff EL

Funktionen används för att blockera elpatronen under perioder då eltaxan är högre.

I meny "Avancerat/Definiera/Fjärrstyrning":

- ange "Ingång" för fjärrstyrningsfunktionen.

I meny "Avancerat/Inställningar/Spetsvärme":

- ställ in "fjärrstyrningsläge" ("Ja") på raden "TariffEL".
- Gå till schemaläggning av funktionen från raden "Schema, Tariff EL".

För mer information, se avsnitt "Spetsvärme/Tariff EL" i kapitel "Avancerat/Inställningar".

Omv.faktor strömkännare	1
Tariff EL	Nej
Schema, Tariff EL	

Meny "Avancerat/Inställningar/Spetsvärme".
Inställning "Tariff EL" via extern styrsignal eller ett schema.

Rundstyrning

Rundstyrning är utrustning som elleverantören kan montera för att under kortare tid koppla bort elkrävande utrustning. Kompressor och elleffekt spärras då rundstyrning är aktiv.

I meny "Avancerat/Definiera/Fjärrstyrning":

- ange en "Ingång" för fjärrstyrningsfunktionen.

I meny "Avancerat/Inställningar":

- Gå till schemaläggning av funktionen från raden "Rundstyrning schema".

För mer information, se avsnitt "Rundstyrning schema" i kapitel "Avancerat/Inställningar".

Strömkännare
Rundstyrning schema
SmartGrid Schema

Meny "Avancerat/Inställningar".
Inställning av schema för "Rundstyrning".

VV-cirkulation

Funktionen innebär att varmvatten tillåts cirkulera i rören mellan tappvattenkranarna och varmvattentanken, vilket säkerställer att varmvattnet är varmt när det tappas.

I meny "Avancerat/Definiera/Fjärrstyrning":

- ange "Ingång" för fjärrstyrningsfunktionen.

I meny "Avancerat/Definiera/VV-tank":

- konfigurera normalläge för extern styrsignal (Normalt Öppen (NO) / Normalt Stängd (NC)) på raden "VV-cirk. ext. konfigur.".

Def. VV-tank			
VV-tank (B5)	Ja		
VV-cirkulation (G40)	Ja		
Extern VV-tank (B43, G41)	Nej		
Extra varmvatten ext. konfigur.	NC		
VV-cirk. ext. konfigur.	NO		

Meny "Avancerat/Definiera/VV-tank".

I meny "Avancerat/Inställningar/VV-tank":

- Gå till schemaläggning av funktionen från raden "Schema, VV-cirkulation".

För mer information, se avsnitt "VV-tank" i kapitel "Avancerat/Inställningar".

Stopp VV diff max °C	3
Drifttid VV-cirk. (min.)	4
Periodtid VV-cirk (min)	15
Diff start extern VV-tank	5
Schema, VV-cirkulation	

Meny "Avancerat/Inställningar/VV-tank".
Inställning av schema "VV-cirkulation".

Bufferttank

Bufferttanken hjälper till att hålla en jämnare temperatur i värmesystemet.

I meny "Avancerat/Definiera/Fjärrstyrning":

- ange "Ingång" för fjärrstyrningsfunktionen.

I meny "Avancerat/Definiera/Buffer tank":

- konfigurera normalläge för extern styrsignal (Normalt Öppen (NO) / Normalt Stängd (NC)) på raden "Bufferttank ext. konfigur.".

Def. Bufferttank			
Bufferttank ext. konfigur.	NC		

Meny "Avancerat/Definiera/Buffer tank".

I meny "Avancerat/Inställningar/Buffer tank":

- Gå till schemaläggning av funktionen från raden "Schema, Buffer tank".

För mer information, se avsnitt "Buffer tank" i kapitel "Avancerat/Inställningar".

Inst. Bufferttank			
Värmeexponering	55		
Tank min °C	30		
Diff tank/framledning °C	0		
Start/Stopp diff tank °C	5		
Börvärde schema °C	50		
Schema, Bufferttank			
SmartGrid Lågrpris °C	Från		
SmartGrid Överkap. °C	Från		

Meny "Avancerat/Inställningar/Buffer tank".
Aktivering av funktionen via extern styrsignal eller ett schema.

Flöde/nivåvakt

Flöde/nivåvakten ger larm på värmepumpen.

I meny "Avancerat/Definiera/Fjärrstyrning":

- ange "Ingång" för fjärrstyrningsfunktionen.

I meny "Avancerat/Definiera/Värmepump":

- konfigurera normalläge för extern styrsignal (Normalt Öppen (NO) / Normalt Stängd (NC)) på raden "Flöde/nivåvakt".

Def. Värmepump			
Värmepump 1			
Värmepump 2			
Värmepump 3			
Flöde/nivåvakt	NC		

Meny "Avancerat/Definiera/Värmepump".

SmartGrid A / SmartGrid B

I meny "Avancerat/Definiera/Fjärrstyrning":

- ange "Ingång" för fjärrstyrningsfunktionen.

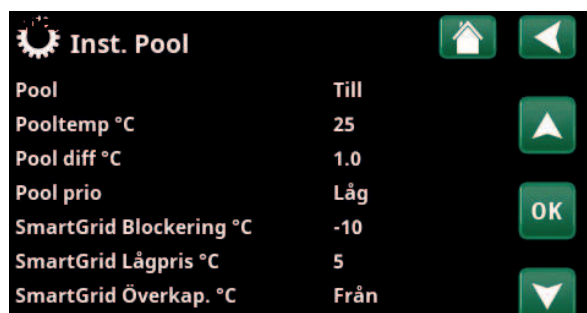
Det finns tre SmartGrid-funktioner:

- SmartGrid Lågpris
- SmartGrid Överkapacitet
- SmartGrid Blockering

Exempel "SmartGrid Lågpris" för pooluppvärmning.

I detta exempel har "SmartGrid A" respektive "SmartGrid B" tilldelats plint K22 och K23. Dessutom har SmartGrid A tilldelats "Schema #1".

I meny "Inställningar Pool" är inställt att börvärdet i poolen ska höjas med 5 °C när elpriset är lågt (när funktionen "SmartGrid Lågpris" är aktiv) samt att sänkning av börvärdet ska ske med 10 °C när elpriset är högt (när funktionen "SmartGrid Blockering" är aktiv).



Meny "Avancerat/Inställningar/Pool".

Pooltemperaturen höjs med 5 °C när funktionen "SmartGrid Lågpris" aktiveras.

SmartGrid-funktioner kan ställas in (beroende på systemkonfiguration/värmepumpsmodell) för Värmesystem inklusive Värmeprogram ekonomi, komfort och anpassad, Värmepumpar, Spetsvärme, Kyla, Pool, VV-tank, Bufferttank samt Övre- och Nedre tank.

Värmesystem 1-*

- SmartGrid Blockering (Från/Till)
- SmartGrid Lågpris °C (Från/1...5 °C)
- SmartGrid Överkap. °C (Från/1...5 °C)

Värmeprogram

-Komfort:

- SmartGrid Lågpris (Från/Till)
- SmartGrid Överkap. (Från/Till)



Meny "Avancerat/Inställningar/Värmesystem/Värmesystem 1/ Program/Komfort".

-Anpassad:

- SmartGrid Lågpris (Från/Till)
- SmartGrid Överkap. (Från/Till)
- SmartGrid Blockering (Från/Till)

-Ekonomi:

- SmartGrid Blockering (Från/Till)

Värmepump*

- SmartGrid Blockering VP (Ja/Nej)

Spetsvärme/Elpatron

- SmartGrid Blockering EL (Ja/Nej)
- SmartGrid Blockering Shuntventil (Ja/Nej)

Kyla

- SmartGrid Lågpris °C (Från/1...5 °C)
- SmartGrid Överkap. °C (Från/1...5 °C)

Pool

- SmartGrid Blockering °C (Från/-1...-50 °C)
- SmartGrid Lågpris °C (Från/1...50 °C)
- SmartGrid Överkap. °C (Från/1...50 °C)

VV-tank/Nedre tank/Övre tank

- SmartGrid Blockering °C (Från/-1...-50 °C)
- SmartGrid Lågpris °C (Från/1...30 °C)
- SmartGrid Överkap. °C (Från/1...30 °C)

Bufferttank

- SmartGrid Lågpris °C (Från/1...30 °C)
- SmartGrid Överkap. °C (Från/1...30 °C)

SmartGrid-funktionerna åstadkoms genom att man aktiverar SmartGrid-ingångarna på olika sätt enligt tabellen.

K22 (SG A)	K23 (SG B)	Funktion
Öppen	Öppen	Normal
Öppen	Sluten	Lågpris
Sluten	Sluten	Överkapacitet
Sluten	Öppen	Blockering

För att åstadkomma SmartGrid-funktionen "SG Lågpris" som i exemplet ska plint K23 spänningssättas medan plint K22 ska förbli opåverkad.

Den höjning av pooltemperaturen som ska gälla när "SG Lågpris" aktiveras, ställs enligt exemplet in i "Inställningsmenyn" för Pool.

Alternativt kan ett schema ställas in för periodisk aktivering av SmartGrid. Se kapitel "Schema" för mer information.



Schemat är inställt på starttid 22.30, vardagar.

*Antal möjliga värmesystem eller värmepumpar som kan anslutas till systemet varierar beroende på styrsystem.

Vent. Reducerad /Vent. Normal /Vent. Forcerad /Vent. Anpassad /Vent. Borta

Vid signal på respektive ventilationsfunktions fjärrstyrningsingång, startar valt ventilationsläge och är aktivt under en halvtimme.

I meny "Avancerat/Definiera/Fjärrstyrning":

- ange "Ingång" för aktuella ventilationsfunktioner.

Klicka på symbolen för ventilation på startsidan för att komma till meny "Ventilation", där inställningar av ventilationslägen kan göras. Därifrån kan även schema nås. Schema kan dock inte anges för ventilationsläge "Vent. Borta".

För mer information, se manualen för ventilationsprodukt CTC EcoVent.

VP1-* Tariff

Funktionen används för att blockera värmepumpen exempelvis under perioder då eltaxan är högre.

I meny "Avancerat/Definiera/Fjärrstyrning":

- ange "Ingång" för fjärrstyrningsfunktionen.

I meny "Avancerat/Definiera/Värmepump":

- konfigurera normalläge för extern styrsignal (Normalt Öppen (NO) / Normalt Stängd (NC)) på raden "Tariff VP ext. konfig".



Meny "Avancerat/Definiera/Värmepump".

I meny "Avancerat/Inställningar/Värmepump/Värmepump (1)-*":

- ställ in "Tariff VP" ("Till").

För mer information, se avsnitt "Värmepump" i kapitel "Avancerat/Inställningar".

VP1-* Ljudreducering

Funktionen kan användas för att reducera kompressorvarvtalet i syfte att minska ljudbilden.

I meny "Avancerat/Definiera/Fjärrstyrning":

- ange "Ingång" för fjärrstyrningsfunktionen.

I meny "Avancerat/Definiera/Värmepump":

- konfigurera normalläge för extern styrsignal (Normalt Öppen (NO) / Normalt Stängd (NC)) på raden "Ljudreducering ext. konfig".

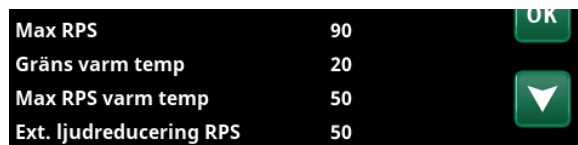


Meny "Avancerat/Definiera/Värmepump".

I meny "Avancerat/Inställningar/Värmepump/Värmepump 1-*":

- ställ in på raden "Ext. Ljudreducering RPS" det värde på kompressorvarvtal som ska gälla vid fjärrstyrning.

För mer information, se avsnitt "Värmepump" i kapitel "Avancerat/Inställningar".



Meny "Avancerat/Inställningar/Värmepump/Värmepump 1-".

VP1-* Tyst läge

Funktionen kan användas för att reducera kompressorvarvtalet och fläkthastighet i syfte att minska ljudbilden.

Gäller endast vissa luft/vatten värmepumpar.

I meny "Avancerat/Definiera/Fjärrstyrning":

- ange "Ingång" för fjärrstyrningsfunktionen.

I meny "Avancerat/Definiera/Värmepump":

- konfigurera normalläge för extern styrsignal (Normalt Öppen (NO) / Normalt Stängd (NC)) på raden "Tyst läge ext. konfig".

För mer information, se avsnitt "Värmepump" i kapitel "Avancerat/Inställningar".

Effektbegränsning

Effektbegränsning kan användas t.ex. om elnätsoperatören kräver kontroll av elnätets belastning. Funktionen kan begränsa kompressorerna och elpatronens drifteffekt.

I meny "Avancerat/Definiera/Fjärrstyrning":

- ange "Ingång" för fjärrstyrningsfunktionen.

I meny "Avancerat/Definiera/Kommunikation":

- konfigurera normalläge för extern styrsignal (Normalt Öppen (NO) / Normalt Stängd (NC)) på raden "Effektbegränsning ext. konfig".

I meny "Avancerat/Inställningar/Effektbegränsning":

- Gå till schemaläggning av funktionen från raden "Schema".

För mer information, se avsnitt "Effektbegränsning" i kapitel "Avancerat/Inställningar".

*Antal möjliga värmesystem eller värmepumpar som kan anslutas till systemet varierar beroende på styrsystem.

8.3.3 Definiera värmesystem

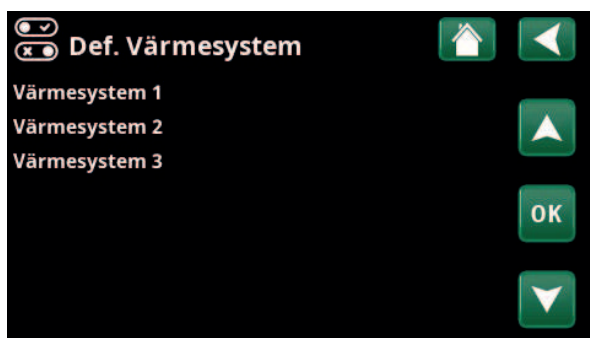
Värmesystem 1-* Ja (Ja/Nej)

Värmesystem 1 (VS1) är fördefinierat.

På raderna under värmesystem 1 visas övriga definierbara värmesystem.

Vilka värmesystem som visas, beror bland annat på vilka värmesystem som ingår i den systemtyp (1-6) som har definierats.

Det är möjligt att avdefiniera värmesystem 1. Vid systemtyp 4-6 tillhandahålls då endast en bufferttank med temperatur enligt inställt börvärde.



Meny "Avancerat/Definiera/Värmesystem".
Markera ett värmesystem och tryck "OK" för att göra inställningar.



Meny "Avancerat/Definiera/Värmesystem/Värmesystem 1".
Trådlös rumsgivare II har valts.

Rumsgivare Ja (Ja/Nej/Visning)

Val "Ja" innebär att rumsgivare ska anslutas till värmesystemet.

Vid val "Visning" visas rumstemperaturen men rumsgivaren används inte för styrning.

Typ Kabel/Trådlös/Trådlös II/SmartControl

Välj om rumsgivaren för värmesystemet är fast ansluten (via kabel) eller trådlös.

- **Kabel**
Fast ansluten rumsgivare.
- **Trådlös**
Välj "Trådlös" för att ansluta CTCs trådlösa rumsgivare till värmesystemet.
Se manual "CTC Wireless room sensor" för information om hur dessa givare ska anslutas.
- **Trådlös II**
Välj "Trådlös II" för att ansluta CTCs trådlösa rumsgivare II till värmesystemet.
Se manual "CTC Wireless room sensor II" för information om hur dessa givare ska anslutas.
- **SmartControl**
CTC SmartControl är en separat serie med trådlösa tillbehör. Vid val "SmartControl" ska anslutningskanal väljas på raden under. CTC SmartControl-tillbehören ansluts till systemet i menyn "Avancerat/Definiera/SmartControl". Se separat manual för CTC SmartControl-tillbehören.

VS1- Nattsänkning ext. konfig. Ingen (Ingen/NO/NC)

I menyn bestäms normalläget Normalt Öppen (NO) eller Normalt Stängd (NC) för den externa styrsignalen vid fjärrstyrning av funktionen.

För exempel på inställningar av normalläget, se avsnitt "Def. Fjärrstyrning" i kapitel "Avancerat/Definiera".

VS1- Värmeläge ext. konfig. Ingen (Ingen/NO/NC)

I menyn bestäms normalläget Normalt Öppen (NO) eller Normalt Stängd (NC) för den externa styrsignalen vid fjärrstyrning av funktionen.

För exempel på inställningar av normalläget, se avsnitt "Def. Fjärrstyrning" i kapitel "Avancerat/Definiera".

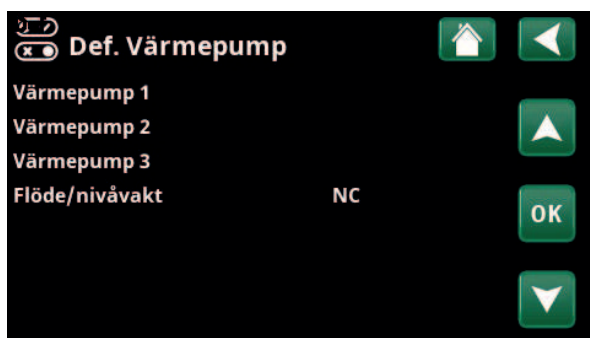
Program** ext. konfig. Ingen (Ingen/NO/NC) **(ekonomi/normal/komfort/anpassad)

I menyn bestäms normalläget (Normalt Öppen (NO) eller Normalt Stängd (NC)) för den externa styrsignalen vid fjärrstyrning av funktionen.

För exempel på hur man ställer in normalläget, se kapitel "Avancerat/Definiera/Fjärrstyrning".

*Antal möjliga värmesystem eller värmepumpar som kan anslutas till systemet varierar beroende på styrsystem.

8.3.4 Definiera värmepump



Meny "Avancerat/Definiera/Värmepump". Markera en värmepump och tryck "OK" för att göra inställningar.

Värmepump 1-*

Till/Från

Markera en värmepump som ska anslutas till systemet och tryck "OK" för att göra inställningar.

Flöde/nivåvakt

NC (Ingen/NC/NO)

Menyraden visar om man har definierat en "Ingång" för fjärrstyrning för funktionen "Flöde/nivåvakt" i menyn "Avancerat/Definiera/Fjärrstyrning".

8.3.4.1 Definiera värmepump 1



Meny "Avancerat/Definiera/Värmepump/Värmepump 1".

Värmepump

Till/Från

Välj "Till" för att ansluta värmepumpen till systemet.

Ljudreducering ext. konfigur.

NC (Ingen/NC/NO)

Menyraden visar om man har definierat en "Ingång" för fjärrstyrning för funktionen "VP Ljudreducering" i menyn "Avancerat/Definiera/Fjärrstyrning".

Tariff VP ext. konfigur.

NC (Ingen/NC/NO)

Menyraden visar om man har definierat en "Ingång" för fjärrstyrning för funktionen "VP Tariff" i menyn "Avancerat/Definiera/Fjärrstyrning".

Tyst läge ext. konfigur.**

NO (Ingen/NC/NO)

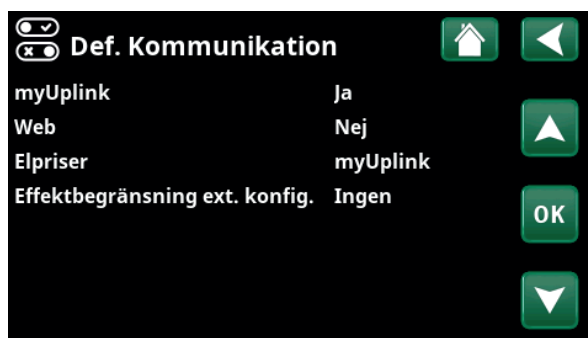
Menyraden visar om man har definierat en "Ingång" för fjärrstyrning för funktionen "Tyst läge" i menyn "Avancerat/Definiera/Fjärrstyrning".

Kylventil

Från (Från/Till)

Välj om kylventilen ska vara "Till" eller "Från".

8.3.5 Definiera kommunikation



Meny "Avancerat/Definiera/Kommunikation".

myUplink

Nej (Ja/Nej)

Välj "Ja" för att kunna ansluta till värmepumpen från appen myUplink.

Web

Nej (Ja/Nej)

Välj "Ja" för anslutning till lokal webserver. Router och brandvägg mot internet krävs.

Elpriser

myUplink/myUplink ext./BMS/Nej

Välj "myUplink" för att ansluta värmepumpen till appen myUplink för elprisstyrning.

Välj "myUplink ext." för att via myUplink ansluta till en extern värmestyrningsapp. Alternativet är ej implementerat för närvarande.

Välj "BMS" för att ansluta via fastighetsstyrning.

Effektbegränsning ext. konfigur. Ingen (Ingen/NC/NO)

Menyraden visar om man har definierat en "Ingång" för fjärrstyrning för funktionen "Effektbegränsning" i menyn "Avancerat/Definiera/Fjärrstyrning".



För mer information, se kapitel "Installation Kommunikation" i denna anvisning.

*Antal möjliga värmesystem eller värmepumpar som kan anslutas till systemet varierar beroende på styrsystem.

**Gäller endast vissa luft/vattenvärmepumpar.

8.4 Kaskadkoppling

8.4.1 Definiera antal värmepumpar

Definiera värmepumparna: "Avancerat/Definiera/Värmepump".

Sätt de värmepumpar som anläggningen innehåller i läge "Till".

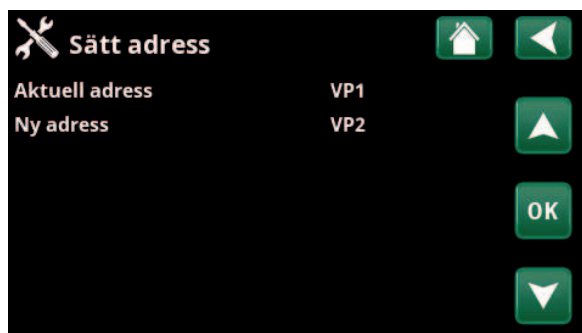


Exempel på system med tre värmepumpar.

- Gå till "Avancerat/Service/Sätt adress".

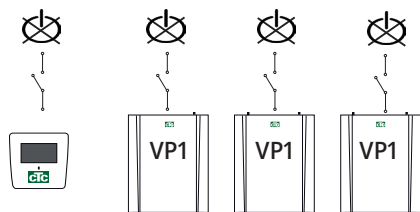
Markera "Aktuell adress", tryck OK. Tryck pil upp/ner tills aktuell värmepump visas (VP1). Tryck OK.

Markera "Ny adress", tryck OK. Tryck pil upp/ner tills aktuell adress för värmepumpen visas (VP2). Tryck OK.

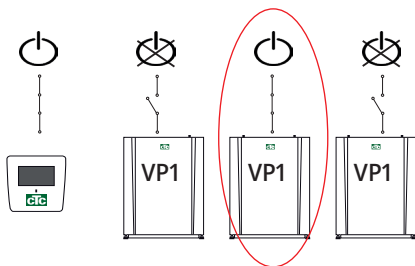


8.4.2 Numrering styrning till VP2

- Anläggningen är strömlös.

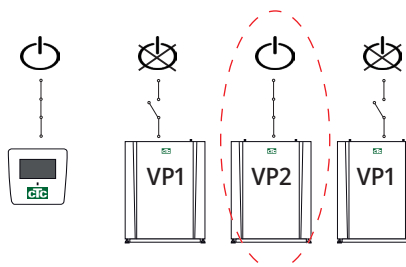


- Spänningssätt styrningen liksom den värmepump som ska numreras som värmepump 2 (VP2).



- Vänta i ca 2 minuter.

- Värmepumpen är nu numrerad till (VP2).

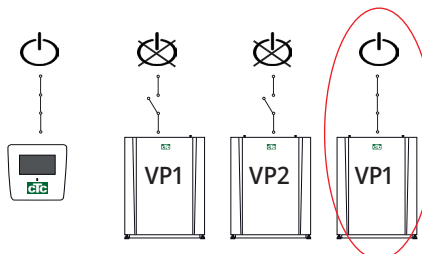


När man trycker på OK så försvinner (VP1 och VP2)* och det blir svart på rad "Aktuell adress/Ny Adress".

**I detta exempel har vi förutsatt att värmepumpen heter VP1 som den gör från fabrik. Om värmepumpen är numrerad till något annat tidigare så väljs denna beteckning.*

- Numrera nästa värmepump:

Spänningssätt nästa värmepump som ska numreras till värmepump 3 (VP3).



- Vänta i ca 2 minuter.

8. Gå till "Service/Sätt adress".

Markera "Aktuell adress", tryck OK. Tryck pil upp/ner tills aktuell värmepump visas (VP1). Tryck OK.

Markera "Ny adress", tryck OK. Tryck pil upp/ner tills aktuell adress för värmepump visas (VP3). Tryck OK.



9. Värmepumpen är nu numrerad till (VP3).

När man trycker på OK så försvinner (VP1 och VP3)* och det blir svart på rad "Aktuell adress/Ny adress".

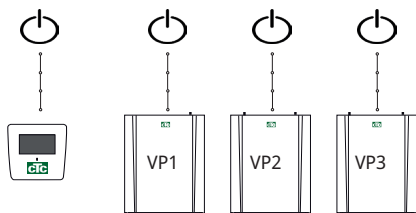
**I detta exempel har vi förutsatt att värmepumpen heter VP1 som den gör från fabrik. Om värmepumpen är numrerad till något annat tidigare så väljs denna beteckning.*

10. Gör om proceduren efter det antal värmepumpar som ska numreras.

När alla värmepumpar är numrerade och spänningssatta ska de visas när man trycker på värmepumpssymbolen i meny "Driftinfo". Om någon värmepump inte visas i menyn (kommunikation med värmepumpen fallerar) kan det bero på att den inte har blivit numrerad enligt ovan.

Om man inte vet vilken beteckning värmepumpen har, kan man återställa numreringen genom att i menyn "Välj/Döp Värmepump" (se punkt 9 och 10 ovan) ange samtliga möjliga benämningar på värmepumpen, dvs man väljer och bekräftar VP1 och därefter VP2 upp till VP10 för att säkerställa att korrekt benämning anges.

Testa att respektive värmepump startar i menyn "Avancerat/ Service/Funktionstest/Värmepump".



8.4.3 Värt att veta vid adressering

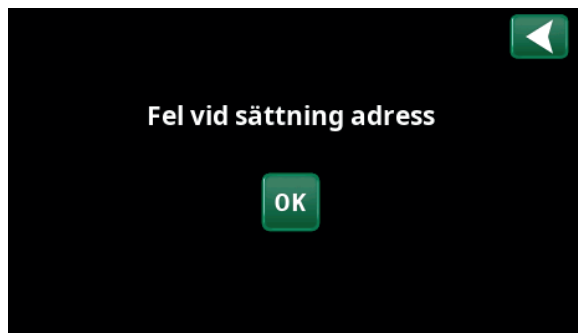
Fel vid sättning av adress

Värmepumpen kunde inte hittas och numreras.

Värmepumpen var inte det som den förutsattes heta.

Ej kommunikation med värmepumpen.

Kontrollera att värmepumpen är spänningssatt.



Om sättning av adress misslyckas så blir senaste värmepumpsadresser kvar. I detta exempel VP1 och VP2.

Se till att värmepumpen är spänningssatt.

Prova igen med en ny aktuell adress.



8.4.4 Definiera VV-tank

Menyraden visar om "Systemtyp" 2-6 har valts i menyn "Avancerat/Definiera/Systemtyp" ("Systemtyp" 1 omfattar ej varmvattentank).



Meny "Avancerat/Definiera/VV-tank".

VV-tank (B5) Ja (Ja/Nej)

Ange om givare (B5) i varmvattentanken är ansluten.

Antal givare 1/2

Menyraden visar om "Systemtyp" 2-6 har valts i menyn "Avancerat/Definiera/Systemtyp" ("Systemtyp 1" omfattar ej varmvattentank).

VV-cirkulation (G40)* Ja (Ja/Nej)

Ange om cirkulationspump (G40) är ansluten till varmvattensystemet.

Extern VV-tank (B43, G41)* Nej (Ja/Nej)

Ange om cirkulationspump (G41) och givare extern VV-tank (B43) är anslutna till varmvattensystemet.

Extra varmvatten ext. konfig. NC (Ingen/NC/NO)

I menyn bestäms normalläget (Normalt Öppen (NO) eller Normalt Stängd (NC)) för den externa styrsignalen vid fjärrstyrning av funktionen.

För exempel på inställningar av normalläget, se avsnitt "Def. Fjärrstyrning" i kapitel "Avancerat/Definiera".

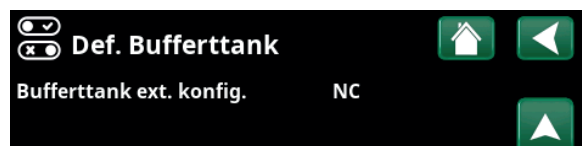
VV-cirk. ext. konfig NO (Ingen/NC/NO)

Menyraden visar om "VV-cirkulation (G40)" har definierats enligt ovan.

I menyn bestäms normalläget (Normalt Öppen (NO) eller Normalt Stängd (NC)) för den externa styrsignalen vid fjärrstyrning av funktionen.

För exempel på inställningar av normalläget, se avsnitt "Def. Fjärrstyrning" i kapitel "Avancerat/Definiera".

8.4.5 Definiera bufferttank



Meny "Avancerat/Definiera/Bufferttank".

Bufferttank ext. konfig. NC (Ingen/NC/NO)

Menyraden visar om "Systemtyp" 4-6 har valts i menyn "Avancerat/Definiera/Systemtyp" ("Systemtyp 1-3" omfattar ej bufferttank).

I menyn bestäms normalläget (Normalt Öppen (NO) eller Normalt Stängd (NC)) för den externa styrsignalen vid fjärrstyrning av funktionen.

För exempel på inställningar av normalläget, se avsnitt "Def. Fjärrstyrning" i kapitel "Avancerat/Definiera".

Antal givare 1/2

Menyraden visar om "Systemtyp" 4-6 har valts i menyn "Avancerat/Definiera/Systemtyp" ("Systemtyp 1-3" omfattar ej bufferttank).

8.4.6 Definiera vedpanna

Menyraden visar endast om Systemtyp 1 har valts i menyn "Avancerat/Definiera/Systemtyp" (Systemtyp 2-6 omfattar ej "Vedpanna").

Välj "Ja" på raden "Vedpanna" om ved ska eldas och rökgasgivaren (B8) har kopplats till systemet.

*Gäller CTC EcoLogic XL/L.

8.4.7 Definiera kyla



Meny "Avancerat/Definiera/Kyla".

Kyla Nej (Nej/Passiv/Aktiv/Aktiv, brinekyla)

"Passiv" innebär att frikyla används. "Aktiv" innebär att kompressorn tillverkar kyla. "Aktiv, brinekyla" innebär att brinekretsens låga tempertur utnyttjas men även aktiv kyls ner av värmepumpen.

Gemensam värme/kyla* Nej (Ja/Nej)

Val "Ja" innebär att värme och kyla distribueras i samma värmesystem.

Gemensam tank, värme/kyla* Nej (Ja/Nej/Ingen tank/Endast tank)

Val "Ja" innebär att värme och kyla distribueras i samma tank.

Val "Nej" innebär att kyla distribueras i tanken.

Val "Ingen tank" innebär att tank saknas i systemet.

Valet "Endast tank" används för att kyla tanken. Temperaturen mot kylkretsarna måste styras med en extern styrenhet (ej från CTC).

Antal givare 1/2

Menyraden visas om "Systemtyp" 2-5 har valts i menyn "Avancerat/Definiera/Systemtyp" ("Systemtyp 1" omfattar ej varmvattentank).

Rumsgivare Ja (Ja/Nej/Visning)

Val "Ja" innebär att rumsgivare ska anslutas till värmesystemet.

Vid val "Visning" visas rumstemperaturen men rumsgivaren används inte för styrning.



Rumsgivare ska alltid användas i den del av fastigheten som ska kylas då det är rumsgivaren som avgör/styr kylkapaciteten.

Typ Kabel/Trådlös/Trådlös II/SmartControl

Välj om rumsgivaren för värmesystemet är fast ansluten (via kabel) eller trådlös.

- **Kabel**
Fast ansluten rumsgivare.
- **Trådlös**
Välj "Trådlös" för att ansluta CTCs trådlösa rumsgivare till värmesystemet.
Se manual "CTC Wireless room sensor" för information om hur dessa givare ska anslutas.
- **Trådlös II**
Välj "Trådlös II" för att ansluta CTCs trådlösa rumsgivare II till värmesystemet.
Se manual "CTC Wireless room sensor II" för information om hur dessa givare ska anslutas.
- **SmartControl**
CTC SmartControl är en separat serie med trådlösa tillbehör. Vid val "SmartControl" ska anslutningskanal väljas på raden under. CTC SmartControl-tillbehören ansluts till systemet i menyn "Avancerat/Definiera/SmartControl". Se separat manual för CTC SmartControl-tillbehören.

Frikyla** Nej (Ja/Nej)

Val "Ja" innebär att frikyla nyttjas i kombination med aktiv brinekyla. Växelventil för värmedumpning måste vara installerad i systemet.

Överskottsvärme** Från (Från/Borrhål/Fläktkonvektor)

Val "Borrhål" innebär att överskottsvärmen dumpas i borrhålet.

Val "Fläktkonvektor" innebär att överskottsvärmen dumpas i utomhusluften via en fläktkonvektor.

Blockera kyla ext. konfig. Ingen (Ingen/NC/NO)

Menyraden visas om man har definierat en "Ingång" för fjärrstyrning för funktionen "Blockera kyla" i menyn "Avancerat/Definiera/Fjärrstyrning".

Funktionen kan användas för att med hjälp av en fuktgivare stänga av kylning då risk för kondens föreligger.

I menyn bestäms normalläget (Normalt Öppen (NO) eller Normalt Stängd (NC)) för den externa styrsignalen vid fjärrstyrning av funktionen.

För exempel på inställningar av normalläget, se avsnitt "Def. Fjärrstyrning" i kapitel "Avancerat/Definiera".

*Menyraden visas endast om aktiv kyla har definierats i meny "Avancerat/Definiera/Kyla".

**Menyraden visas endast om aktiv brinekyla har definierats i meny "Avancerat/Definiera/Kyla".

8.4.8 Definiera pool*



Meny "Avancerat/Definiera/Pool".

Pool **Nej (Ja/Nej)**

Välj "Ja" för att ansluta pool om cirkulationspumpar (G50) och (G51) samt poolgivare (B50) är inkopplade till systemet.

Blockera pool ext. konfig. **NO (Ingen/NC/NO)**

Menyraden visar om man har definierat en "Ingång" för fjärrstyrning för funktionen "Blockera pool" i menyn "Avancerat/Definiera/Fjärrstyrning".

I menyn bestäms normalläget (Normalt Öppen (NO) eller Normalt Stängd (NC)) för den externa styrsignalen vid fjärrstyrning av funktionen.

För exempel på inställningar av normalläget, se avsnitt "Def. Fjärrstyrning" i kapitel "Avancerat/Definiera".

8.4.9 Definiera ventilation



Meny "Avancerat/Definiera/Ventilation".

Ventilation **EcoVent 2x (EcoVent 2x/Nej)**

Här definieras om ventilationsprodukten CTC EcoVent ska anslutas till systemet.

I menyerna nedan bestäms normalläget (Normalt Öppen (NO) eller Normalt Stängd (NC)) för den externa styrsignalen vid fjärrstyrning av funktionen. Menyraden visas för de funktioner för vilka man har definierat en "Ingång" för fjärrstyrning.

Vent. red. ext. konfig. **Ingen (Ingen/NC/NO)**

Inställning ventilationsläge "Reducerad".

Vent. norm. ext. konfig. **Ingen (Ingen/NC/NO)**

Inställning ventilationsläge "Normal".

Vent. forc. ext. konfig. **Ingen (Ingen/NC/NO)**

Inställning ventilationsläge "Forcerad".

Vent. anp. ext. konfig. **Ingen (Ingen/NC/NO)**

Inställning ventilationsläge "Anpassad".

För exempel på inställning av normalläget, se avsnitt "Def. fjärrstyrning" i kapitel "Avancerat/Definiera".

Se även "Installations- och skötselavvisningen" för CTC EcoVent.

*Gäller CTC EcoLogic XL/L.

8.4.10 Definiera solfångare*

Inställning	Val
Solfångare	Nej
Typ	Endast VV
Vakuum	Nej
Återladdning borrhål (Y31/G31)	Nej
Värmeväxlare	Nej

Meny "Avancerat/Definiera/Solfångare".

Solfångare **Nej (Ja/Nej)**

Ange "Ja" för att ansluta solfångare om cirkulationspump (G30) samt givare solfångare In (B30) och givare solfångare Ut (B31) är inkopplade till systemet.

Typ **Endast VV**

Ange om solvärmen ska tillföras:

- endast varmvattentank ("Endast VV").
- endast bufferttank ("Endast buffert").
- varmvatten- och bufferttank ("VV och buffert").
- endast panna ("Panna").
Solfångarna kommer vid detta val att förvärma varmvattnet i pannan.
(Gäller endast för Systemtyp 1).

Vakuum **Nej (Ja/Nej)**

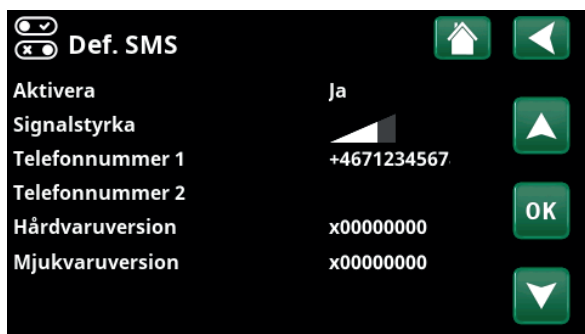
Ange om solfångarna är vakuum- eller plana solfångare.

Återladdning borrhål (Y31/G31) **Nej (Ja/Nej)**

Det finns möjlighet att återladda borrhålet med energi från solfångarna när ordinarie värme- och varmvattenbehov är tillgodosett.

*Gäller CTC EcoLogic XL/L.

8.4.11 Definiera SMS



Meny "Avancerat/Definiera/SMS".

Aktivera

Nej (Ja/Nej)

Vid val "Ja", visas menyerna nedan:

Signalstyrka

Här visas signalnivån för mottagningen.

Telefonnummer 1

Här visas det först aktiverade telefonnumret.

Telefonnummer 2

Här visas det andra aktiverade telefonnumret.

Hårdvaruversion

Här visas hårdvaruversion i SMS-tillbehöret.

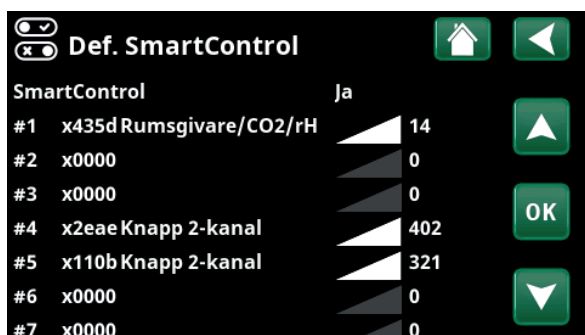
Mjukvaruversion

Här visas mjukvaruversion i SMS-tillbehöret.

OBS! För mer information om SMS-funktionen, se Installations- och skötselavvisningen för "CTC SMS".

8.4.12 Definiera SmartControl

CTC SmartControl är en separat serie med trådlösa tillbehör.



Meny "Avancerat/Definiera/SmartControl".

SmartControl

Nej (Ja/Nej)

Vid val "Ja" kan CTC SmartControl-tillbehör anslutas till värmesystemet. Se anslutningsförfarandet i separat manual för CTC SmartControl-tillbehören.

8.4.13 Definiera Trådlös II

CTC Trådlös rumsgivare II är en separat serie med trådlösa tillbehör.



Meny "Avancerat/Definiera/Trådlös II".

Trådlös II

Nej (Ja/Nej)

Vid val "Ja" kan CTC Trådlösa rumsgivare II-tillbehör anslutas till värmesystemet. Se anslutningsförfarandet i separat manual för CTC Trådlös rumsgivare II-tillbehören.

8.4.14 Definiera, Strömkännare

Strömkännare

Nej (Ja/Nej)

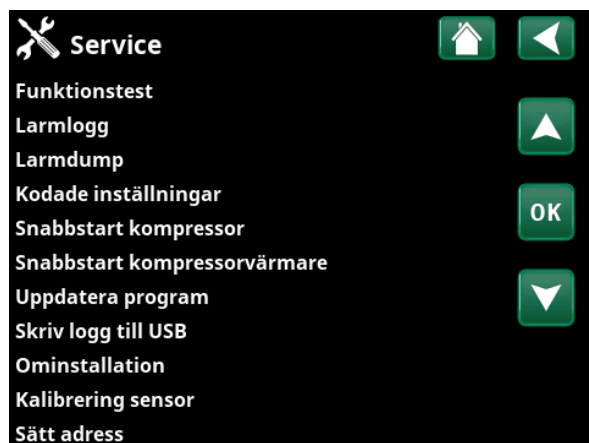
Välj "Ja" om strömkännare ska anslutas till systemet.

För mer information, se avsnitt "Strömkännare" i kapitel "Avancerat/Inställningar".

8.5 Service



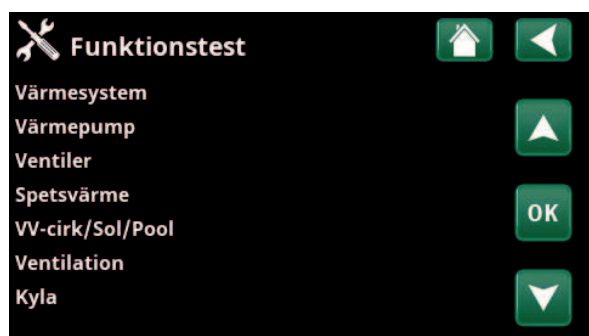
! OBS! Denna meny är endast till för installatören.



Meny "Avancerat/Service".

8.5.1 Funktionstest

I denna meny kan installatören testa inkoppling och funktion av separata komponenter i värmesystemet. När denna meny aktiveras stoppas alla styrfunktioner; det enda skydd mot felaktiga driftsfall är tryckgivarna och elpatronens överhettningsskydd. Värmepumpen återgår till normal drift efter 10 minuters inaktivitet eller när man lämnar menyn "Funktionstest". När menyn öppnas, stoppas all automatik och test kan utföras.



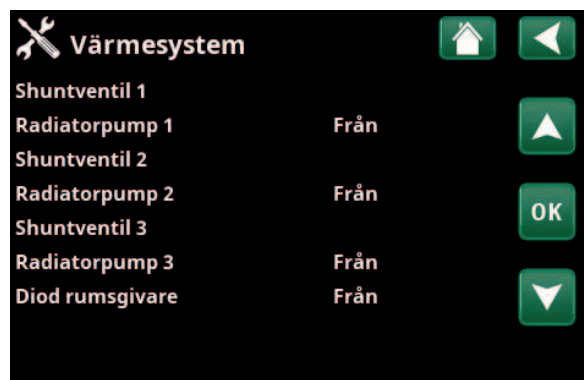
Meny "Avancerat/Service/Funktionstest".



När man lämnar menyn återgår värmepumpen till normal drift.

8.5.1.1 Värmesystem*

Om flera värmesystem är installerade, syns samtliga här.



Meny "Avancerat/Service/Funktionstest/Värmesystem".

Shuntventil (1-)

Öppnar och stänger respektive shuntventil.

Radiatorpump (1-) Från (Till/Från)

Startar och stoppar respektive radiatorpump.

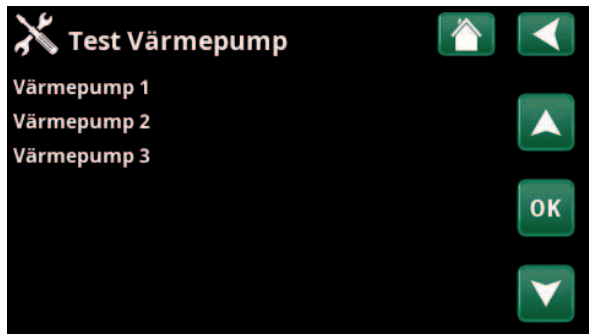
Diod rumsgivare Från (Till/Från)

Här kan rumsgivarnas larmfunktioner kontrolleras. Vid aktivering lyser respektive rumsgivares röda diod med ett fast sken.

*Antal möjliga värmesystem eller värmepumpar som kan anslutas till systemet varierar beroende på styrsystem.

8.5.1.2 Värmepump*

Välj vilken värmepump (1-*) som ska funktionstestas.



Meny "Avancerat/Service/Funktionstest/Värmepump".



Meny "Avancerat/Service/Funktionstest/Värmepump/Värmepump 1".

VP kompressor Från (Till/Från)

Vid funktionstest av kompressor är brinepump och laddpump också i drift för att kompressorn inte ska lösa ut på sina tryckvakter.

VP Brinepump/Fläkt Från (Från/Till)

Funktionstest brinepump eller fläkt (Luft/vatten VP).

VP Laddpump Från (Från/1...100)

Funktionstest laddpump 0-100%.

Manuell avfrostning Från (Från/Till)

Vid funktionstest av "Manuell avfrostning" kommer en avfrostningscykel att göras på Luft/vattenvärmepumpen. Avfrostningen kan ej stoppas då den påbörjats utan kommer fullfölja hela avfrostningsprogrammet.

Kompressorvärmare Från (Från/Till)

Funktionstest kompressorvärmare.

Värmare kondensorskål Från (Från/Till)

Funktionstest av kondensorskålen värmare.

Värmekabel Från (Från/Till)

Funktionstest värmekabel.

4-vägsventil (Y11) Från (Från/Till)

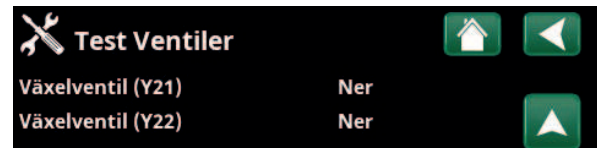
Funktionstest 4-vägsventil (Y11), som finns monterad på luft-vatten värmepumpar.

Exp.ventil /2 % 0 (0...100)

Funktionstest expansionsventil. Menyraden visas beroende på värmepumpsmodell.

8.5.1.3 Ventiler

Följande ventiler funktionstestas i denna meny:



Meny "Avancerat/Service/Funktionstest/Ventiler".

Växventil (Y21) Ner (Upp/Ner)
Växventil (Y22) Ner (Upp/Ner)
 (Upp = Varmvatten; Ner = Värme)

8.5.1.4 Spetsvärme

Här testas den interna elpatronens (E2) effektsteg samt anslutna spetsvärmekällor.



Meny "Avancerat/Service/Funktionstest/Spetsvärme".

Elpatron L1A/L1B Från (Till/Från)

Elpatron L2A/L2B Från (Till/Från)

Elpatron L3A/L3B Från (Till/Från)

Reläutgång (E1) Från (Till/Från)

Slår till och från reläutgången.

EcoMiniEI (E3) Från (1...3/Från)

Funktionstest 3 steg.

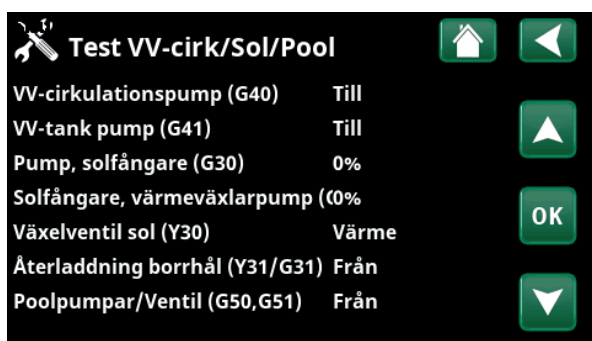
Spetsvärme VV (E4) Från (Till/Från)

Slår till och från värmepatronen för varmvattenproduktion.

**Antal möjliga värmesystem eller värmepumpar som kan anslutas till systemet varierar beroende på styrsystem.*

8.5.1.5 VV-cirk/Sol/Pool*

I denna meny funktionstestas följande pumpar/ventiler:



Meny "Avancerat/Service/Funktionstest/VV-cirkulation/Sol/Pool".

VV-cirkulationspump (G40) Till (Till/Från)

Slår till och från cirkulationspumpen.

VV-tank pump (G41) Till (Till/Från)

Slår till och från cirkulationspumpen.

Pump, solfångare (G30) 0% (0...100)

Testar cirkulationspumpen upp till fullt varvtal.

Solfångare, värmeväxlarpump (G32) 0% (0...100)

Testar värmeväxlarpumpen upp till fullt varvtal.

Växelventil sol (Y30) VV (VV/VS)

Testar ventilens två lägen; flöde till varmvattentank eller bufferttank.

Återladdning borrhål (Y31/G31) Från (Till/Från)

Testar växelventil (Y31) och värmeväxlarpump (G31).

Poolpumpar (G50, G51) Från (Till/Från)

Testar poolpumpar (G50, G51).

8.5.1.6 CTC EcoVent*

Fläkt frånluft M40 0% (0...100)

I denna meny funktionstestas frånluftsfläkten (M40) upp till fullt varvtal (100%).

8.5.1.7 Kyla*

I denna meny funktionstestas följande pumpar/ventiler.



Meny "Avancerat/Service/Funktionstest/Kyla".

Pump, brine värmedumpning (G52) 0% (0...100)

Testar pumpen för värmedumpningen till brine upp till fullt varvtal.

Proportional växelventil kyla (Y70) 0% (0...100)

Testar växelventilen för brine upp till full öppning.

Laddpump, värmevxl kyltank (G53) 0% (0...100)

Testar laddpumpen för växlare kyltank upp till fullt varvtal.

Växelventil värmedumpning (Y64) Från (Från/Till)

Slår till och från växelventilen.

Växelventil aktiv kyla (Y61) Från (Från/Till)

Slår till och från växelventilen.

Kyla behovsrelä Från (Från/Till)

Slår till och från behovsreläet.

*Gäller CTC EcoLogic XL/L.

8.5.2 Larmlogg

I larmloggen kan upp till 500 larm visas samtidigt.

Ett larm som återkommer inom en timme ignoreras för att inte fylla loggen.



Menyer "Avancerat/Service/Larmlogg".

Klicka på en larmrad för att se mer information om ett larm.

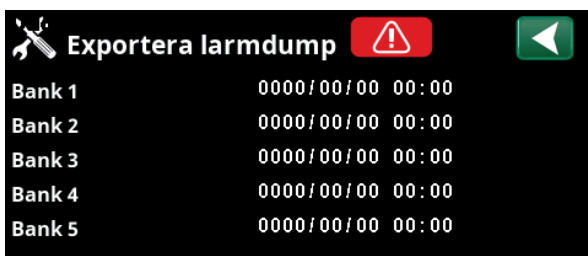
Om det är ett "givarlarm", så kommer ett givarvärde från när larmet triggades att visas nere på sidan för vidare felsökning.

Vid larm relaterade till värmepumpen kan värden visas från givare för tryck (HT, LT), temperatur (ÖH=Överhettning) samt ström (I).

! OBS! Inloggning i Fabriksinställning kodad får endast ske av behörig servicetekniker. Allvarliga driftstörningar och fel på produkten kan uppstå om värden ändras utan behörighet. Observera att garantivillkoren i sådana fall inte gäller.

8.5.3 Larmdump

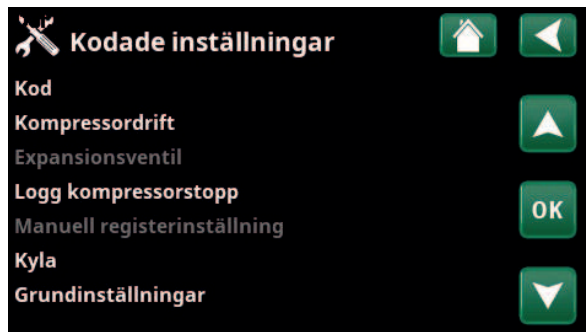
Exportera de larm som visas i larmloggen till ett USB-minne. En bank kan utgöras av ett eller flera larm samt vissa värden före och efter det att larmet utlöstes.



Meny "Avancerat/Service/Larmdump".

8.5.4 Kodade inställningar

Denna meny är avsedd för tillverkarens drift- och larmgränser. En 4-siffrig kod måste anges för att kunna ändra dessa gränser. Det går dock utan kod att titta på vad som ingår i menyn.



Meny "Avancerat/Service/Kodade inställningar".

8.5.5 Snabbstart kompressor

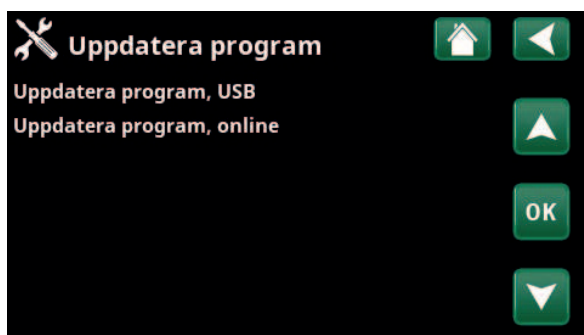
Fördröjningstid hindrar normalt kompressorstart tidigare än 10 min efter kompressorstopp. Även vid strömavbrott, eller första gången produkten startas, aktiveras fördröjningen. Denna funktion skyndar på detta förlopp. För "Systemtyp" 1-3 gäller att gradminutsunderskottet sätts till det värde som startar samtliga värmepumpar.

8.5.6 Snabbstart kompressorvärmare

Funktionen startar förvärmaren till kompressorn som skyndar på förloppet att få kompressorn startklar.

Gäller endast i kombination med CTC EcoAir 700M.

8.5.7 Uppdatera program



Meny "Avancerat/Service/Uppdatera program".

Displayens programvara kan antingen uppdateras via USB-minne eller "online". Raderna är gråmarkerade till dess USB-minnet har installerats eller internet har anslutits.

Bekräfta uppladdningen genom att klicka på OK.

Inställningarna behålls vid uppdatering men eventuella nya fabriksvärden skrivs över de gamla.

i Produkten måste vara registrerad i myUplink för att nya mjukvaruuppdateringar ska bli tillgängliga för nedladdning.

! OBS! Spänningen till produkten får under inga omständigheter brytas under uppdateringen.

! OBS! Bryt strömmen och starta alltid om produkten efter programuppdatering!
 ● Det kan ta flera minuter innan displayen kommunicerat klart efter omstart.

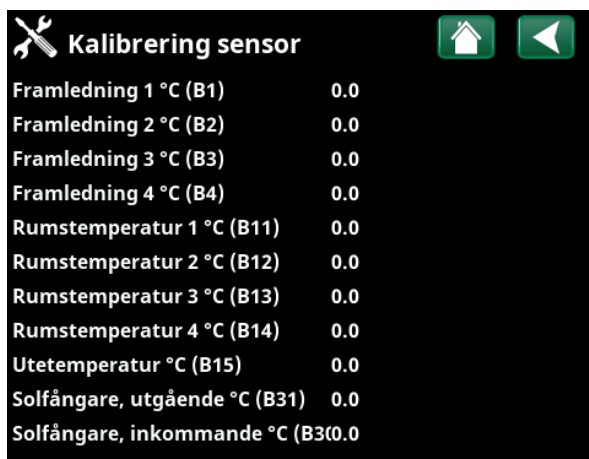
8.5.8 Skriv logg till USB

Avsett för servicetekniker. Här kan man spara loggade värden till ett USB-minne.

8.5.9 Ominstallation

Detta kommando startar installationssekvensen på nytt. Bekräfta först att du vill ominstallera för att komma till installationsguiden, se kapitel "Installationsguide" och "Första start".

8.5.10 Kalibrering sensor

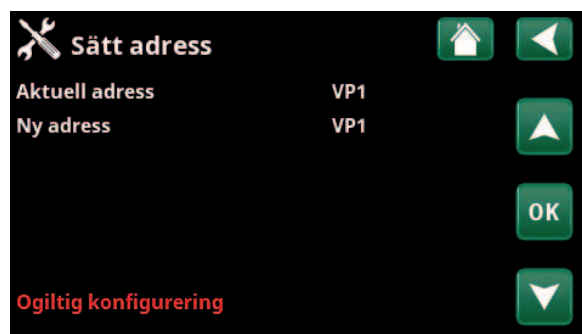


Meny "Avancerat/Service/Kalibrering sensor".

Framledning 1 °C (B1)	0.0 (-3.0...3.0)
Korrigerig av framledningsgivare (B1).	
Framledning 2 °C (B2)	0.0 (-3.0...3.0)
Korrigerig av framledningsgivare (B2).	
Framledning 3 °C (B3)	0.0 (-3.0...3.0)
Korrigerig av framledningsgivare (B3).	
Framledning 4 °C (B4)	0.0 (-3.0...3.0)
Korrigerig av framledningsgivare (B4).	
Rumstemperatur 1 °C (B11)	0.0 (-3.0...3.0)
Korrigerig av rumsgivare (B11).	
Rumstemperatur 2 °C (B12)	0.0 (-3.0...3.0)
Korrigerig av rumsgivare (B12).	
Rumstemperatur 3 °C (B13)	0.0 (-3.0...3.0)
Korrigerig av rumsgivare (B13).	
Rumstemperatur 4 °C (B14)	0.0 (-3.0...3.0)
Korrigerig av rumsgivare (B14).	
Utetemperatur °C (B15)	0.0 (-3.0...3.0)
Korrigerig av utegivare (B15).	
Solfångare, utgående °C	0.0 (-3.0...3.0)
Korrigerig av temperaturgivare för solfångarnas utgående temperatur.	
Solfångare, inkommande °C	0.0 (-3.0...3.0)
Korrigerig av temperaturgivare för solfångarnas inkommande temperatur.	

8.5.11 Sätt adress

I denna meny kan värmepumpar och expansionskort adresseras.



Meny "Avancerat/Service/Sätt adress".

Felmeddelande "Ogiltig konfigurerig" visas om samma värmepump anges på raderna "Aktuell adress" och "Ny adress", så som visas i menybilden till höger.

Aktuell adress (VP1...VP10, EXP1, EXP2)

Ange värmepumpens eller expansionskortets aktuella adress.

Ny adress (VP1...VP10, EXP1, EXP2)

Ange den adress som värmepumpen eller expansionskortet ska få.

9. Parameterlista CTC EcoLogic XL/L/M

	Fabriksvärde
Värmesystem	
Program Ekonomi	-
Rumstemp. ändring °C	-2.0
Eftergångstid, min	30
Program Komfort	-
Rumstemp. ändring °C	2.0
Eftergångstid, min	30
Max framledning °C	55
Min framledning °C	Från
Värmeläge	Auto
Värmeläge, ext.	Till
Schema, Värmeläge	
Värme från, ute °C	18
Värme från, tid (min)	120
Värme till, tid (min)	120
Nattsänkning ned till °C	5
Rumstemp. sänks nattsänkning °C	-2
Rumstemp. sänks semester °C	-2
Framl. sänks nattsänkning °C	-3
Framl. sänks semester °C	-3
Reglera rumstemp (min.)	Från
Radiatorpump hastighet %	100
Larm låg rumstemp. °C	5
SmartGrid Lågpris °C	Från
SmartGrid Överkap. °C	Från
SmartGrid Blockering	Från
Golvfunktion	
Temp °C	25
Golvfunktion (Värmesystem 2-)	Från
Värmepumpar	
Start vid gradminut	-60
Max framl. VP diff °C	10
Max framl. VP spetsvärme diff °C	14
Diff mellan VP	-60
Fördröjning mellan VP	30
Fördröjn. framledningstemp. (sek.)	180
Start vid kylgradminut*	60
Diff mellan VP kyla*	60
Prio Luft/Vatten °C	7
Prio VV Luft/Vatten °C	7
SmartGrid Blockering VP	Nej
Avfrostning värme temp min m	10
Avfrostning värme temp max m	10

	Fabriksvärde
Avfrostning värme temp min °C	10
Avfrostning värme temp max °C	-10
Värmepump 1-	
Kompressor	Spärrad
Stopp vid utetemp °C	-22
Laddpump %	50
Gräns kall temp	0
Max RPS	90
Gräns varm temp	20
Max RPS varm temp	50
Ext. ljudreducering RPS	50
Schema, Ljudreducering	
Kompressor stopp vid brine °C	-5
Brinepump	Auto
Tariff VP	Nej
Schema, Tariff VP	
Frikyla brinepump till	Ja
Schema, Tyst läge	
Max. matningsström A	13/16/20**
Felsäkert läge VP-relä	0
Funktion VP-relä	-
Spetsvärme	
Spetsvärme E1	Till
Start spetsvärme E1, gradminuter	-500
Diff spetsvärme E1, gradminuter	-100
Fördröjning spetsvärme E1	180
Spetsvärme E2	7
Start E2, gradminuter	-500
Diff E2, gradminuter	-100
Fördröjning spetsvärme E2	180
Diff E2 fördröjning	60
Spetsvärme EcoMiniEl	Nej
Start EcoMiniEl, gradminuter	-500
Diff steg EcoMiniEl	-50
Fördröjning EcoMiniEl	180
Fördröjning EcoMiniEl steg	30
Blockera spetsvärme, ute °C	5
Panna, öppna shuntventil °C	70
Panna max °C	Från
Huvudsäkring A	20
Omv. faktor strömkännare	1
Tariff EL	Nej

*Visas om "Aktiv kyla" har definierats.

**Värdet kan variera beroende på värmepumpsmodell.

Fabriksvärde	
Schema, Tariff EL	
SmartGrid Blockering EL	Nej
Start vid rökgas °C	Från
E1 laddpump VP1 (G11) %	100
E2 laddpump VP1 (G11) %	70
E3 laddpump VP1 (G11) %	70
Varmvattentank	
VV-program	Ekonomi/ Normal/ Komfort
- Stopp temp VP °C	50/55/58
- Extra VV stopp temp °C	60
Start/stopp diff °C	5
Maxtid VV (min)	20
Maxtid värme (min)	40
Spetsvärme VV	Auto
Spetsvärme VV E1	Nej
Spetsvärme VV E2	3
Spetsvärme VV EcoMiniEI	3
Min temp °C	45
Periodisk höjning VV, dagar	14
Periodisk höjning VV, °C	65
Periodisk höjning VV, tid (min)	Från
Max temp diff avbryt VV °C	3
Start/stopp diff VP2 °C	3
Start/stopp diff °C	3
Stopp VV diff max °C	3
Drifttid VV-cirk. (min)	4
Periodtid VV-cirk. (min)	15
Diff start extern VV-tank	5
Schema, VV-cirkulation	
SmartGrid Blockering °C	Från
SmartGrid Lågpris °C	Från
SmartGrid Överkap. °C	Från
SmartGrid Överkap. block VP	Nej
Tid Extra VV Fjärrstyrning	0.0
Bufferttank	
Värmekurva	
Tank max °C	55
Tank min °C	30
Diff tank/framledning °C	0
Start/Stopp diff tank °C	5
Börvärde schema °C	50
Schema, Bufferttank	
SmartGrid Lågpris °C	Från
SmartGrid Överkap. °C	Från
Tillåt övertemp vid kyla*	Nej

Fabriksvärde	
Solfångare	
dTmax sol °C	7
dTmin sol °C	3
Min varvtal pump %	30
Max panna °C	85
Max VV-tank °C	85
Max bufferttank °C	85
Max brinetemp °C	18
dTmax borrhål °C	60
dTmin borrhål °C	30
Soltest tank (min)	4
Testintervall (min)	30
Vinterläge	Nej
Flöde l/min	6.0
Skydd kollektor	
Nödkylning	Ja
Max temp °C	120
Återkylning	Nej
Återkylning till temp °C	70
Frys skydd	Nej
Frys skydd °C	-25
Återkylning stopp fördröj. (min)	10
Pool	
Pool	Spärrad
Pooltemp °C	22
Pool diff °C	1.0
Pool prio	Låg
SmartGrid Blockering °C	Från
SmartGrid Lågpris °C	Från
SmartGrid Överkap. °C	Från
Blockera pool	Nej
Schema, Blockera pool	
Kyla	
Rumstemperatur kyla °C	25.0
Kyla tillåten från utetemp °C*	Från
Fördröjning aktiv*	10
Fördröjning från värme*	10
Startfördröjning*	180
Fördröjning diff.beräkning*	Från
Kylkurva	
Max. framledning °C	20
Min. framledning °C	18
Min. flödestemp. kyla °C	18
Max. diff. rumstemp. kyla °C	5
Framledningsdiff vid utetemp +20 °C*	2
Framledningsdiff vid utetemp +40 °C*	2

*Visas om "Aktiv kyla" har definierats.

Fabriksvärde	
Tank max °C	30
Tank min °C	5
Värmeväxlare diff. °C	10
SmartGrid Lågpris °C	Från
SmartGrid Överkup. °C	Från
Ext. blockering kyla	Nej
Schema, Blockering kyla	
Max brinetemp °C	18
Start VP fördröjning	30
Kommunikation	
Internet	-
BMS	-
myUplink	-
Elpriser	
Effektbegränsning	
Läge	Blockering
Gränsvärde (kW)	4.2
Offset (kW)	0.2
Tillåt effekttopp	Ja
Schema	

10. Drift och skötsel

När installatören installerat din nya värmepump ska ni tillsammans kontrollera att anläggningen är i fullgott skick. Låt installatören visa dig strömställare, regleranordningar och säkringar, så du vet hur anläggningen fungerar och ska skötas. Lufta radiatorerna efter cirka tre dagars drift och fyll vid behov på mer vatten.

Värmepumpen arbetar helt automatiskt. Styrsystemet kopplar in extra tillskottsvärme då det behövs, anpassar sig till vedeldning om det sker, ställer själv om till sommar drift osv.

Rumsgivaren

Rumsgivaren, som alltid bör installeras (upp till fyra rumsgivare kan anslutas), ser hela tiden till att det blir rätt och jämn temperatur i rummet.

För att den ska kunna ge rätt signaler till styrningen ska radiatortermostater alltid vara helt öppna i det utrymme där rumsgivaren är placerad.

Justera alltid in systemet med alla radiatortermostater helt öppna. Efter några dagar kan termostaterna regleras individuellt i de olika rummen.

Du kan välja drift utan rumsgivare genom att välja "Nej" i menyn "Avancerat/Definiera/Värmesystem/Värmesystem 1-3/Rumsgivare". Detta kan göras om rumsgivaren är svårplacerad, om man har flera lägenheter, om golvvärmesystem har separata rumsgivare eller vid eldning i braskamin eller öppen spis.

Larmdioden på rumsgivaren fungerar dock som vanligt. Eldas sporadiskt i braskamin eller öppen spis kan eldningen påverka rumsgivaren att dra ner temperaturen till radiatorerna. Då kan det bli kallt i rummen i andra delar av huset. Rumsgivaren kan då tillfälligt väljas bort under eldningen. Värmepumpen ger då värme till radiatorerna enligt inställd värmekurva se kapitlet "Husets värmekurva". Radiatortermostaterna stryper man i den del av huset där eldning sker.

"Sommarkällarvärme"

Ofta vill man ha en viss grundvärme i källare/gillestuga/badrum även under sommaren, för att undvika rå och fuktig luft. Värmepumpen sköter detta genom att minsta tillåtna framledningstemperatur ställs in på en lämplig temperatur (15-65 °C). Se under menyn "Avancerat/Inställningar/Värmesystem/Min framledn °C".

Detta innebär att temperaturen ut till radiatorerna inte underskrider en vald temperatur, till exempel 35 °C. För att det ska fungera krävs att fungerande radiatortermostater eller avstängningsventiler finns i resten av huset. Dessa stryper då bort värmen i övriga fastigheten.

Funktionen kan också användas till badrummets golvvärme för varma golv på sommaren.

Nattsänkning

Med nattsänkning finns möjlighet att automatiskt variera temperaturen i huset under dygnet, veckans alla dagar. Mer information finns i kapitlet "Displayinställningar/Nattsänkning".

11. Felsökning

Värmepumpen är konstruerad för att ge tillförlitlig drift och hög komfort samt dessutom ha en lång livslängd. Här får du olika tips som kan vara till hjälp och vägledning vid eventuella driftstörningar.

Om fel uppstår ska du alltid ta kontakt med den installatör som utfört installationen. Om denne i sin tur bedömer att det rör sig om ett material- eller fabriktionsfel, tar installatören kontakt med oss för kontroll och åtgärd av skadan. Ange alltid produktens tillverkningsnummer.

Varmvatten

Många vill utnyttja värmepumpens låga driftskostnader maximalt. Styrsystemet är försett med tre komfortnivåer avseende varmvatten. Vi rekommenderar att starta med lägsta nivån, och om varmvattnet är otillräckligt öka till nästa nivå. Vi rekommenderar även att köra schemalagt varmvattenmönster.

Värmesystemet

Rumsgivaren, som alltid bör installeras, ser hela tiden till att du får rätt och jämn temperatur i rummet. För att den ska kunna ge rätt signaler till styrningen ska radiatortermostater alltid vara helt öppna i utrymme där rumsgivaren är placerad.

● Undvik att placera rumsgivaren i närheten av trapphus, på grund av ojämn luftcirkulation.

Ett väl fungerande värmesystem är av stor betydelse för drift med värmepump, och påverkar energibesparingen. Justera alltid in systemet med alla radiatortermostater helt öppna. Efter några dagar kan termostaterna regleras individuellt i de övriga rummen.

● Har du inte radiatortermostater på övervåningen, kan du behöva montera sådana.

Om du inte får inställd rumstemperatur, kontrollera:

- Att värmesystemet är rätt justerat och väl fungerande. Att radiatortermostater är öppna och att radiatorerna är jämnvarma. Känn på hela radiatorns yta. Avlufta radiatorerna. Värmepumpens snåla drift kräver att värmesystemet är väl fungerande om du ska få en bra besparing.
- Att värmepumpen är i drift och inga felmeddelanden visas.
- Att tillräcklig eleffekt installerats. Eventuellt öka denna. Kontrollera även att effekten inte är begränsad på grund av för högt eluttag i huset.
- Att produkten inte är ställd i för lågt inställt värde för "Max tillåten framledningstemperatur".

- Att tillräckligt högt värde på "Framledningstemperatur vid -15 °C utetemperatur" valts. Öka vid behov, mer om detta och värmekurvor under kapitel "Husets värmekurva". Kontrollera dock alltid först övriga punkter.
- Att inte temperatursänkning är felaktigt inställd. Se "Inställningar/Värmesystem".
- Att shuntventilen inte står i manuellt läge.

Om värmen inte är jämn, kontrollera:

- Att rumsgivarens placering är representativ för huset.
- Att radiatortermostater inte stör rumsgivaren.
- Att inte andra värmekällor/köldbällor stör rumsgivaren.
- Att shuntventilen inte står i manuellt läge.

Borrhål/markslingan

Fel på kyldelen kan uppstå om inte borrhål/markslingan har installerats rätt, om den inte har avluftats tillräckligt, har för lite frostskyddsmedel eller underdimensionerats. Dålig eller otillräcklig cirkulation kan ge upphov till att värmepumpen larmar för "Låg förångning". Om temperaturskillnaden mellan ingående och utgående temperatur är för stor larmar produkten och "Lågt brineflöde" visas på displayen. Trolig orsak är att det finns kvarvarande luft i brinekretsen. Avlufta ordentligt – i vissa fall upp till ett dygn. Kontrollera även filtret till borrhål/markslingan, se även "Anslutning av köldbärarsystem".

Kontrollera:

- Att brinepumpens hastighetsinställning inte är för lågt ställd. Prova att öka vid problem.

Återställ larmet för "Låg förångning" på displayen. Låt en fackman undersöka och åtgärda felet vid upprepade driftstörningar.

Om texten "Låg brinetemp" visas på displayen kan borrhål/markslingan vara underdimensionerad, eller så är det fel på givaren. Kontrollera temperaturen på brinekretsen i menyn "Aktuell driftinfo". Om inkommande temperatur understiger -5 °C vid drift, låt en fackman undersöka brinekretsen.

Motorskydd

Värmepumpen övervakar ständigt kompressorns driftström, produkten larmar om kompressorn drar onormalt hög ström. Vid fel visas texten "Motorskydd hög ström" på displayen.

Orsaken till felet kan vara följande:

- Fasbortfall eller nätstörning. Kontrollera säkringar som är den vanligaste orsaken.
- Kompressor överbelastad. Tillkalla servicemontör.
- Kompressor felaktig. Tillkalla servicemontör.
- För dålig cirkulation mellan kylkrets och panna. Kontrollera värmebärarpumpen (laddpumpen).
- Onormalt hög temperatur på brinekretsen. Tillkalla servicemontör.

11.1 Informationstexter

Informationstexter visas på displayen i förekommande fall, och är avsedda att informera om olika driftlägen.



[I013] Startfördröjning

Kompressorn tillåts inte starta för snabbt då den stannat, normalt minst tio minuter.

[I002] VS1 Värme från

[I005] VS2 Värme från

[I006] VS3 Värme från

[I007] VS4 Värme från

Visar för respektive värmesystem att produkten är i somrardrift, inget behov av värme utan enbart varmvatten.

[I011] Rundstyrning

Visar att rundstyrning är aktiv. Rundstyrning är en utrustning som elleverantören kan montera för att under kortare tid koppla bort elkrävande utrustning. Kompressor och eleffekt spärras då rundstyrning är aktiv.

[I008] Tariff VP från

Visar att tariff har stängt av värmepumpen.

[I010] Tariff EL från

Visar att tariff har stängt av elpatronerna.

[I009] Kompressor spärrad

Kompressorn är vald att vara avstängd, t ex innan borrhning eller grävning för kollektorslingor utförts. Produkten levereras med avstängd kompressor. Valet sker i meny "Avancerat/Inställningar/Värmepump".

[I021] VS1 Värmeläge fjärrstyrning

[I022] VS2 Värmeläge fjärrstyrning

[I023] VS3 Värmeläge fjärrstyrning

[I024] VS4 Värmeläge fjärrstyrning

Fjärrstyrningen påverkar om värmen ska vara på eller av. Om värmen är avstängd så visas även informationen "Värme från värmesystem 1/2/3".

[I017] SmartGrid: Blockering

[I019] SmartGrid: Lågpris

[I018] SmartGrid: Överkapacitet

Produkten påverkas utifrån av "SmartGrid". Se även "Definiera/Fjärrstyrning/SmartGrid".

[I030] Driver block underspänning

Värmepumpen har stannat på grund av för låg nätspänning. Produkten kommer att göra ett nytt startförsök.

[I031] Driver block larm

Värmepumpen har stannat på grund av driverfel; exempelvis överspänning eller för hög temperatur. Produkten kommer att göra ett nytt startförsök.

[I050] Effektbegränsning

Visar att effektbegränsning är aktiverad.

11.2 Larmtexter



Vid fel på exempelvis en givare sker larm. Displayen visar en text med information om felet. Vid larm blinkar även displayens och rumsgivarens LED.

Du återställer larmet genom att trycka på "Återställ larm" på displayen. Om flera larm uppstått visas dessa efter varandra. Ett kvarvarande fel kan inte återställas utan att först ha åtgärdats. Vissa larm återställs automatiskt om felet upphör.

Larmtext	Beskrivning																												
[E055] Fel fasföljd	Kompressormotorn i produkten måste gå på rätt håll. Produkten kontrollerar att faserna är korrekt anslutna, om inte så utlöses larm. Då måste två av faserna till produkten skiftas. Spänningen till anläggningen måste brytas för att återställa detta fel. Felet uppträder i regel endast vid installation.																												
[Exxx] givare	Vid fel på, inte ansluten eller kortsluten givare visas larm. Om det är en givare som är viktig för systemets drift stoppas kompressorn. Då måste återställning ske manuellt efter åtgärd. <table border="0" style="width: 100%; margin-top: 10px;"> <tr> <td>[E002] Givare, extern panna (B9)</td> <td>[E031] Framledningsgivare 1 (B1)</td> </tr> <tr> <td>[E007] Givare, bufferttank (B6)</td> <td>[E032] Framledningsgivare 2 (B2)</td> </tr> <tr> <td>[E012] Givare, varmvattentank (B5)</td> <td>[E033] Framledningsgivare 3* (B3)</td> </tr> <tr> <td>[E015] Givare, extern panna ut (B10)</td> <td>[E034] Framledningsgivare 4* (B4)</td> </tr> <tr> <td>[E016] Givare, solfångare in* (B30)</td> <td>[E074] Rumsgivare 1 (B11)</td> </tr> <tr> <td>[E017] Givare, solfångare ut* (B31)</td> <td>[E075] Rumsgivare 2 (B12)</td> </tr> <tr> <td>[E018] Givare, extern VV-tank* (B43)</td> <td>[E076] Rumsgivare 3* (B13)</td> </tr> <tr> <td>[E019] Givare, pool* (B50)</td> <td>[E077] Rumsgivare 4* (B14)</td> </tr> <tr> <td>[E030] Utomhusgivare (B15)</td> <td></td> </tr> </table> <p>samt för värmepumpar VP1-VP10:</p> <table border="0" style="width: 100%; margin-top: 10px;"> <tr> <td>[E003] Givare, brine in</td> <td>[E036] Givare, högt tryck</td> </tr> <tr> <td>[E005] Givare, brine ut</td> <td>[E037] Givare, hetgas</td> </tr> <tr> <td>[E028] Givare, VPin</td> <td>[E043] Givare, lågt tryck</td> </tr> <tr> <td>[E029] Givare, VPut</td> <td>[E080] Givare, suggas</td> </tr> <tr> <td></td> <td>[E160] Givare, suggas</td> </tr> </table>	[E002] Givare, extern panna (B9)	[E031] Framledningsgivare 1 (B1)	[E007] Givare, bufferttank (B6)	[E032] Framledningsgivare 2 (B2)	[E012] Givare, varmvattentank (B5)	[E033] Framledningsgivare 3* (B3)	[E015] Givare, extern panna ut (B10)	[E034] Framledningsgivare 4* (B4)	[E016] Givare, solfångare in* (B30)	[E074] Rumsgivare 1 (B11)	[E017] Givare, solfångare ut* (B31)	[E075] Rumsgivare 2 (B12)	[E018] Givare, extern VV-tank* (B43)	[E076] Rumsgivare 3* (B13)	[E019] Givare, pool* (B50)	[E077] Rumsgivare 4* (B14)	[E030] Utomhusgivare (B15)		[E003] Givare, brine in	[E036] Givare, högt tryck	[E005] Givare, brine ut	[E037] Givare, hetgas	[E028] Givare, VPin	[E043] Givare, lågt tryck	[E029] Givare, VPut	[E080] Givare, suggas		[E160] Givare, suggas
[E002] Givare, extern panna (B9)	[E031] Framledningsgivare 1 (B1)																												
[E007] Givare, bufferttank (B6)	[E032] Framledningsgivare 2 (B2)																												
[E012] Givare, varmvattentank (B5)	[E033] Framledningsgivare 3* (B3)																												
[E015] Givare, extern panna ut (B10)	[E034] Framledningsgivare 4* (B4)																												
[E016] Givare, solfångare in* (B30)	[E074] Rumsgivare 1 (B11)																												
[E017] Givare, solfångare ut* (B31)	[E075] Rumsgivare 2 (B12)																												
[E018] Givare, extern VV-tank* (B43)	[E076] Rumsgivare 3* (B13)																												
[E019] Givare, pool* (B50)	[E077] Rumsgivare 4* (B14)																												
[E030] Utomhusgivare (B15)																													
[E003] Givare, brine in	[E036] Givare, högt tryck																												
[E005] Givare, brine ut	[E037] Givare, hetgas																												
[E028] Givare, VPin	[E043] Givare, lågt tryck																												
[E029] Givare, VPut	[E080] Givare, suggas																												
	[E160] Givare, suggas																												
[E057] Motorskydd hög ström	Hög ström har detekterats till kompressorn. Tryck reset och kontrollera om larmet återkommer. Vid återkommande fel kontakta din installatör.																												
[E058] Motorskydd låg ström	Låg ström har detekterats till kompressorn. Tryck reset och kontrollera om larmet återkommer. Vid återkommande fel kontakta din installatör.																												
[E035] Pressostat högtryck	Köldmediesystemets högtrycksvakt har löst ut. Tryck reset och kontrollera om larmet återkommer igen. Vid återkommande fel kontakta din installatör.																												
[E041] Låg brinetemp	Inkommande temperatur på köldbärare (brine) från borrhål/markslinga är för låg. Tryck reset och kontrollera om larmet återkommer igen. Vid återkommande fel kontakta din installatör för kontroll av dimensioneringen av den kalla sidan.																												

*Gäller CTC EcoLogic XL/L.

Larmtext	Beskrivning
[E040] Lågt brineflöde	Lågt brineflöde beror oftast på att luft finns i kollektorsystemet, speciellt direkt efter installationen. Alltför långa kollektorer kan också vara en orsak. Kontrollera även att brinepumpen står på hastighet 3. Tryck reset och kontrollera om larmet återkommer igen. Kontrollera även installerat brinefilter. Vid återkommande fel – kontakta din installatör.
[E063] Komm.fel reläkort	Text visas då Displaykortet (A1) ej kan kommunicera med Reläkortet. (A2)
[E027] Komm.fel VP	Text visas då Displaykortet (A1) ej kan kommunicera med VP-styrkort (A5).
[E056] Komm.fel motorskydd	Text visas då VP-styrkort (A5) ej kan kommunicera med motorskyddet. (A4)
[E044] Stopp, hög kompr temp	Text visas vid hög kompressortemperatur. Tryck reset och kontrollera om larmet återkommer. Vid återkommande fel, kontakta din installatör.
[E045] Stopp, låg förångning	Text visas vid låg förångningstemperatur. Tryck reset och kontrollera om larmet återkommer. Vid återkommande fel, kontakta din installatör.
[E046] Stopp, hög förångning	Text visas vid hög förångningstemperatur. Tryck reset och kontrollera om larmet återkommer. Vid återkommande fel, kontakta din installatör.
[E047] Stopp, låg suggas exp. ventil	Text visas vid låg suggastemperatur. Tryck reset och kontrollera om larmet återkommer. Vid återkommande fel, kontakta din installatör.
[E048] Stopp, låg förångning exp.ventil	Text visas vid låg förångningstemperatur expansionsventil. Tryck reset och kontrollera om larmet återkommer. Vid återkommande fel, kontakta din installatör.
[E049] Stopp, hög förångning exp.ventil	Text visas vid hög förångningstemperatur expansionsventil. Tryck reset och kontrollera om larmet återkommer. Vid återkommande fel, kontakta din installatör.
[E050] Stopp, låg överhettning exp.ventil	Text visas vid låg överhettningstemperatur för expansionsventil. Tryck reset och kontrollera om larmet återkommer. Vid återkommande fel, kontakta din installatör.
[E013] EVO från	Text visas vid fel på expansionsventilstyrningen.
[E052] Fas 1 saknas	Text visas vid fasbortfall.
[E053] Fas 2 saknas	
[E054] Fas 3 saknas	
[E010] Kompressortyp?	Text visas om information om kompressortyp saknas.
[E026] Värmepump	Text visas om värmepumpen befinner sig i larmtillstånd.
[E001] Frysrisk	Larm för att temperaturen på utgående vatten från värmepumpen (VP ut) är för låg vid avfrostning. Vattenvolymen i systemet kan vara för liten. Flödet kan vara för lågt. (Gäller CTC EcoAir)
[E163] Avfrostning max tidsperiod	Värmepumpen har inte hunnit slutföra avfrostningen inom maxtiden. Säkerställ att eventuell is på förångaren har försvunnit.
[E087] Driver	Tryck reset och kontrollera om larmet återkommer.
[E088] Driver: 1 -	Vid återkommande fel, kontakta din installatör och meddela ev nummer på felkod.
[E109] Driver: 29 Driverfel	
[E117] Driver: Offline	Kommunikationsfel. Värmepumpens ellåda och driver kommunicerar ej.

11.3 Kritiska larm - Frysrisk



[E135] Frysrisk

(efter fyra larm visas nytt larm [E218])

[E211] Frysrisk lågt flöde

(efter fyra larm visas nytt larm [E219])

[E216] Temp diff flöde

(efter fyra larm visas nytt larm [E220])

[E217] Flöde laddpump

(efter fyra larm visas nytt larm [E221])

Om ett kritiskt larm visas i displayen ska det åtgärdas enligt nedan. Bekräfta larmet genom att ange kod 4005 i displaymeny "Avancerat/Service/Kodade inställningar/Kod".

OBS! De kritiska larmen [E135], [E211], [E216] och [E217] kan kvitteras tre gånger med kod (4005). **Efter fyra larm blockeras värmepumpen;** kontakta installatör. Efter ett års driftstid utan larm, nollställs de kritiska larmen.

[E135] Frysrisk

Gäller samtliga luft/vattenvärmepumpar.

Larmvillkor

Om temperaturen på vattnet som går ut från värmepumpen (VP ut) blir lägre än 15 °C vid avfrostning eller om det är mer än 15 °C i diff på VP in och VP ut i mer än 20 sekunder.

Möjlig orsak

- För låg systemtemperatur och/eller för lågt flöde.
- Om givarna (VP in och VP ut) inte visar rätt värde kan larm [E135] skapas. Kontrollera temperaturerna med en extern termometer.

Åtgärd

- Säkerställ minst 25 °C på värmesystemets returledning under en avfrostningsperiod. Vid lägre temperatur, kontakta installatör.
- Komplettera med volymtank.
- Kontrollera cirkulationspump, smutsfilter, rörsystem och rördimension för att säkerställa flödeskrav.
- Kontrollera givare (VP in och VP ut) och byt vid behov.

[E211] Frysrisk lågt flöde

Gäller CTC EcoAir 600M/700M/C100 med tillbehöret "Flödesensor" installerat.

Larmvillkor

Flödet understiger 10 l/min (CTC EcoAir 610M/614M/708M/712M), 15 l/min (CTC EcoAir 622M/720M) eller 6,67 l/min (CTC EcoAir C106/C108/C112/C116) under avfrostning i mer än 30 sekunder.

Möjlig orsak

- För låg systemtemperatur och/eller för lågt flöde.

Åtgärd

- Kontrollera cirkulationspump, smutsfilter, rörsystem, rördimension och flödesgivare för att säkerställa flödeskrav.

[E216] Temp diff flöde

Gäller CTC EcoAir 600M/700M/C100.

Larmvillkor

Differensen mellan VP in och VP ut överstiger 12 °C i värmedrift i mer än 15 minuter.

Möjlig orsak

- För låg systemtemperatur och/eller för lågt flöde.

Åtgärd

- Kontrollera smutsfilter, rörsystem samt hastighetsinställning på cirkulationspump för att säkerställa flödeskrav.
- Kontrollera givare (VP in och VP ut) och byt vid behov.

[E217] Flöde laddpump

Gäller CTC EcoAir 400.

Larmvillkor

Laddpumpshastigheten överstiger 70 % under värmedrift i mer än 30 minuter.

Möjlig orsak

- För låg systemtemperatur och/eller för lågt flöde.

Åtgärd

- Kontrollera smutsfilter, rörsystem samt hastighetsinställning på cirkulationspump för att säkerställa flödeskrav.

Kritiska larm vid kyl drift

Om de kritiska larmen visas under kyl drift är det en indikation på att grundflödet är inställt för lågt. Åtgärdas genom att kontrollera och ställa upp grundflödet.

i Om ljudet från cirkulationspumpen upplevs störande vid konstant upp- och nervarning ska grundflödet ställas högre.

12. Rörinstallation

Installationen ska utföras i enlighet med gällande normer. Gör alla installationsinställningar enligt beskrivningen i kapitlet "Första start".

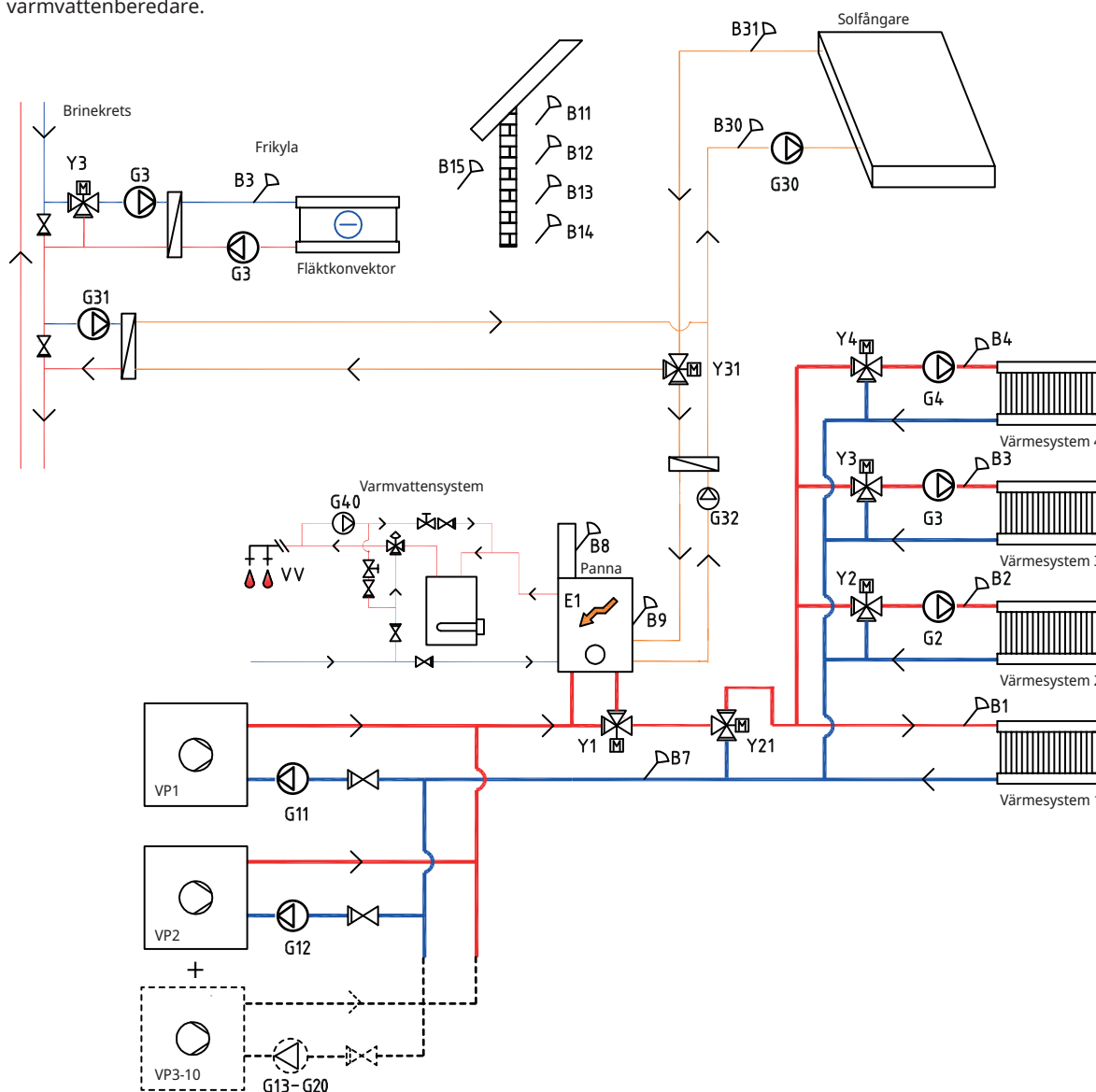
I detta kapitel visas de principiella inkopplingarna av värmepumpen(-arna) och spetsvärme till fastighetens värme- och varmvattensystem för de sex olika CTC EcoLogic systemlösningarna. Samtliga CTC EcoLogic system omfattar solvärme; systemtyp 4, 5 och 6 omfattar dessutom uppvärmning av pool, se även kapitel "Elinstallation".

12.1 Systemtyp 1*

CTC EcoLogic systemtyp 1 är avsett för inkoppling av värmesystemet mot befintlig panna med shuntventil. Styrningen startar pannan endast vid behov, då shuntventilen blandar in spetsvärme. Varmvattnet förvärms i pannan och eftervärms i separat varmvattenberedare.

Pannan kan vara utrustad med rökassensor. Solvärme kan kopplas in via växelventil till pannan alternativt ledas att återladda borrhålet/marken. Frikyla kan enkelt anslutas mot bergvärmesystemet.

- * CTC EcoLogic M systemtyp 1 omfattar ej följande delsystem samt tillhörande pumpar, ventiler och givare:
- Värmepumpar 3-10
 - Värmesystem 3 och 4
 - Kyla
 - Återladdning borrhål
 - Solvärme
 - Varmvattencirkulation



12.1.3 Systemtyp 1 - Värmesystem

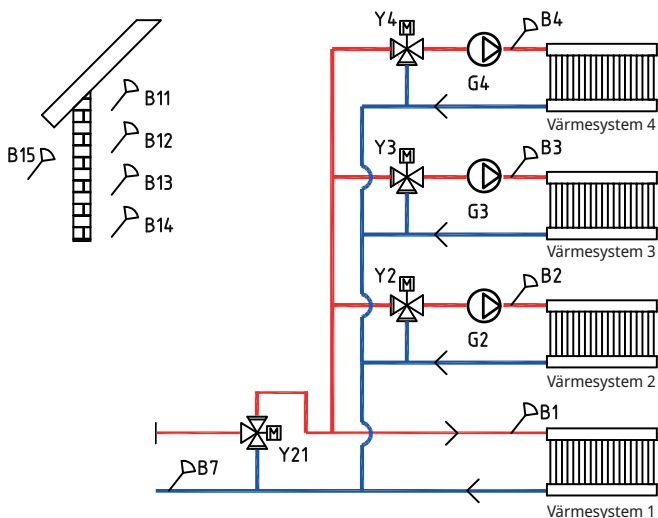
CTC EcoLogic kan kopplas till fyra olika värmesystem med separata rumsgivare.

Utomhusgivaren (B15) ska vara monterad på husfasaden, skyddad från solinstrålning. Den ansluts med 2-ledarkabel (minst 0,5 mm²).

Rumsgivarna (B11-B14) ska monteras på öppen plats i fastigheten där representativ temperatur kan förväntas. De ansluts med 3-ledarkabel (minst 0,5 mm²).

Framledningsgivarna (B1-B4) ska placeras på framledningen till respektive värmesystem.

Returgivare (B7) placeras på returledningen från värmesystemet.



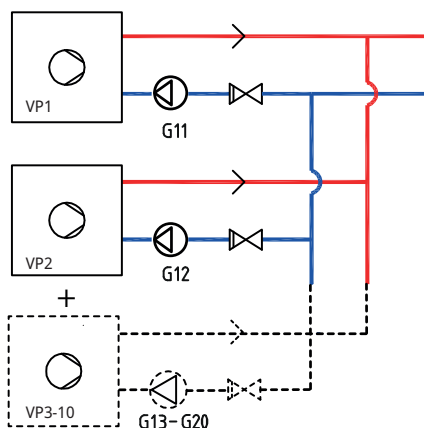
12.1.1 Systemtyp 1 - Värmepumpar

Upp till 10 värmepumpar (VP1-VP10) kan monteras tillsammans med respektive laddpump (G11-G20).

Laddpump 1 och 2 (G11 och G12) kan styras från CTC EcoLogic, medan laddpumpar G13-G20 styrs från sina respektive värmepumpar.

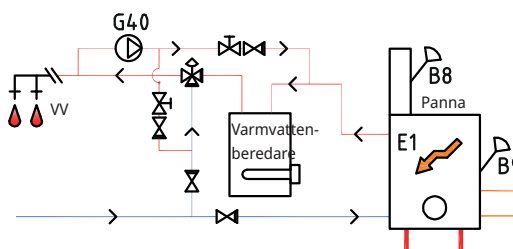
Värmepumparna strömmatas separat, ej från CTC EcoLogic.

För mer information, se respektive värmepumps installations- och skötselanvisning.



12.1.2 Systemtyp 1 - Varmvatten

Varmvattnet förvärms i pannan av värmepumpen och eftervärms i separat varmvattenberedare. Varmvattencirkulation fås av pump (G40). Nytt varmvatten från varmvattenberedaren blandas in av blandningsventil och nerkyllt vatten släpps ner till tanken för att åter värmas upp. Backventilerna är nödvändiga för att säkra cirkulation på avsett vis. Reglerventiler ger möjlighet att justera in önskat flöde för kretsen.

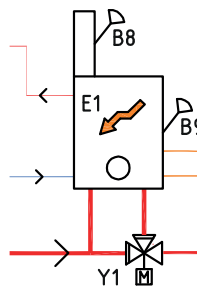


12.1.4 Systemtyp 1 - Spetsvärme (Vedpanna)

Den befintliga pannan kopplas in till värmesystemet via shuntventil (Y1).

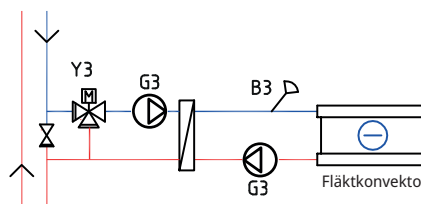
Vid vedeldning mäter givare (B8) rökgastemperaturen och ger signal till styrsystemet att ved eldas.

Givaren (B9) ska monteras så att panntemperaturen mäts.



12.1.5 Systemtyp 1 - Frikyla

Om funktionen frikyla definieras, ska shuntventil Y3, laddpump G3 och givare B3 användas till frikyleanläggningen (ej till värmesystem 3). För inkoppling, se Installations- och skötselanvisningen för frikyleanläggningen.



12.1.6 Systemtyp 1 - Solvärme

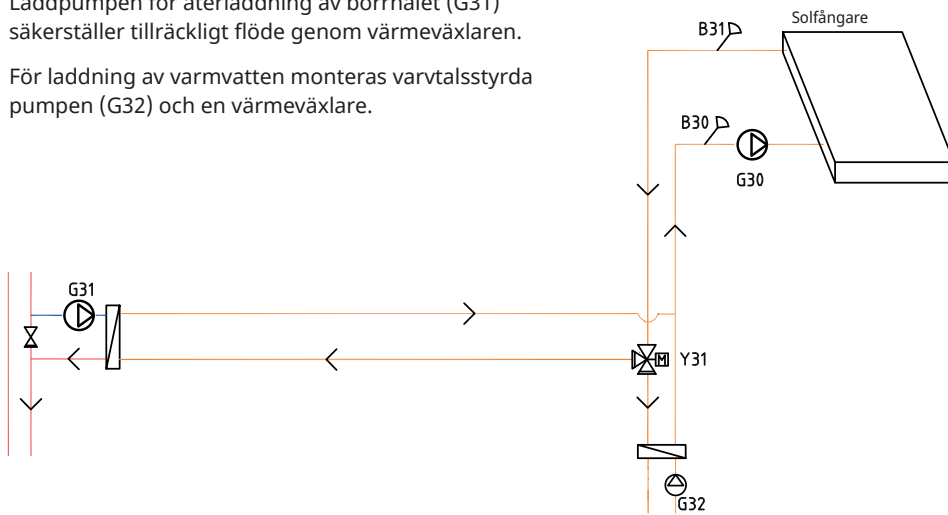
Solfångare kan kopplas via växelventil (Y31) till pannan alternativt även till borrhål-/markvärmeslinga för att återladda borrhålet/marken.

Den varvtalsstyrda pumpen (G30) samt givarna B30 och B31 monteras vid solfångare.

För återladdning av borrhål/mark ansluts växelventil (Y31), värmeväxlare, laddpump (G31) och backventil.

Laddpumpen för återladdning av borrhålet (G31) säkerställer tillräckligt flöde genom värmeväxlaren.

För laddning av varmvatten monteras varvtalsstyrda pumpen (G32) och en värmeväxlare.



12.2 Systemtyp 2 och 3*

Konfigurationen för systemtyp 2 och 3 skiljer sig åt med avseende på spetsvärmekällans placering.

Systemtyp 2

I systemtyp 2 placeras spetsvärmen före varmvattensystemet, medan den i systemtyp 3 placeras efter varmvattensystemet.

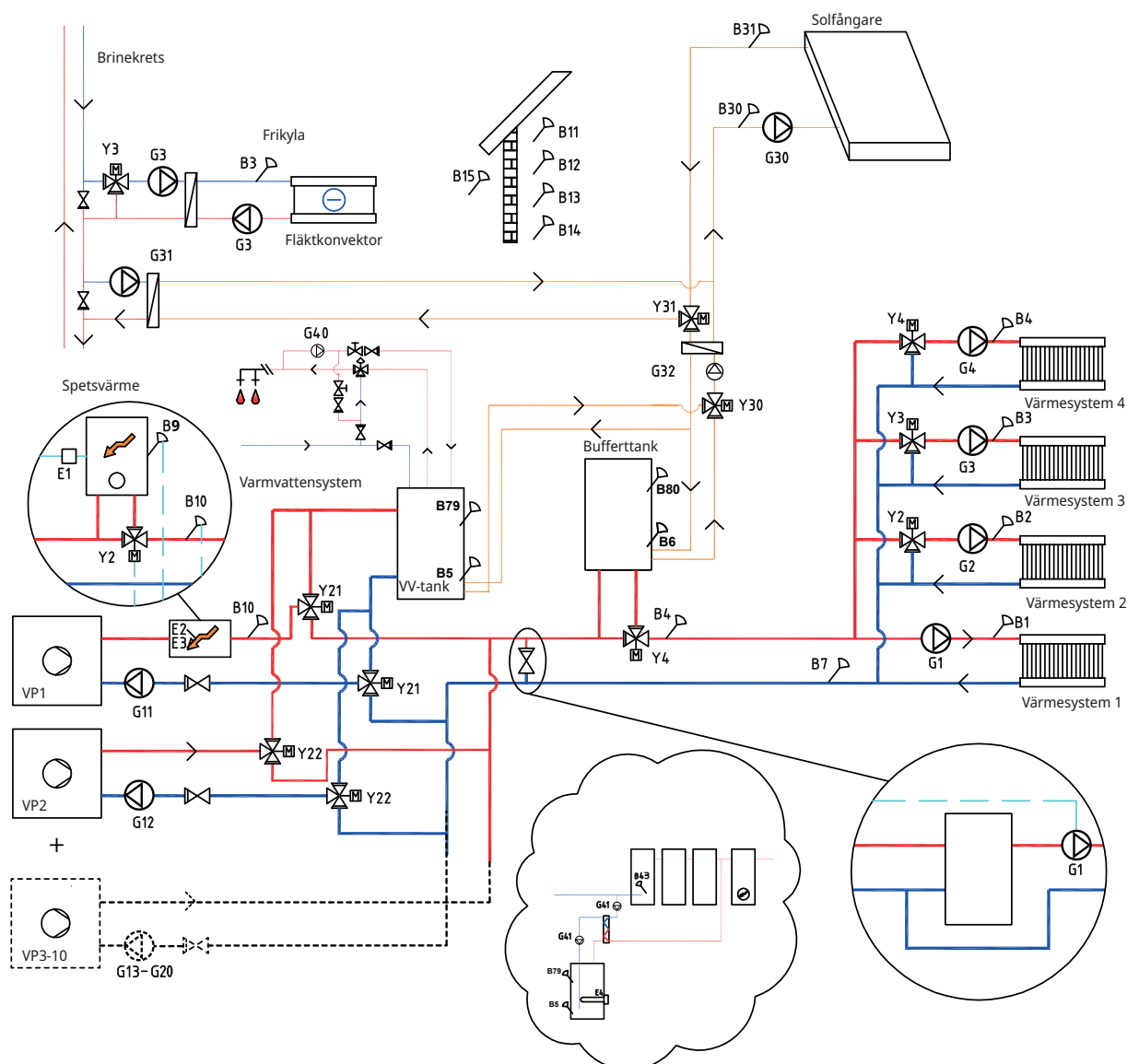
Värmepump VP1 och VP2 kan kopplas in via växelventiler som leder flödet till antingen varmvatten- eller värmesystemet. Om fler värmepumpar installeras, ska dessa kopplas in på värmesystemet.

Vid inkoppling av bufferttank, ska shuntventil (Y4) användas för att ansluta tanken till systemet (ej till värmesystem 4).

Solvärme kan kopplas in via växelventiler till antingen varmvattentanken eller en bufferttank. Solvärmen kan dessutom användas för att återladda borrhålet/marken.

Frikyla kan enkelt anslutas mot bergvärmesystemet.

- * CTC EcoLogic M systemtyp 2 och 3 omfattar ej följande delsystem samt tillhörande pumpar, ventiler och givare:
- Värmepumpar 3-10
 - Värmesystem 3 och 4
 - Kyla
 - Återladdning borrhål
 - Solvärme
 - Varmvattencirkulation
 - Extern varmvattentank
 - Bufferttank



Systemtyp 3

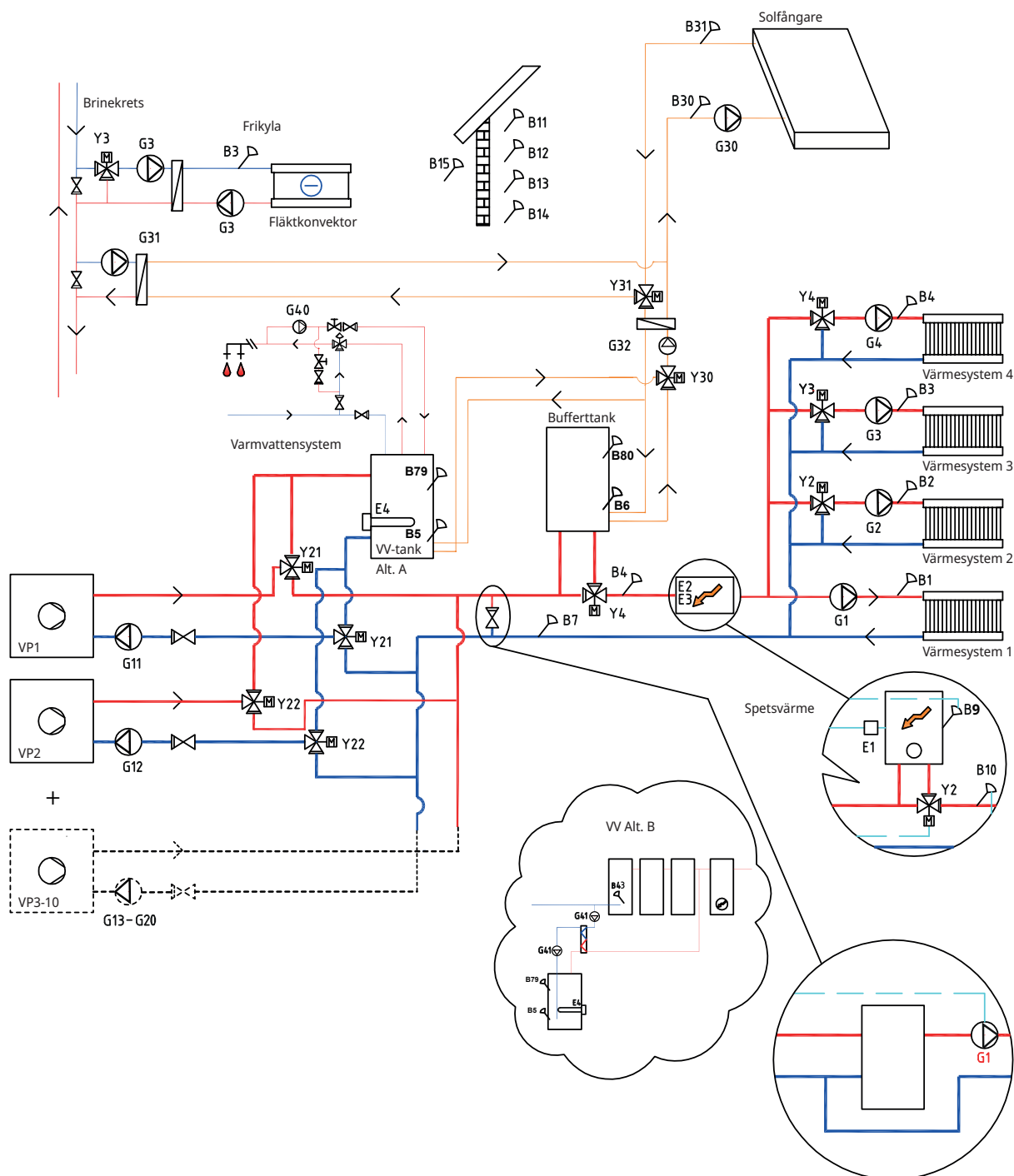
I systemtyp 3 placeras spetsvärmen efter varmvattenssystemet, medan den i systemtyp 2 placeras före varmvattenssystemet. I systemtyp 3 installeras istället en elpatron i varmvattentanken.

Vid inkoppling av bufferttank, ska shuntventil (Y4) användas för att ansluta tanken till systemet (ej till värmesystem 4).

Värmepump 1 och 2 kan kopplas in via växelventiler som leder flödet till antingen varmvatten- eller värmesystemet. Övriga värmepumpar kopplas in på värmesystemet.

Solvärme kan kopplas in via växelventil till antingen varmvattentanken eller bufferttanken alternativt även till borrhål-/markvärmeslinga.

Frikyla kan enkelt anslutas mot bergvärmesystemet.



12.2.1 Systemtyp 2 och 3 - Värmesystem

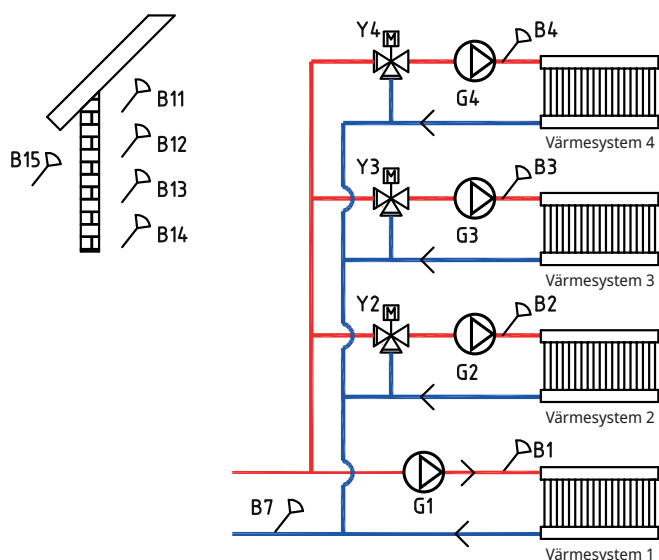
CTC EcoLogic kan kopplas till fyra olika värmesystem med separata rumsgivare. Värmesystem 2, 3 och 4 kopplas in via shuntventilerna (Y2), (Y3) och (Y4). Om spetsvärme (E1) definieras, ska shuntventil (Y2) användas för att ansluta spetsvärmerna till systemet (ej till värmesystem 2).

Utomhusgivaren (B15) ska vara monterad på husfasaden, skyddad från solinstrålning. Den ansluts med 2-ledarkabel (minst 0,5 mm²).

Rumsgivarna (B11-B14) ska monteras på öppen plats i fastigheten där representativ temperatur kan förväntas. De ansluts med 3-ledarkabel (minst 0,5 mm²).

Framledningsgivarna (B1-B4) ska placeras på framledningen till respektive värmesystem.

Returgivare (B7) placeras på returledningen från värmesystemet.



12.2.2 Systemtyp 2 och 3 - Värmepumpar

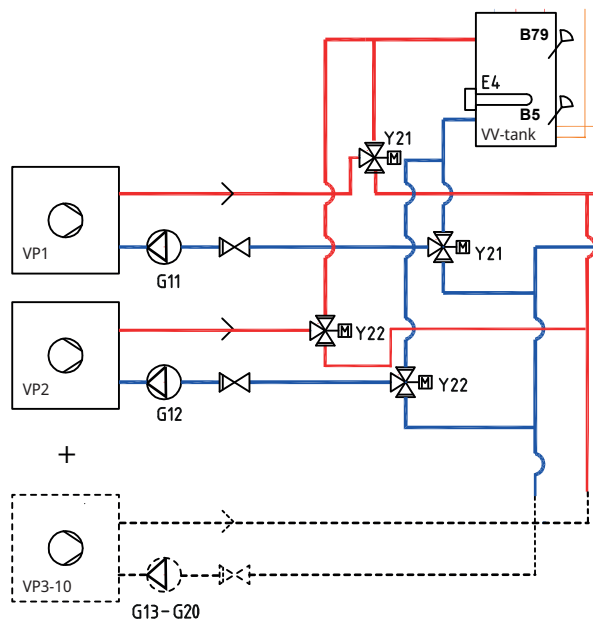
Upp till 10 värmepumpar (VP1-VP10) kan monteras tillsammans med respektive laddpump (G11-G20).

Laddpump 1 och 2 (G11 och G12) kan styras från CTC EcoLogic, medan laddpumpar G13-G20 styrs från sina respektive värmepumpar.

Värmepump 1 och 2 kan kopplas in via växelventiler som leder flödet till antingen varmvatten- eller värmesystemet. Om fler värmepumpar installeras, ska dessa kopplas in på värmesystemet.

Värmepumparna strömmatas separat, ej från CTC EcoLogic.

Se värmepumpens "Installations- och skötselanvisning" för mer information.

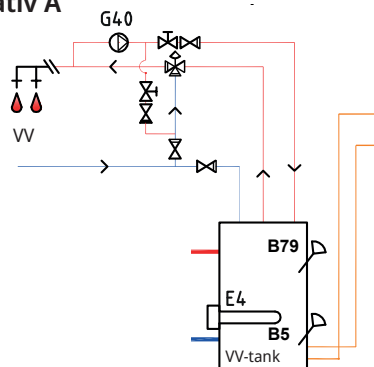


12.2.3 Systemtyp 2 och 3 - Varmvatten

I systemtyp 3 kan varmvattentanken utrustas med elpatron (E4) om spetsvärme (E1, E2 eller E3) installeras efter varmvattentanken. Givare B5 och B79 ska installeras i varmvattentanken.

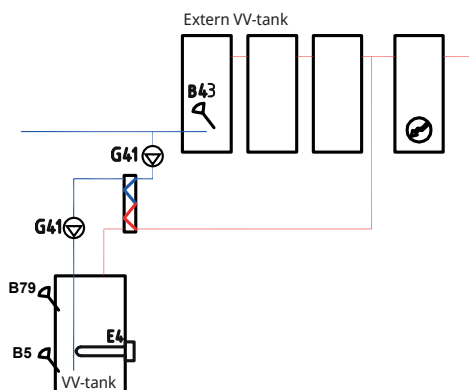
Varmvattencirkulation (VVC) fås av pump (G40). Nytt varmvatten från varmvattentanken blandas in av blandningsventil och nerkyllt vatten släpps ner till tanken för att åter värmas upp. Backventilerna är nödvändiga för att säkra cirkulation på avsett vis. Reglerventiler ger möjlighet att justera in önskat flöde för kretsen.

Alternativ A



Alternativ B illustrerar möjligheten att installera en varmvattentank som ansluts via värmeväxlare till den nedre varmvattentanken i figuren. Denna lösning kräver att man installerar givare extern VW-tank (B43) i den externa bufferttanken och cirkulationspumpar (G41) före och efter värmeväxlaren.

Alternativ B



12.2.4 Systemtyp 2 och 3 - Spetsvärme

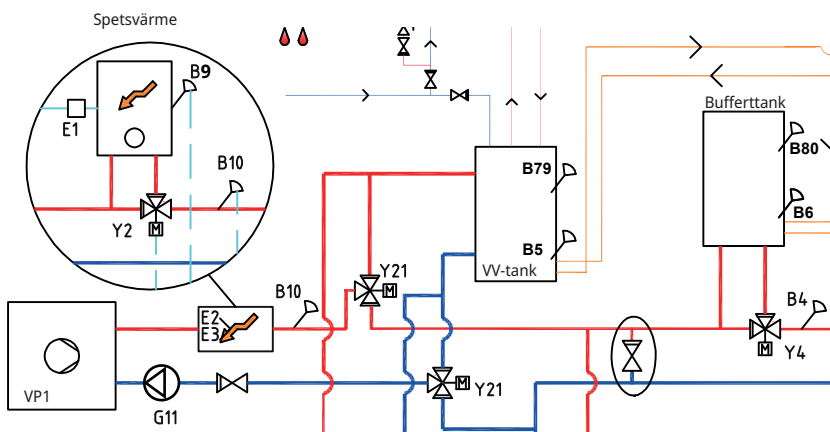
I systemtyp 2 kopplas spetsvärmekällan (E1, E2 eller E3) in före varmvattentanken, medan den i Systemtyp 3 ansluts efter systemet. Spetsvärme (E4) kan då istället kopplas in direkt till tanken.

Vid inkoppling av spetsvärme (E1) ska shuntventil (Y2) användas för att ansluta spetsvärmerna till systemet (ej till värmesystem 2).

Om bufferttanken kopplas in ska shuntventil (Y4) användas för att ansluta tanken till systemet (ej till värmesystem 4). Givare B6 och B80 ska installeras i bufferttanken.

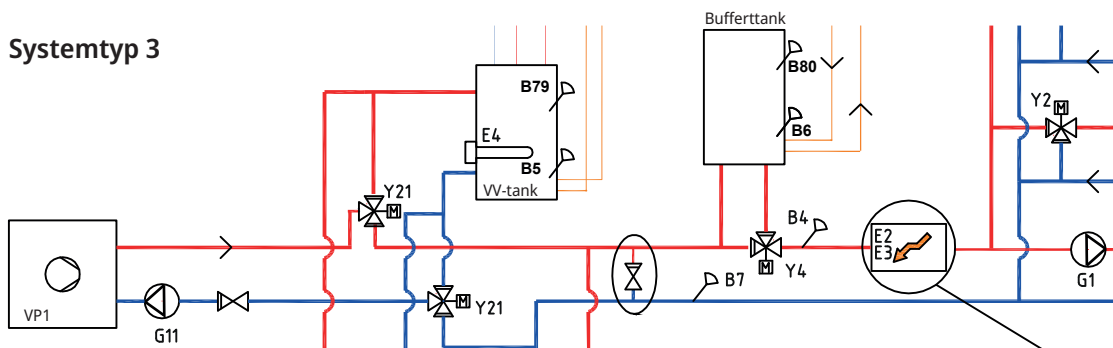
Givare B10 ska anslutas för att mäta temperaturen ut från spetsvärmerna.

Systemtyp 2

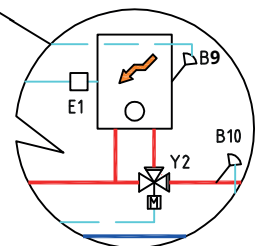


! Om laddpump G11 används för genomströmningsvärmare måste styrsignal tas från CTC EcoLogic.

Systemtyp 3

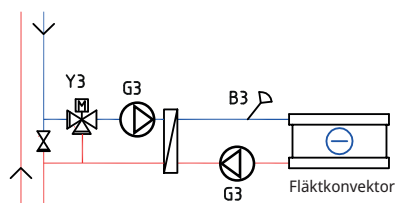


Givare B79 och B80 gäller endast CTC EcoLogic XL.



12.2.5 Systemtyp 2 och 3 - Frikyla

Om funktionen frikyla definieras, ska shuntventil Y3, laddpump G3 och givare B3 användas till frikyleanläggningen (ej till värmesystem 3). För inkoppling, se Installations- och skötselanvisningen för frikyleanläggningen.



12.2.6 Systemtyp 2 och 3 - Solvärme

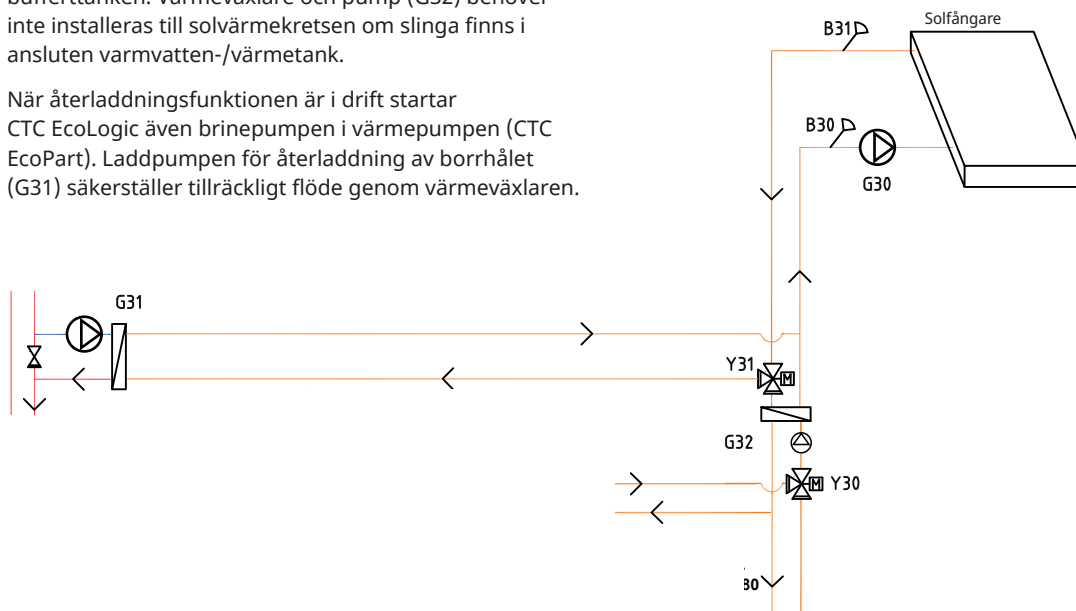
Från solfångare leds värmeflödet till varmvattentanken/ bufferttanken alternativt även till borrhål-/markvärmeslinga för att återladda borrhålet/marken när varmvattentanken är fulladdad.

Den varvtalsstyrda pumpen (G30) samt givarna B31 och B30 monteras vid solfångare.

För återladdning av borrhål/mark ansluts växelventil (Y31), värmeväxlare och laddpump (G31).

Växelventil (Y30) monteras tillsammans med varvtalsstyrda pumpen (G32) och värmeväxlare för att dirigera flödet mot varmvattentanken alternativt bufferttanken. Värmewäxlare och pump (G32) behöver inte installeras till solvärmekretsen om slinga finns i ansluten varmvatten-/värmeslinga.

När återladdningsfunktionen är i drift startar CTC EcoLogic även brinepumpen i värmepumpen (CTC EcoPart). Laddpumpen för återladdning av borrhålet (G31) säkerställer tillräckligt flöde genom värmewäxlaren.



12.3 Systemtyp 4 och 5*

Konfigurationen för systemtyp 4 och 5 skiljer sig åt med avseende på spetsvärmekällans placering. För beskrivning av aktiv kyla för systemtyp 4 och 5, se kapitel "Aktiv kyla".

Systemtyp 4

Systemtyp 4 omfattar pooluppvärmning.

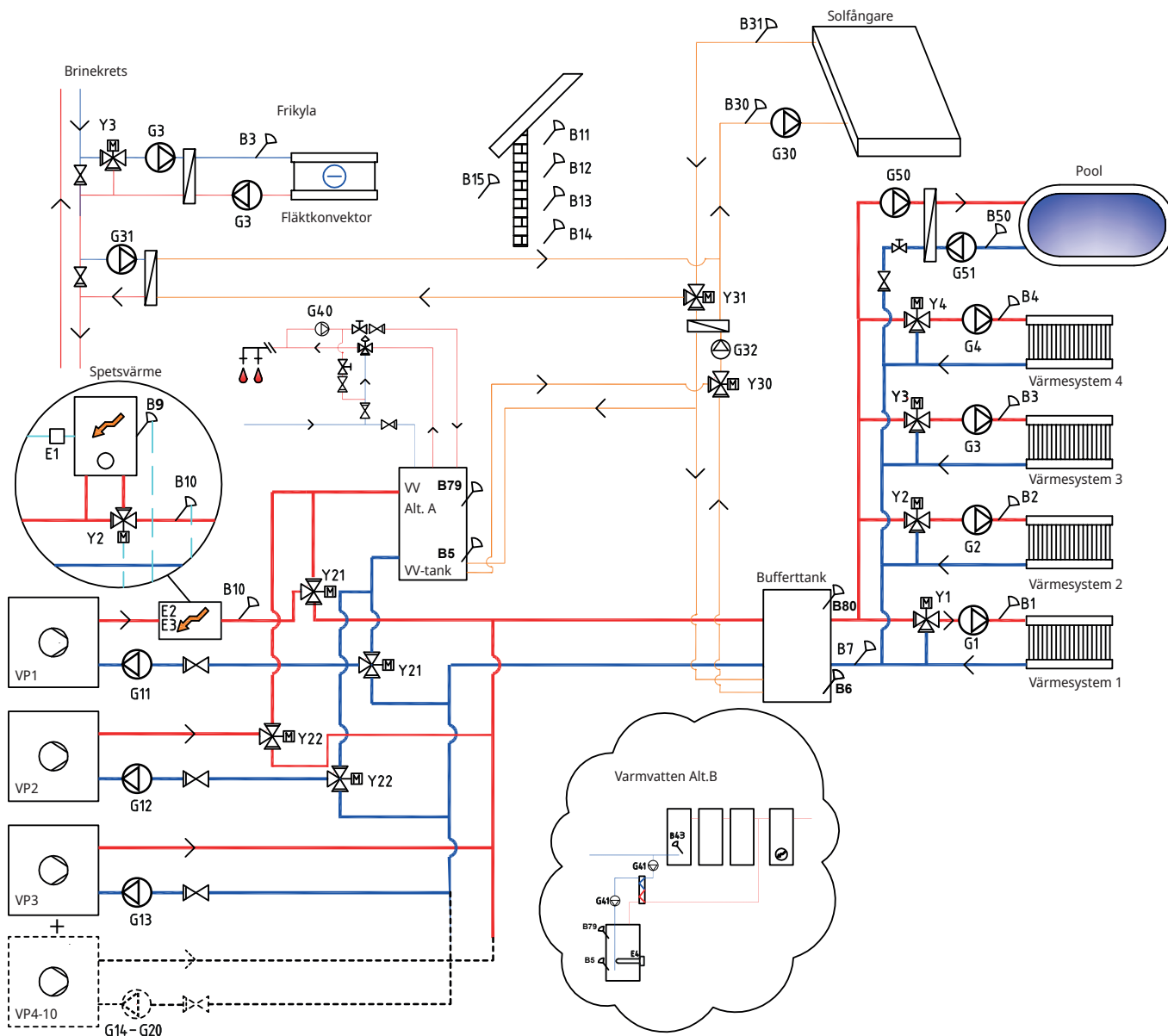
All värme från värmepumpar och spetsvärme går till värmesystemet genom bufferttanken, som håller konstant temperatur ut mot värmesystemet.

I systemtyp 4 placeras spetsvärmens före varmvattensystemet, medan den i systemtyp 5 placeras efter varmvattensystemet.

Värmepump 1 och 2 kan kopplas in via växelventiler som leder värmeflödet till antingen varmvatten- eller värmesystemet. Övriga värmepumpar kopplas in på värmesystemet.

Solvärme kan anslutas via växelventil till antingen varmvattentanken eller bufferttanken alternativt även till borrhål-/markvärmeslinga. Frikyla kan enkelt anslutas mot bergvärmesystemet.

- * CTC EcoLogic M systemtyp 4 och 5 omfattar ej följande delsystem samt tillhörande pumpar, ventiler och givare:
- Värmepumpar 3-10
 - Värmesystem 3 och 4
 - Kyla
 - Återladdning borrhål
 - Solvärme
 - Varmvattencirkulation
 - Extern varmvattentank
 - Pool



Systemtyp 5

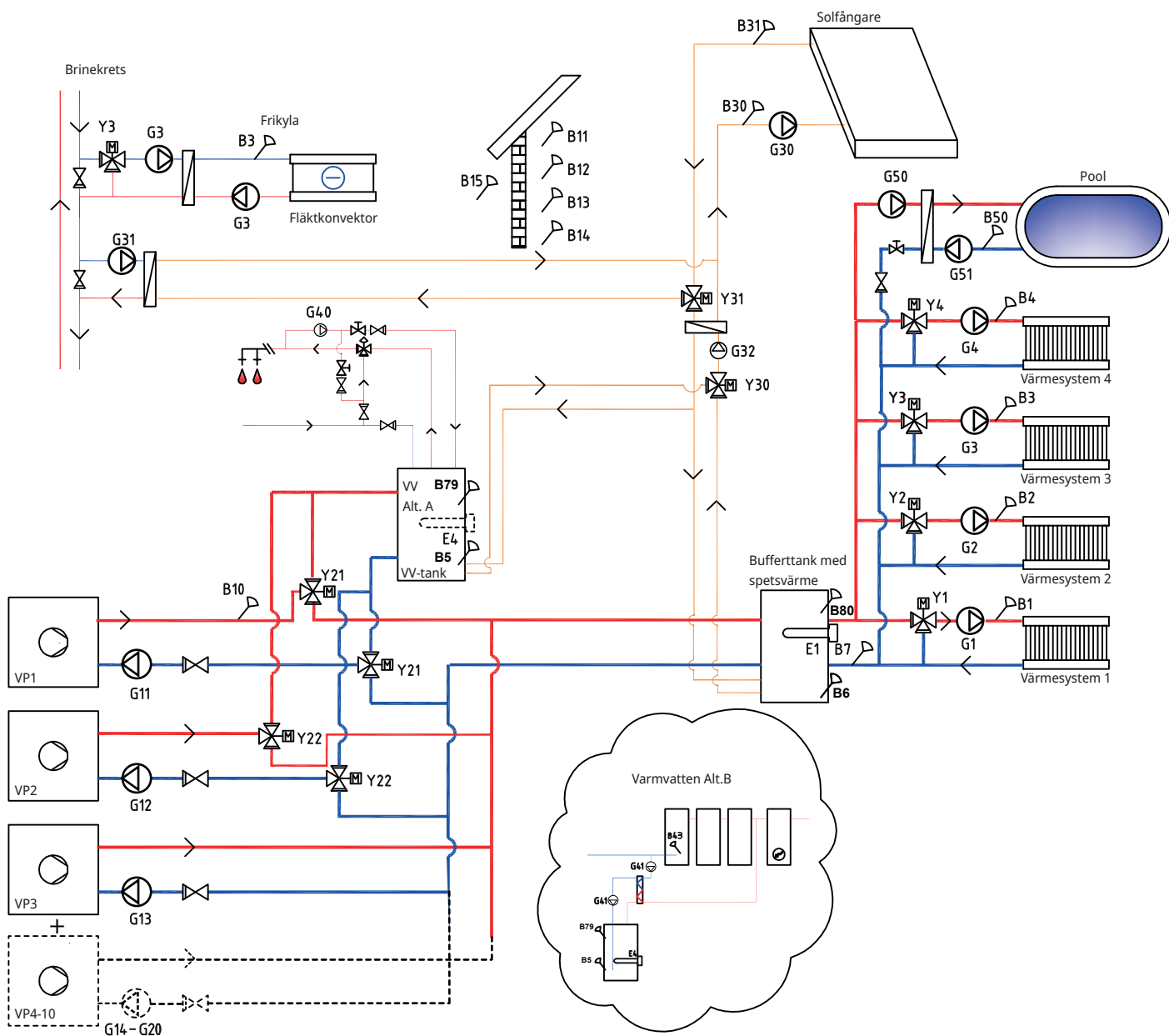
All värme från värmepumpar och spetsvärme går till värmesystemet genom bufferttanken, som håller konstant temperatur ut mot värmesystemet.

I systemtyp 5 placeras spetsvärmen efter varmvattensystemet, medan den i systemtyp 4 placeras före varmvattensystemet.

Värmepump 1 och 2 kan kopplas in via växelventiler som leder flödet till antingen varmvatten- eller värmesystemet. Övriga värmepumpar kopplas in på värmesystemet.

Solvärme kan kopplas in via växelventil till antingen varmvattentanken eller bufferttanken alternativt även till borrhål-/markvärmeslinga.

Frikyla kan enkelt anslutas mot bergvärmesystemet.



12.3.1 Systemtyp 4 och 5 - Värmesystem

CTC EcoLogic kan kopplas till fyra olika värmesystem med separata rumsgivare. Värmesystem 1-4 kopplas in via shuntventilerna (Y1), (Y2), (Y3) och (Y4).

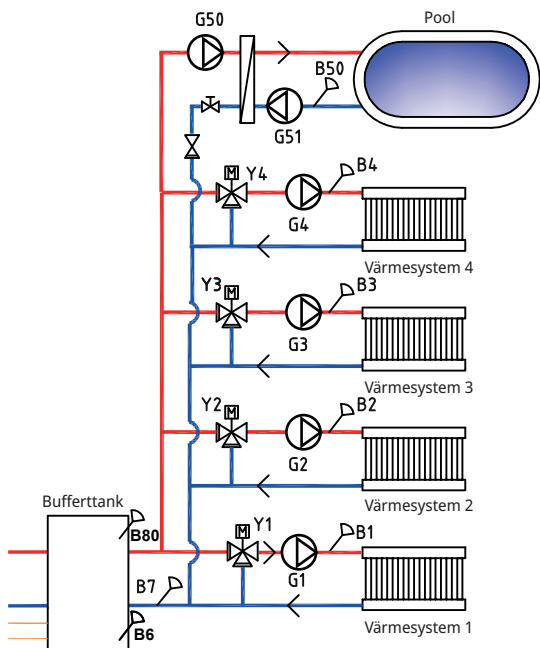
För systemtyp 4 gäller att om spetsvärme (E1) definieras, ska shuntventil (Y2) användas för att ansluta spetsvärmen till systemet (ej till värmesystem 2).

Utomhusgivaren (B15) ska vara monterad på husfasaden, skyddad från solinstrålning. Den ansluts med 2-ledarkabel (minst 0,5 mm²).

Rumsgivarna (B11-B14) ska monteras på öppen plats i fastigheten där representativ temperatur kan förväntas. De ansluts med 3-ledarkabel (minst 0,5 mm²).

Framledningsgivarna (B1-B4) ska placeras på framledningen till respektive värmesystem.

Givare (B7) placeras på returledningen från värmesystemet.



12.3.2 Systemtyp 4 och 5 - Värmepumpar

Upp till 10 värmepumpar (VP1-VP10) kan monteras tillsammans med respektive laddpump (G11-G20).

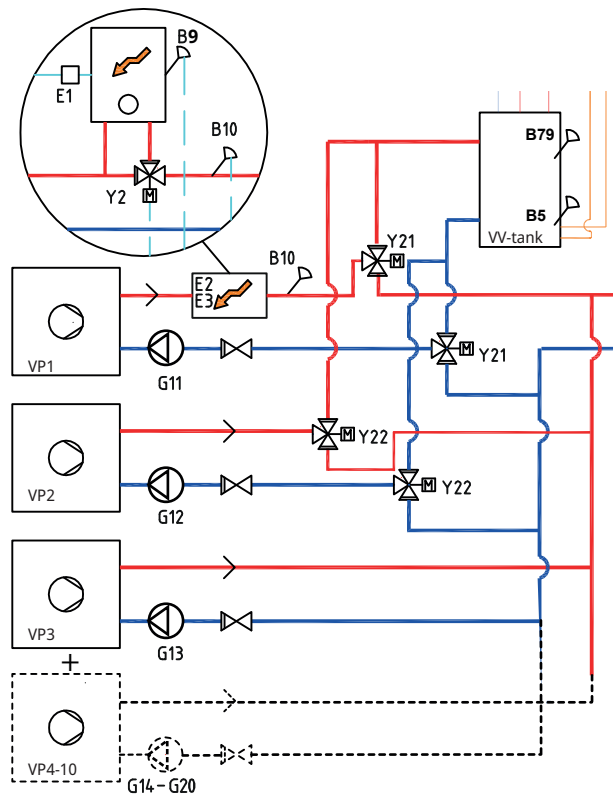
Laddpump 1 och 2 (G11 och G12) kan styras från CTC EcoLogic, medan laddpumpar G13-G20 styrs från sina respektive värmepumpar.

Värmepump 1 och 2 kan kopplas in via växelventiler som leder flödet till antingen varmvatten- eller värmesystemet. Om fler värmepumpar installeras, ska dessa kopplas in på värmesystemet. Var noggrann med att ventilernas portar installeras korrekt.

I systemtyp 4 kopplas framledningen från värmepump 1 mot spetsvärmen enligt figuren ovan.

Värmepumparna strömmatas separat, ej från CTC EcoLogic.

Se värmepumpens "installations- och skötselanvisning" för mer information.

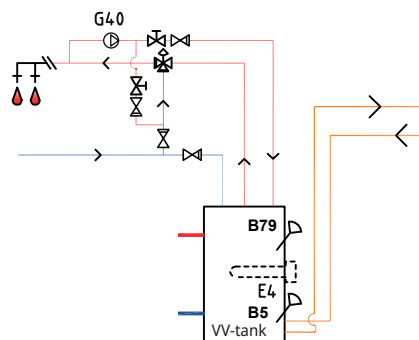


12.3.3 Systemtyp 4 och 5 - Varmvatten

I systemtyp 5 kan varmvattentanken utrustas med elpatron (E4), eftersom spetsvärme (E1, E2 eller E3) ej har installerats före varmvattentanken (som i systemtyp 4). Givare B5 ska installeras i varmvattentanken.

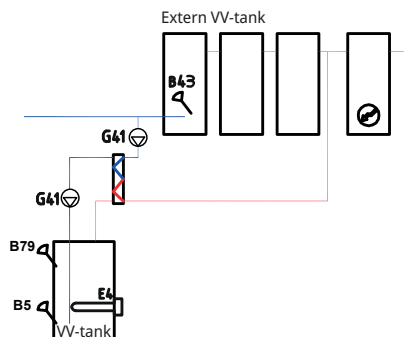
Varmvattencirkulation (VVC) fås av pump (G40). Nytt varmvatten från varmvattentanken blandas in av blandningsventil och nerkyllt vatten släpps ner till tanken för att åter värmas upp. Backventilerna är nödvändiga för att säkra cirkulation på avsett vis. Reglerventiler ger möjlighet att justera in önskat flöde för kretsen.

Alternativ A



Alternativ B illustrerar möjligheten att installera varmvattentankar som ansluts via värmeväxlare till den nedre varmvattentanken i figuren. Denna lösning kräver att man installerar givare extern VV-tank (B43) i den externa bufferttanken och cirkulationspumpar (G41) före och efter värmeväxlaren.

Alternativ B

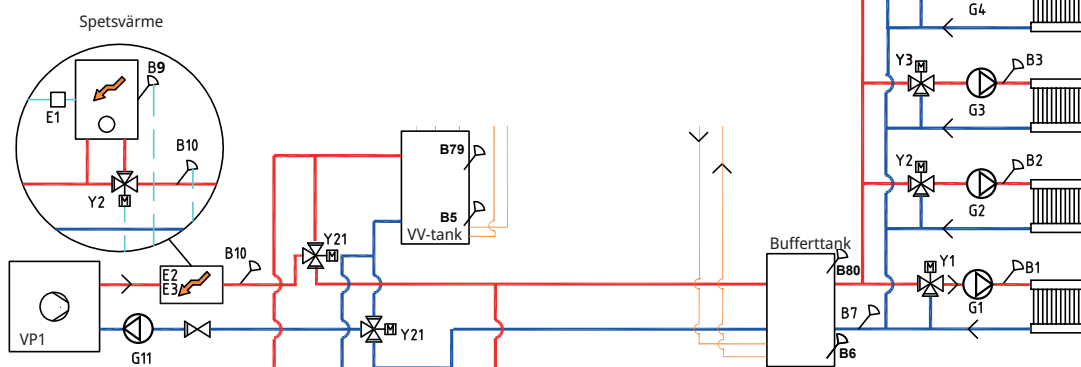


12.3.4 Systemtyp 4 och 5 - Spetsvärme

I systemtyp 4 kopplas spetsvärmekällan (E1, E2, eller E3) in före varmvattensystemet enligt figuren. Vid inkoppling av spetsvärme (E1) ska shuntventil (Y2) användas för att ansluta spetsvärmen till systemet (ej till värmesystem 2).

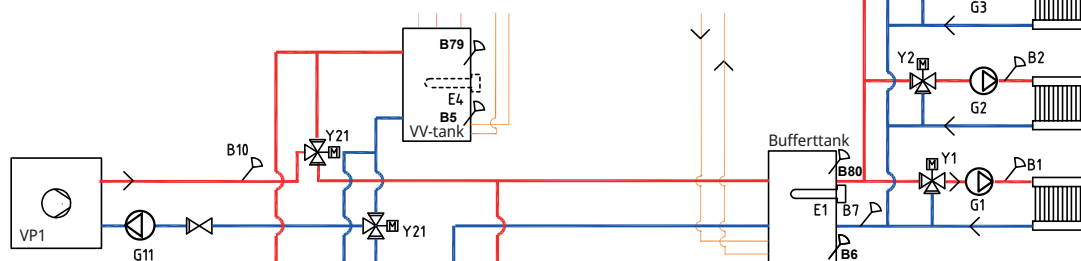
Givare B10 ska anslutas för att mäta temperaturen ut från spetsvärmen.

Systemtyp 4

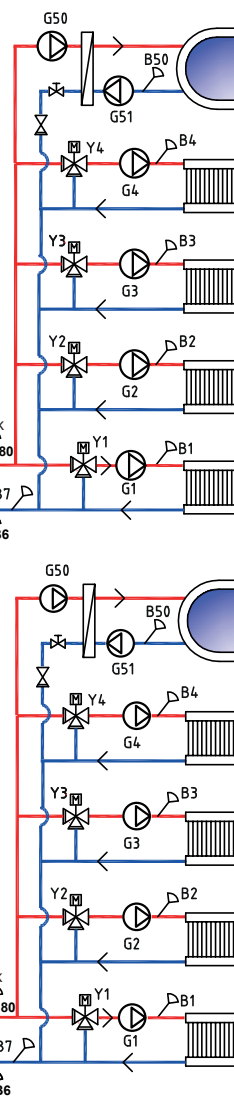


I systemtyp 5 ansluts spetsvärmen (E1) till bufferttanken. Varmvattentanken kan då förses med spetsvärme (E4).

Systemtyp 5

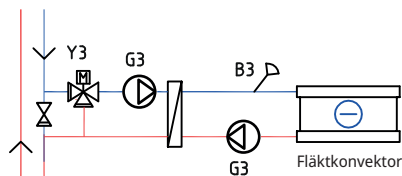


! Om laddpump G11 används för genomströmningvärmare måste styrsignal tas från CTC EcoLogic.



12.3.5 Systemtyp 4 och 5 - Frikyla

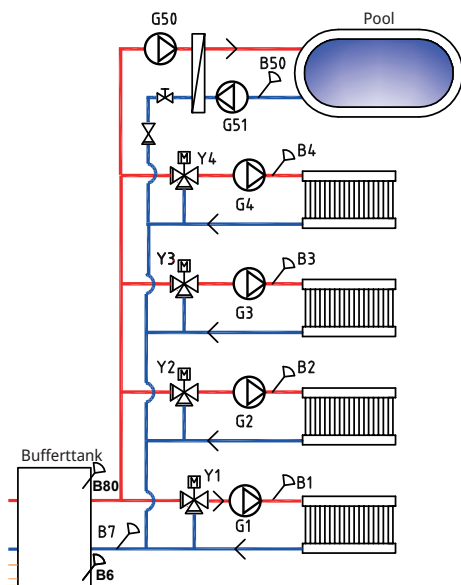
Om funktionen frikyla definieras, ska shuntventil Y3, laddpump G3 och givare B3 användas till frikyleanläggningen (ej till värmesystem 3). För inkoppling, se Installations- och skötselanvisningen för frikyleanläggningen.



12.3.6 Systemtyp 4 och 5 - Pool

Pool kan anslutas parallellt med värmesystemet.

Laddpump G50 och cirkulationspump G51 ansluts tillsammans med givare B50 och värmeväxlare.



12.3.7 Systemtyp 4 och 5 - Solvärme

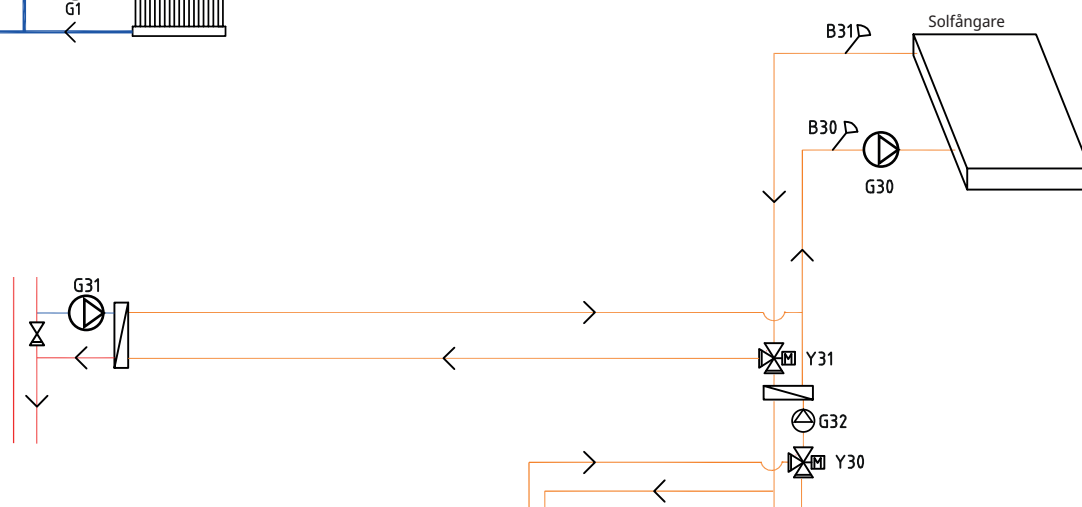
Från solfångare leds värmeffödet till varmvattentanken/ bufferttanken alternativt även till borrhål-/markvärmeslinga för att återladda borrhålet/marken när varmvattentanken är fulladdad.

Den varvtalsstyrda pumpen (G30) samt givarna B31 och B30 monteras vid solfångare.

För återladdning av borrhål/mark ansluts växelventil (Y31), värmeväxlare och laddpump (G31).

Växelventil (Y30) monteras tillsammans med varvtalsstyrda pumpen (G32) och värmeväxlare för att dirigera flödet mot varmvattentanken alternativt bufferttanken. Värmeväxlare och pump (G32) behöver inte installeras till solvärmekretsen om slinga redan finns i ansluten varmvatten-/värmeslinga.

När återladdningsfunktionen är i drift startar CTC EcoLogic även brinepumpen i värmepumpen (CTC EcoPart). Laddpumpen för återladdning av borrhålet (G31) säkerställer tillräckligt flöde genom värmeväxlaren.



12.4 Systemtyp 6*

Systemtyp 6 omfattar pooluppvärmning.

Spetsvärme kan blandas med värme från bufferttanken ut på värmesystemet med en bivalent shuntventil (Y1).

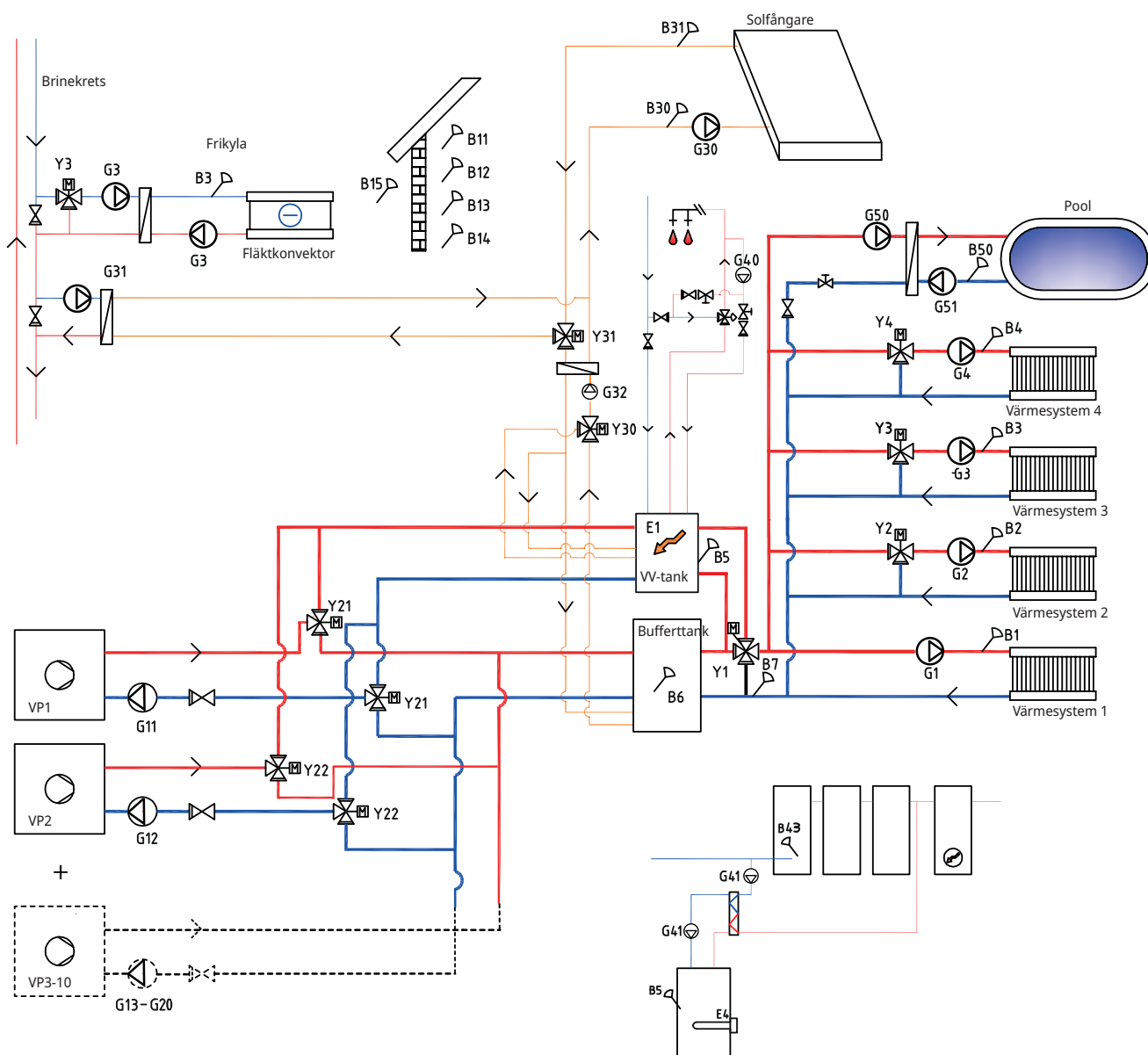
Värmepump 1 och 2 kan kopplas in via växelventiler som leder flödet till antingen varmvatten- eller värmesystemet. Övriga värmepumpar kopplas in på värmesystemet.

Solvärme kan anslutas via växelventil till antingen varmvattentanken eller bufferttanken alternativt även till borrhål-/markvärmeslinga.

Frikyla kan enkelt anslutas mot bergvärmesystemet.

* CTC EcoLogic M systemtyp 6 omfattar ej följande delsystem samt tillhörande pumpar, ventiler och givare:

- Värmepumpar 3-10
- Värmesystem 3 och 4
- Kyla
- Återladdning borrhål
- Solvärme
- Varmvattencirkulation
- Extern varmvattentank
- Pool



12.4.1 Systemtyp 6 - Värmesystem

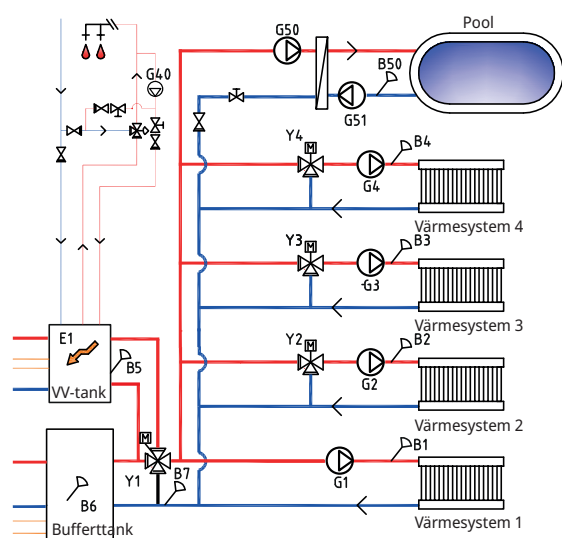
CTC EcoLogic kan kopplas till fyra olika värmesystem med separata rumsgivare. Värmesystemen 2, 3 och 4 kopplas in via shuntventilerna (Y2), (Y3) och (Y4).

Utomhusgivaren (B15) ska vara monterad på husfasaden, skyddad från solinstrålning. Den ansluts med 2-ledarkabel (minst 0,5 mm²).

Rumsgivarna (B11-B14) ska monteras på öppen plats i fastigheten där representativ temperatur kan förväntas. De ansluts med 3-ledarkabel (minst 0,5 mm²).

Framledningsgivarna (B1-B4) ska placeras på framledningen till respektive värmesystem.

Givare (B7) placeras på returledningen från värmesystemet.



12.4.2 Systemtyp 6 - Värmepumpar

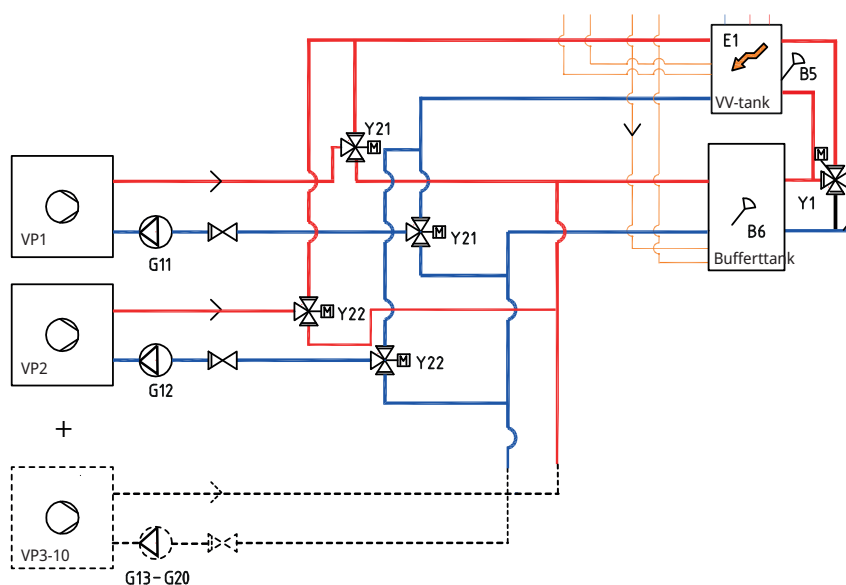
Upp till 10 värmepumpar (VP1-VP10) kan monteras tillsammans med respektive laddpump (G11-G20).

Laddpump 1 och 2 (G11 och G12) kan styras från CTC EcoLogic, medan laddpumpar G13-G20 styrs från sina respektive värmepumpar.

Värmepump 1 och 2 kan kopplas in via växelventiler som leder flödet till antingen varmvatten- eller värmesystemet. Om fler värmepumpar installeras, ska dessa kopplas in på värmesystemet. Var noggrann med att ventilernas portar installeras korrekt.

Värmepumparna strömmatas separat, ej från CTC EcoLogic.

Se värmepumpens "Installations- och skötselanvisning" för mer information.



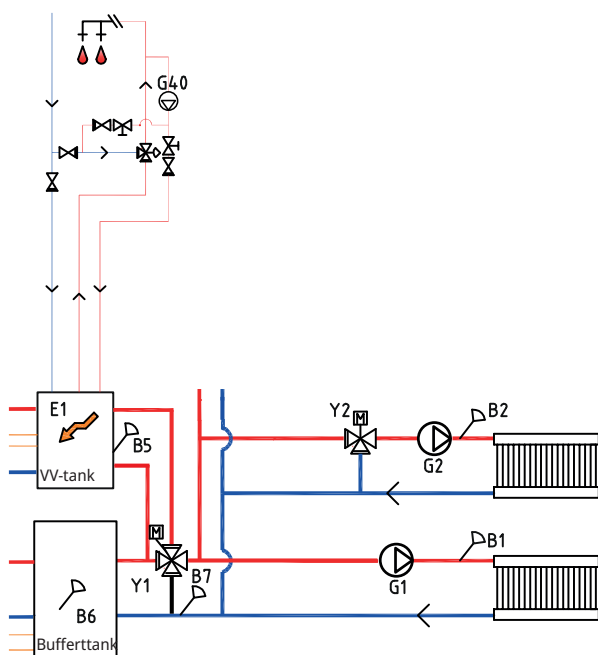
12.4.3 Systemtyp 6 - Varmvatten

Varmvattentanken med spetsvärme E1 ansluts till en 4-vägs bivalent shuntventil (Y1).

Givare B5 ska installeras i varmvattentanken.

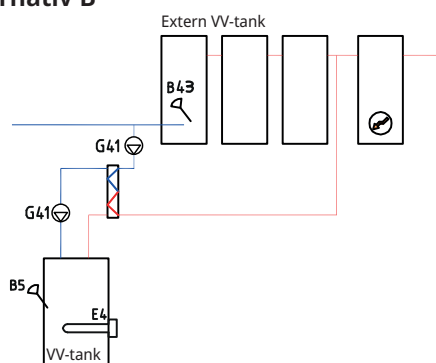
Varmvattencirkulation (VVC) fås av pump (G40). Nytt varmvatten från varmvattentanken blandas in av blandningsventil och nerkyllt vatten släpps ner till tanken för att åter värmas upp. Backventilerna är nödvändiga för att säkra cirkulation på avsett vis. Reglerventiler ger möjlighet att justera in önskat flöde för kretsen.

Alternativ A



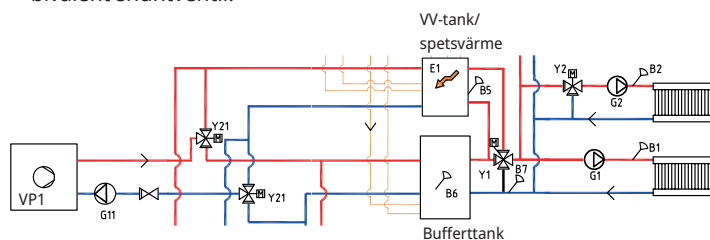
Alternativ B illustrerar möjligheten att installera en varmvattentank som ansluts via värmeväxlare till den nedre varmvattentanken i figuren. Denna lösning kräver att man installerar givare extern VV-tank (B43) i den externa bufferttanken och cirkulationspumpar (G41) före och efter värmeväxlaren.

Alternativ B



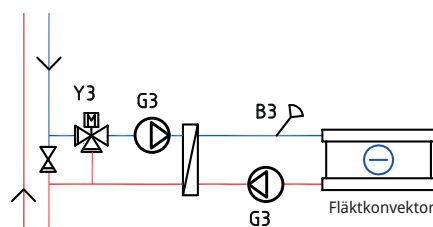
12.4.4 Systemtyp 6 - Spetsvärme

Spetsvärme E1 kopplas till varmvattentanken och ansluts parallellt med bufferttanken till värmesystemet via 4-vägs bivalent shuntventil.



12.4.5 Systemtyp 6 - Frikyla

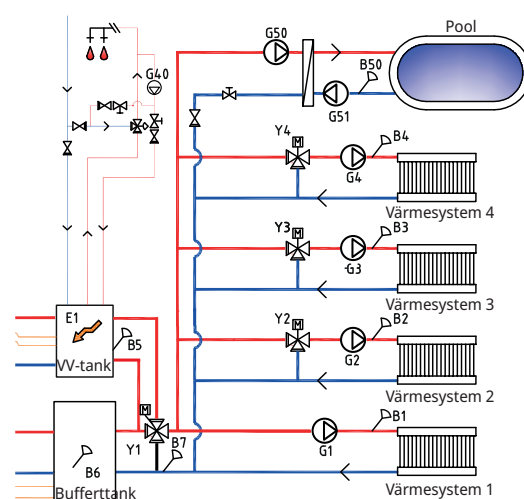
Om funktionen frikyla definieras, ska shuntventil Y3, laddpump G3 och givare B3 användas till frikyleanläggningen (ej till värmesystem 3). För inkoppling, se Installations- och skötselanvisningen för frikyleanläggningen.



12.4.6 Systemtyp 6 - Pool

Pool kan anslutas parallellt med värmesystemet enligt figuren nedan.

Laddpump G50 och cirkulationspump G51 ansluts tillsammans med givare B50 och värmeväxlare.



12.4.7 Systemtyp 6 - Solvärme

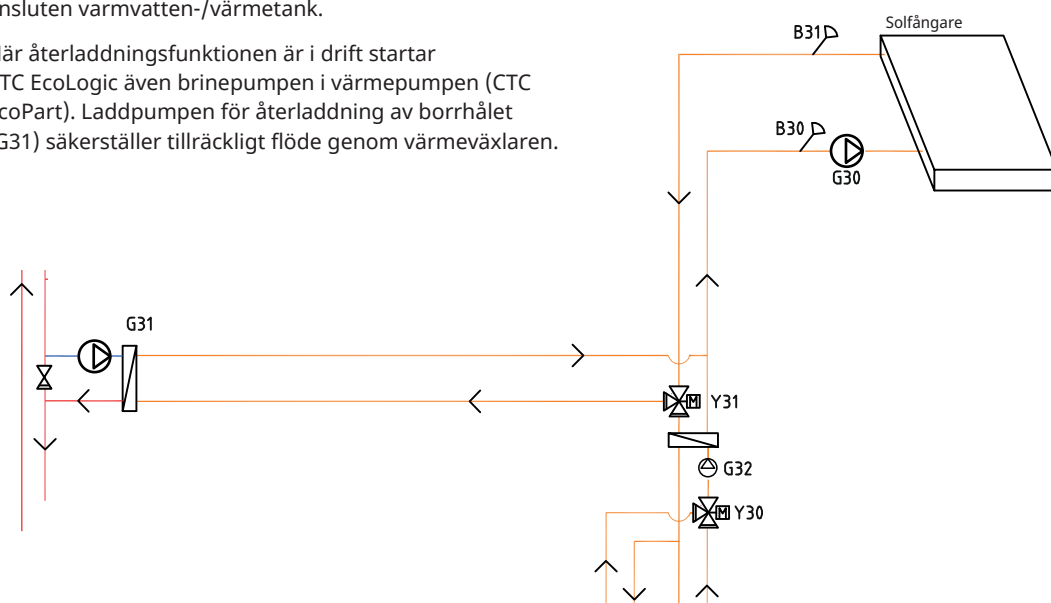
Från solfångare leds värmeflödet till varmvattentanken/ bufferttanken alternativt även till borrhål-/markvärmeslinga för att återladda borrhålet/marken när varmvattentanken är fulladdad.

Den varvtalsstyrda pumpen (G30) samt givarna B31 och B30 monteras vid solfångare.

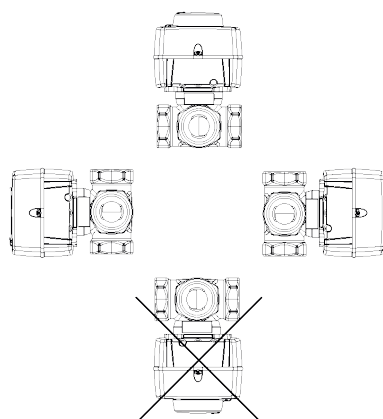
För återladdning av borrhål/mark ansluts växelventil (Y31), värmeväxlare och laddpump (G31).

Växelventil (Y30) monteras tillsammans med varvtalsstyrda pumpen (G32) och värmeväxlare för att dirigera flödet mot varmvattentanken alternativt bufferttanken. Värmeväxlare och pump (G32) behöver inte installeras till solvärmekretsen om slinga finns i ansluten varmvatten-/värmeslinga.

När återladdningsfunktionen är i drift startar CTC EcoLogic även brinepumpen i värmepumpen (CTC EcoPart). Laddpumpen för återladdning av borrhålet (G31) säkerställer tillräckligt flöde genom värmeväxlaren.



13. Ventiler



13.1 Shuntventil trevägs

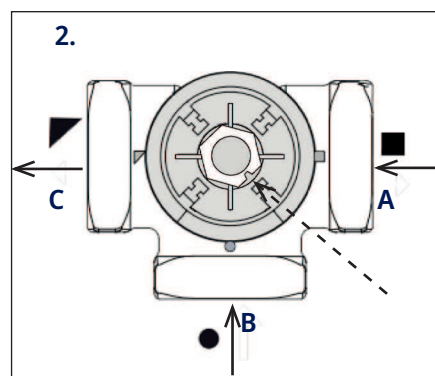
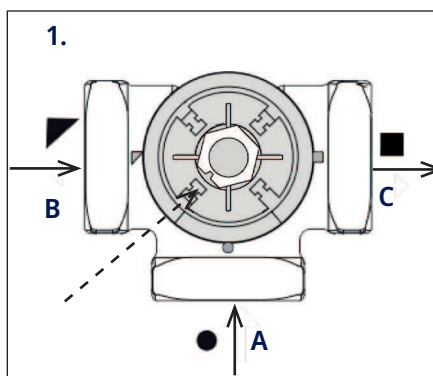
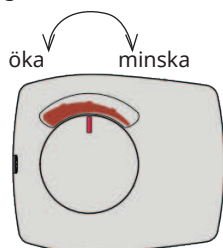
13.1.1 Shuntventil trevägs VRG 131 ARA 671

Montagemöjligheter med CTC:s trevägs shuntventiler.

Observera anslutningarnas betydelse och axelkopplingens placering.

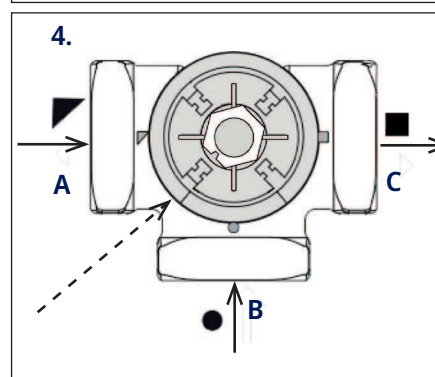
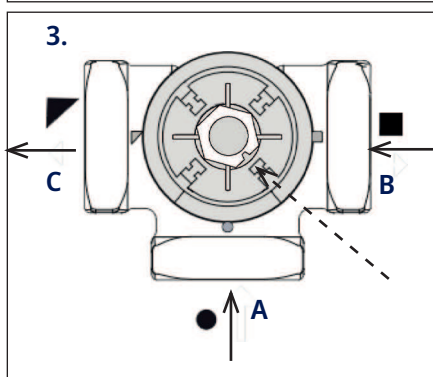
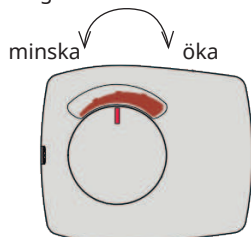
Inkoppling enligt 1 och 2

Motorn ska gå medurs för att stänga.



Inkoppling enligt 3 och 4

Motorn ska gå moturs för att stänga.



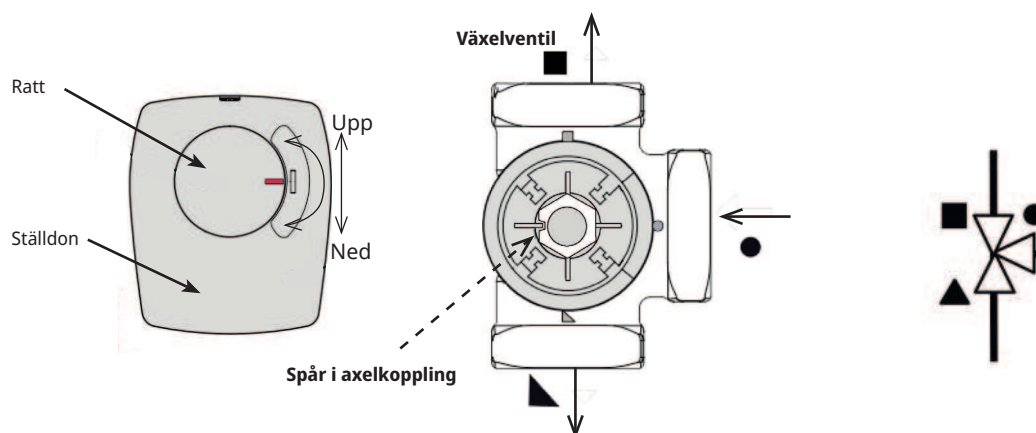
Shuntmotorn monteras på ventilen med vredet i mittläge.

	System 1	Övriga Inkopplingsätt
A	Från värmepumpen (fördelas också till pannans returanslutning.)	Returledning
B	Pannvatten (från pannans framledning)	Från energikälla*
C	Radiator framledning (till port AB på växelventilen)	Framledning

*Med energikälla menas den energi som shuntventilen har som energikälla. Den energi som ventilen blandar in i systemet. Energi kan utgöras av spetspanna, vedpanna, soltank huvudledning i värmesystemet.

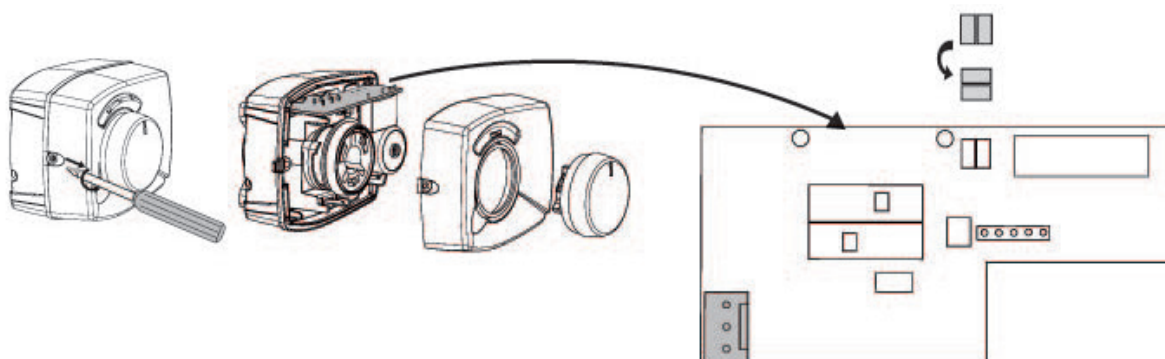
13.2 Växventiler

13.2.1 Växventil ESBE VRG 230 /Ara 635



Shuntmotorn monteras på ventilen med vredet i mittläge.

Ventilen kan monteras omvänt, höger till vänster, vänster till höger.
Gångriktningen på motorn ändras med bygel under ställdonets lock.
Cirkel kopplas alltid mot värmepumpen.



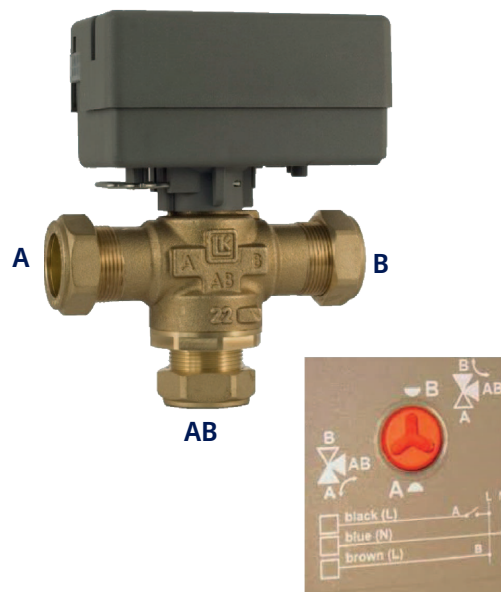
13.2.2 Växventil LK EMV 110-K

När motorn får spänning på svart ledare öppnar port A och port B stänger.

Flöde AB till A = varmvattenproduktion och **Svart** är spänningsatt.

OBS! För att ändra gångriktning så måste ventilen "Vändas".

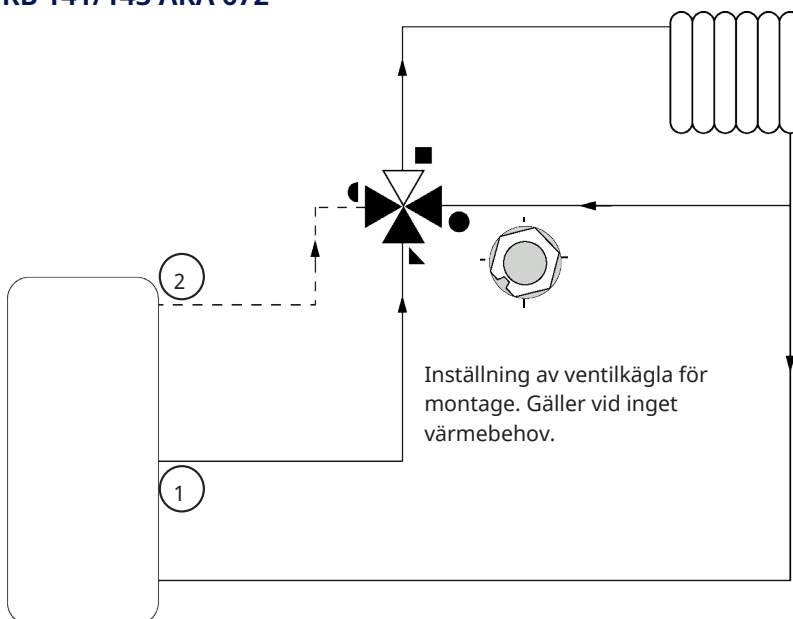
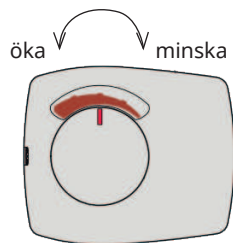
Ventilen måste alltid monteras så som flödet skall gå.



13.3 Bivalent shuntventil

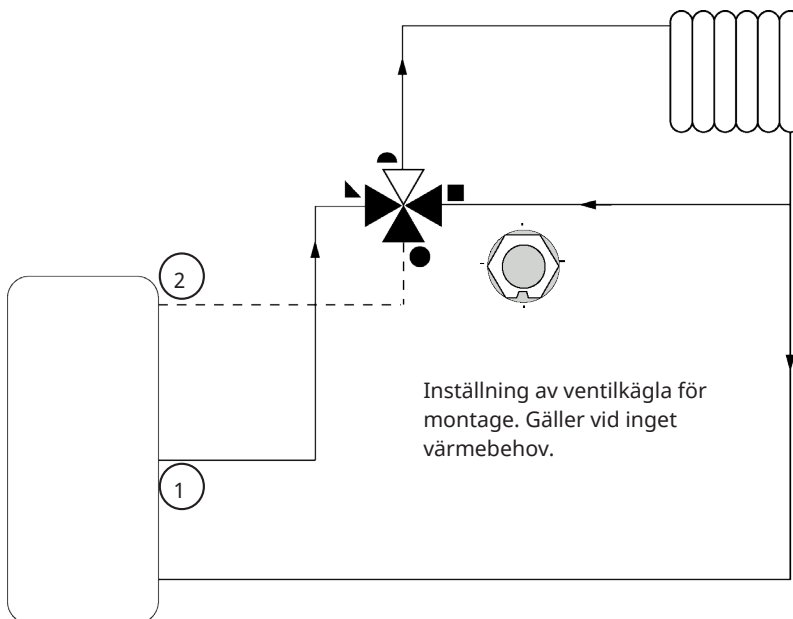
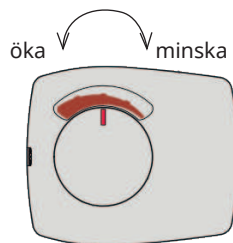
13.3.1 Bivalent shuntventil VRB 141/143 ARA 672

Motorn ska gå medurs för att stänga.



13.3.2 Bivalent shuntventil VRB 243/ARA 672

Motorn ska gå medurs för att stänga.



14. Einstallation

Installation och omkoppling i CTC EcoLogic ska utföras av behörig elinstallatör.

Försäkra dig om att det inte finns någon risk för statisk elektricitet, jorda dig genom att ta i någon jordad metalldel innan du rör kretskorten.

All ledningsdragning ska göras enligt gällande lokala bestämmelser.

14.1 Starkström

Matning

230V 1N~

Max säkring (gruppsäkring) 10A.

Ansluts på kopplingsplint märkt L1, N, PE.

Allpolig säkerhetsbrytare

Installationen skall föregås av en allpolig arbetsbrytare enligt överspänningskategori III, som säkerställer frånskiljning från alla elektriska strömkällor.

14.1.1 Shuntventiler (Y1, Y2, Y3*, Y4*)

230V 1N~

1,5 m kabel 1,5 mm², nolla, öppna, stäng.

Shuntmotorerna ansluts på kretskort/kopplingsplint:

(Y1) Shuntventil 1, Reläkort A2

Öppna:	pol A27
Stäng:	pol A28
Nolla:	pol A29
Gränsläge, bivalent/system 6	pol A22
Gränsläge, bivalent/system 6	pol A21

(Y2) Shuntventil 2, Reläkort A2

Öppna:	pol A15
Stäng:	pol A16
Nolla:	pol A17

(Y3) Shuntventil 3, Expansionskort A3*

Öppna:	pol X6:12
Stäng:	pol X6:13
Nolla:	pol X6:14

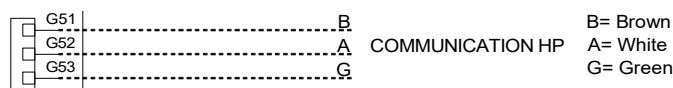
(Y4) Shuntventil 4, Expansionskort A3*

Öppna:	pol X7:18
Stäng:	pol X7:19
Nolla:	pol X7:20

Kontrollera att öppna- respektive stängsignal är rätt anslutna genom att testköra motorn under menyn "Avancerat/Service/Funktionstest".

14.2 Kommunikation mellan CTC EcoLogic och CTC EcoAir/CTC EcoPart

Som kommunikationskabel används LiYCY (TP) som är en 4-ledare med skärm, där kommunikationsbärande ledare är tvinnade. Denna ska installeras mellan CTC EcoLogic kopplingsplintar G51 (Brun), G52 (Vit), G53 (Grön) och värmepump 1, varifrån övriga värmepumpar kan styras.



Spänningsmatning värmepumpar

Värmepumparna spänningsmatas separat, ej från CTC EcoLogic.

14.2.1 Växelventiler (Y21, Y22*)

230V 1N~

2,5 m kabel 1,5 mm².

Då pol A18 respektive X7/24 är spänningssatta ska flödet gå mot varmvattenssystemet. När de ej är spänningssatta ska flödet gå mot värmesystemet.

Växelventilerna ansluts på följande kopplingsplintar:

(Y21) Växelventil 1, Reläkort A2

Reläutgång:	pol A18
Fas:	pol A19
Nolla:	pol A20

(Y22) Växelventil 2, Expansionskort A3*

Reläutgång:	pol X7:24
Fas:	pol X7:25
Nolla:	pol X7:26

Kontrollera funktionen genom att testköra växelventilen under menyn "Avancerat/Service/Funktionstest" i styrsystemet.

I läge "NER" i funktionsmenyn ska port ▲ vara öppen (ratten på motorn ska vridas medurs CW). I läge "UPP" ska port ■ vara öppen (ratten på motorn ska vridas moturs CCW).

Motorn är monterad på växelventilen med skruv. För att lossa motorn: demontera ratten genom att dra ut den, lossa skruven innanför och ta bort motorn.

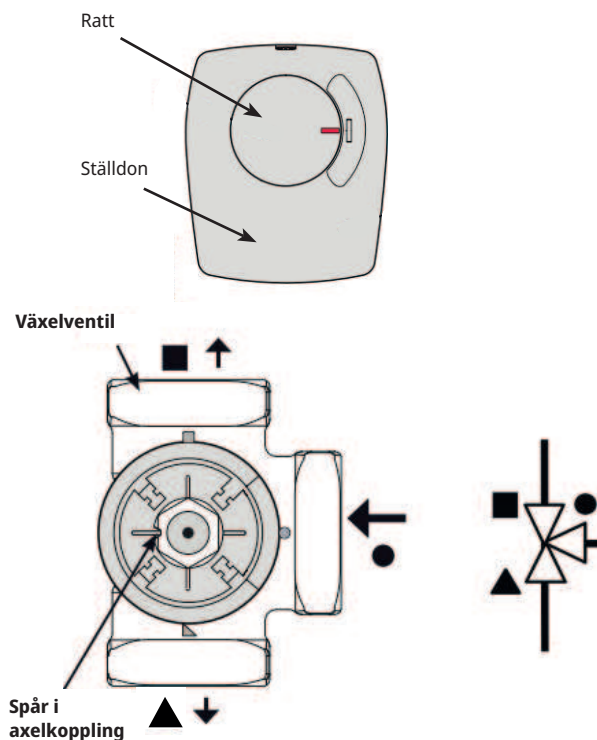
För att undvika fel, vrid ställdon och växelventil till utgångsläge för montering enligt figurerna. Dra ut ratten på ställdonet och vrid den till mittläget.

*Gäller CTC EcoLogic XL/L.

Port ● ska vara helt öppen, portarna ■ och ▲ ska vara delvis öppna. Se till att spåret i den vita axelkopplingen är i position enligt figur. Här efter kan växelventil och ställdon monteras ihop enligt figur alternativt vridna i 90-graders steg i förhållande till varandra.

Om portarna ▲ och ■ blivit skiftade vid den hydrauliska inkopplingen går det att koppla om motorn så att vridningen sker tvärtom. Detta görs med hjälp av två byglingar inuti motorn.

OBS! Det går inte att byta riktning på motorn genom att skifta svart och brun kabel.



14.2.1.1 Växelventil, aktiv kyla (Y61*)

230V 1N~

Växelventilen ansluts på följande kopplingsplintar, Expansionskort A3.

Ventilen aktiveras när värmepumpar producerar kyla och installeras vid system med separerad värme-/kyltank.

Reläutgång:	pol X7:30
Nolla:	pol X7:32
Fas:	pol X7:25

Kontrollera funktionen genom att testköra ventilen under menyn "Avancerat/Service/Funktionstest".

14.2.1.2 Växelventil aktiv kyla behov (Y62*)

230V 1N~

Växelventilen ansluts på följande kopplingsplintar, Expansionskort A3.

Ventilen aktiveras vid kylbehov och installeras vid system med separerad värme-/kyltank för att undvika värmeläckage till värmekämlan.

Reläutgång:	pol X6:8
Nolla:	pol X6:11
Fas:	pol X6:9

Kontrollera funktionen genom att testköra ventilen under menyn "Avancerat/Service/Funktionstest".

14.2.1.3 Växelventil, värmedumpning (Y64*)

230V 1N~

Växelventilen ansluts på följande kopplingsplintar, Expansionskort A3.

Vid behov av aktiv brinekyla prioriteras laddning av varmvattentanken och bufferttanken för värme med tillgängligt värmeöverskott. När samtliga värmebehov är tillgodosedda, aktiveras ventilen och överskottsvärmen leds till värmedumpning.

Reläutgång:	pol X6:4
Nolla:	pol X6:7
Fas:	pol X6:5

Kontrollera funktionen genom att testköra ventilen under menyn "Avancerat/Service/Funktionstest".

14.2.1.4 Proportional växelventil, kyla (Y70**)

230V 1N~

Växelventilen ansluts på följande kopplingsplintar, I/O-kort A7.

Vid kylbehov aktiveras ventilen och fördelar tillgänglig kyla till kyltanken och/eller till kollektorn, beroende på aktuellt behov. Ventilen är utrustad med en säkerhetsfunktion som skyddar kylväxlaren från för låg temperatur.

GND:	pol (X4-D)-4
PWM:	pol (X4-E)-5

Kontrollera funktionen genom att testköra ventilen under menyn "Avancerat/Service/Funktionstest".

*Gäller CTC EcoLogic XL/L.

**Gäller endast CTC EcoLogic XL.

14.2.2 Radiatorpumpar (G1, G2, G3*, G4*)

230V 1N~

Radiatorpumparna ansluts på följande kopplingsplintar:

(G1) Radiatorpump 1, Reläkort A2

Fas:	pol A31
Nolla:	pol A33
GND:	pol PE

(G2) Radiatorpump 2, Reläkort A2

Fas:	pol A36
Nolla:	pol A34
GND:	pol PE

(G3) Radiatorpump 3, Expansionskort A3*

Fas:	pol X6:15
Nolla:	pol X6:17
GND:	pol X6:16

(G4) Radiatorpump 4, Expansionskort A3*

Fas:	pol X7:21
Nolla:	pol X7:23
GND:	pol X7:22

Kontrollera att pumpen är korrekt ansluten genom att testköra den under menyn "Avancerat/Service/Funktionstest".

14.2.3 Laddpumpar VP1, VP2, VP3, VP4 (G11, G12, G13*, G14*)

230V 1N~

Laddpump G11 och G12 kan styras av CTC EcoLogic, medan systemets övriga laddpumpar (G13-G20) styrs från sina respektive värmepumpar (VP3-VP10).

Laddpumparna ansluts på följande kopplingsplintar:

(G11) Laddpump 1, Reläkort A2

WILO Stratos Para
GRUNDFOS UPM GEO 25-85

Reläutgång:	A12
PWM+:	G46
GND:	G45



Om laddpump G11 används för genomströmningsvärmare måste styrsignal tas från CTC EcoLogic.

(G12) Laddpump 2, Reläkort A2

WILO Stratos Para
GRUNDFOS UPM GEO 25-85

PWM+:	G48
GND:	G47

(G13) Laddpump 3, Expansionskort A3*

WILO Stratos Para
GRUNDFOS UPM GEO 25-85

PWM+:	pol X5:5
GND:	pol X5:6

(G14) Laddpump 4, Expansionskort A3*

WILO Stratos Para
GRUNDFOS UPM GEO 25-85

PWM+:	pol X5:7
GND:	pol X5:8

Kontrollera att pumpen är korrekt ansluten genom att testköra den under menyn "Avancerat/Service/Funktionstest".

14.2.4 Spetsvärme (E1, E2, E3, E4)

Spetsvärmekällorna ska anslutas på följande kopplingsplintar:

(E1) Reläutgång, Reläkort A2

Reläutgång:	pol A11
-------------	---------

(E2) (0-10V), Expansionskort A3*

Analog utgång 0-10V	pol X5:9
GND	pol X5:10

(E2) 0-1 steg, 0-3 steg, 0-7 steg, Reläkort A2***

Reläutgång, Steg 1	EL1A
Reläutgång, Steg 2	EL1B
Reläutgång, Steg 3	EL1A+EL1B
Reläutgång, Steg 4	EL2A
Reläutgång, Steg 5	EL1A+EL2A
Reläutgång, Steg 6	EL1B+EL2A
Reläutgång, Steg 7	EL1A+EL1B+EL2A

(E3) EcoMiniEI, Reläkort A2

Komm. 230V	A30
------------	-----

OBS! CTC EcoLogic och CTC EcoMiniEI måste ha gemensam anslutning till nollplint.

(E4) Spetsvärme VV, Reläkort A2

Reläutgång:	pol A13
-------------	---------

*Gäller CTC EcoLogic XL/L.

**Gäller endast CTC EcoLogic XL.

***Anslut max 13 A per relä (EL1A, EL2A och EL3A). Vid högre ström, anslut via kontaktor.

14.2.5 Cirkulationspump, varmvatten (G40*)

230V 1N~

Cirkulationspump ansluts på följande kopplingsplintar:

(G40) Cirkulationspump, Expansionskort A3*

Fas:	pol X6:1
Nolla:	pol X6:3
GND:	pol X6:2

Kontrollera att pumpen är korrekt ansluten genom att testköra den under menyn "Avancerat/Service/Funktionstest".

14.2.6 Pump, extern VV-tank (G41*)

230V 1N~

Pump ansluts på följande kopplingsplintar:

(G41) Laddpump, Expansionskort A3*

Fas:	pol X7:27
Nolla:	pol X7:29
GND:	pol X7:28

Kontrollera att pumpen är korrekt ansluten genom att testköra den under menyn "Avancerat/Service/Funktionstest".

14.2.7 Pumpar, Solfångare (G30*, G32*)

PWM-pumpen G30 skiljer sig från övriga PWM-pumpar. Vid avbrott i PWM-styrsignalen ska pumpen stanna, medan övriga PWM-pumpar vid avbrott i signalen ska gå på 100 % effekt.

Vid 0% styrsignal till pump G30 ska pumphastigheten vara 0%. För övriga pumpar ska 0% styrsignal motsvara 100% pumphastighet.

14.2.7.1 Cirkulationspump, solfångare (G30)

230V 1N~

Cirkulationspump ansluts på följande kopplingsplintar:

(G30) Cirkulationspump, Expansionskort A3*

PWM+:	pol X5:1
GND:	pol X5:2

Kontrollera funktionen genom att testköra pumpen under menyn "Avancerat/Service/Funktionstest".

14.2.7.2 Pump, värmväxlare solfångare (G32)

230V 1N~

Pumpen ansluts på följande kopplingsplintar:

(G32) Pump, Expansionskort A3*

PWM+:	pol X5:3
GND:	pol X5:4

Kontrollera funktionen genom att testköra pumpen under menyn "Avancerat/Service/Funktionstest".

14.2.8 Växelventil, Solfångare VV (Y30*)

230V 1N~

Växelventil ansluts på följande kopplingsplintar:

(Y30) Växelventil, Expansionskort A3*

Styrspänning:	pol X6:4
Fas:	pol X6:5
Nolla:	pol X6:7
GND:	pol X6:6

14.2.9 Solfångare, återladdning borrhål (Y31/G31*)

14.2.9.1 Växelventil, Solfångare (Y31)

230V 1N~

OBS! Viktigt att fasspänning ansluts till L (pol 9), se elschema.

Växelventil ansluts på följande kopplingsplintar:

(Y31) Växelventil, Expansionskort A3*

Reläutgång:	Öppna Borrhål	pol X6:8	Styr även laddpump, återladdning borrhål (G31)
Fas:	Öppna Tank	pol X6:9	
Nolla:		pol X6:11	

Ventil 582581001 (se bild), kopplas enbart med reläutgång, X6 pol 8 och nolla, X6 pol 11.

Pol 8 kopplas till extern kopplingsdosa som fördelar spänning till växelventil, solfångare (Y31) och laddpump, återladdning borrhål (G31), se elschema.



Kontrollera funktionen genom att testköra ventilen under menyn "Avancerat/Service/Funktionstest".

14.2.9.2 Pump, återladdning borrhål (G31*)

230V 1N~

Pumpen ansluts på följande kopplingsplintar:

(G31) Pump, Expansionskort A3*

Fas:	pol X6:8	styr även växelventil, solfångare (Y31)
Nolla:	pol X6:11	
GND:	pol X6:10	

Pol 8 kopplas till extern kopplingsdosa som fördelar spänning till växelventil, solfångare (Y31) och laddpump, återladdning borrhål (G31), se elschema.

Kontrollera funktionen genom att testköra pumpen under menyn "Avancerat/Service/Funktionstest".

*Gäller CTC EcoLogic XL/L.

14.2.10 Pumpar, Pool (G50*, G51*)

230V 1N~

Båda pumparna G50 och G51 ansluts på följande kopplingsplintar:

(G50, G51) Pumpar pool, Expansionskort A3*

Fas:	pol X7:33
Nolla:	pol X7:35
GND:	pol X7:34

Pol 33 kopplas till extern kopplingsdosa som fördelar spänning till laddpump (G50) och cirkulationspump (G51).

Kontrollera funktionen genom att testköra pumpen under menyn "Avancerat/Service/Funktionstest".

14.2.11 Pump, brine värmedumping (G52**)

230V 1N~

Pumpen ansluts på följande kopplingsplintar:

(G52) Pump, I/O-kort A7**

GND:	pol (X4-A)-1
PWM:	pol (X4-B)-2

Kontrollera funktionen genom att testköra pumpen under menyn "Avancerat/Service/Funktionstest".

14.2.12 Laddpump, värmeväxlare kyltank (G53**)

230V 1N~

Laddpumpen ansluts på följande kopplingsplintar:

(G53) Laddpump, I/O-kort A7**

PWM:	pol (X4-C)-3
GND:	pol (X4-D)-4

Kontrollera funktionen genom att testköra pumpen under menyn "Avancerat/Service/Funktionstest".

14.3 Skyddsklenspänning (givare)

De givare som ingår i respektive systemlösning (principskiss 1-6) ska monteras på kretskort/kopplingsplint enligt följande:

Samtliga givare är temperaturgivare.

14.3.1 Rumsgivare (B11, B12, B13*, B14*)

Anslutning av rumsgivarkabel:

(B11) Rumsgivare 1, Reläkort A2

Larmutgång:	pol G17
GND:	pol G18
Ingång:	pol G19

(B12) Rumsgivare 2, Reläkort A2

Larmutgång:	pol G20
GND:	pol G21
Ingång:	pol G22

(B13) Rumsgivare 3, Expansionskort A3*

Larmutgång:	pol X4:19
Ingång:	pol X4:20
GND:	pol X4:21

(B14) Rumsgivare 4, Expansionskort A3*

Larmutgång:	pol X4:22
Ingång:	pol X4:23
GND:	pol X4:24

Rumsgivarna ska monteras i huvudhöjd på en öppen plats i fastigheten med god luftomsättning och där representativ temperatur kan förväntas (ej i närheten av värme- eller köldkällor). Givaren placeras i huvudhöjd. Om du är osäker över placeringen, häng upp givaren med löst liggande kabel för att prova ut den bästa placeringen.

Anslutning: 3-ledarkabel, minst 0,5 mm², mellan givare och styrlåda. Kablarna ansluts enligt tabell ovan.

Vid igångkörning larmar styrningen om givaren är felkopplad. Kontrollera att larmdioden fungerar genom att testa funktionen under menyn "Avancerat/Service/Funktionstest".

Du kan i styrsystemet välja om rumsgivaren ska vara med i driften. Om rumsgivaren väljs bort styrs värmen genom utegivare/framledningsgivare. Larmlampan på rumsgivaren fungerar dock som vanligt. Rumsgivaren behöver emellertid inte vara monterad om drift med rumsgivare valts bort.

*Gäller CTC EcoLogic XL/L.

**Gäller endast CTC EcoLogic XL.

14.3.2 Utomhusgivare (B15)

Utomhusgivaren ska monteras på husfasaden, huvudsakligen i nord-nordöstlig eller nordvästlig riktning. Givaren ska vara placerad så att solens strålar inte kan komma åt den, men givaren kan solskyddas med en skärm om placeringen skulle vara svår. Tänk på att solen går upp/ner i annan vinkel tidig vår, sommar och höst.

Givaren ska placeras på cirka 3/4 höjd av fasaden, så att den känner den rätta utomhustemperaturen utan att påverkas av värmekällor. t ex fönster, infravärmare, luftventiler etc.

Anslutning: 2-ledarkabel (1-1,5 mm²) mellan givare och styrmodul.

Givaren ansluts på styrmodulens kopplingsplint G11 och G12 på reläkort A2. Anslut på utegivaren vid pilarna.

OBS!

- Givaren får installeras max. 30 m från styrenheten.
- Det är viktigt att erhålla bra kontakt i anslutningspunkterna.

14.3.3 Inomhusgivare

Givarna känner utgående temperatur till radiatorerna. Framledningsgivaren spänns fast mot röret med straps eller liknande. Det är spetsen på givaren som känner temperaturen varför dess anliggning är viktigast. Givaren måste isoleras för att inte omgivande temperatur ska påverka mätningen. Använd kontaktpasta för bästa funktion.

(B1) Framledningsgivare 1, Reläkort A2

Placering: på framledningen till värmesystem 1. Givaren ansluts till reläkort A2 på position G13 och G14.

(B2) Framledningsgivare 2, Reläkort A2

Placering: på framledningen till värmesystem 2 efter radiatorpump G2. Givaren ansluts till reläkort A2 på position G15 och G16.

(B3) Framledningsgivare 3, Expansionskort A3*

Placering: på framledningen till värmesystem 3 efter radiatorpump G3. Givaren ansluts till expansionskort A3 på position X3:13 och X3:14.

(B4) Framledningsgivare 4, Expansionskort A3*

Placering: på framledningen till värmesystem 4 efter radiatorpump G4. Givaren ansluts till expansionskort A3 på position X2:7 och X2:8.

(B5) Givare VV-tank, Reläkort A2

Placering: i dyrör eller på mantelyta i varmvattentanken. Givaren ansluts till reläkort A2 på position G63 och G64.

(B6) Givare bufferttank, Reläkort A2

Placering: i dyrör eller på mantelyta i bufferttanken. Givaren ansluts till reläkort A2 på position G65 och G66.

(B7) Returgivare värmesystem, Reläkort A2

Placering: på returledningen från värmesystemet. Givaren ansluts till reläkort A2 på position G31 och G32.

(B8) Rökgasgivare, Reläkort A2

Placering: i dyrör eller på mantelytan i rökgaskanalen på vedpannan.

Givaren ansluts till reläkort A2 på position G35 och G36.

(B9) Givare extern panna, Reläkort A2

Placering: i dyrör eller på mantelyta i panna. Givaren ansluts till reläkort A2 på position G61 och G62.

(B10) Givare extern panna ut, Reläkort A2

Placering: på framledning hos panna. Givaren ansluts till reläkort A2 på position G71 och G72.

(B30) In till solfångare, Expansionskort A3*

Placering: på returledningen in till solfångare. Givaren ansluts till expansionskort A3 på position X1:3 och X1:4.

(B31) Ut från solfångare, Expansionskort A3*

Placering: på ledningen ut från solfångare. Givaren ansluts till expansionskort A3 på position X1:1 och X1:2.

(B43) Givare extern VV-tank, Expansionskort A3*

Placering: i dyrör eller på mantelyta i extern varmvattentank. Givaren ansluts till expansionskort A3 på position X2:9 och X2:10.

(B50) Givare pool, Expansionskort A3*

Placering: på returledningen mellan poolpump och pool. Givaren ansluts till expansionskort A3 på position X3:15 och X3:16.

(B61) Givare kyltank, Expansionskort A3*

Placering: i kyltanken. Givaren ansluts till expansionskort A3 på position X3:17 och X3:18.

(B70) Givare, proportional växelventil, I/O-kort A7**

Placering: på utgående brineledning. Givaren ansluts till I/O-kort A7 på position (X3-A)-1 och (X3-B)-2.

(B73) Returgivare, aktiv kyla CTC EcoLogic, Expansionskort A3*

Placering: på returledningen från värmesystem 1. Givaren ansluts till expansionskort A3 på position X2:11 och X2:12.

(B75) Givare, växlare kyltank, I/O-kort A7**

Placering: på ledning mellan växlare och kyltank. Givaren ansluts till I/O-kort A7 på position (X1A-C)-3 och (X1A-D)-4.

(B77) Givare, kyltank övre, I/O-kort A7**

Placering: i kyltanken. Givaren ansluts till I/O-kort A7 på position (X1B-A)-1 och (X1B-B)-2.

*Gäller CTC EcoLogic XL/L.

**Gäller endast CTC EcoLogic XL.

(B79) Givare, VV-tank övre, I/O-kort A7**

Placering: i dyrör eller på mantelyta i varmvattentanken.
Givaren ansluts till I/O-kort A7 på position (X2-C)-3 och (X2-D)-4.

(B80) Givare, bufferttank övre, I/O-kort A7**

Placering: i dyrör eller på mantelyta i bufferttanken.
Givaren ansluts till I/O-kort A7 på position (X2-E)-5 och (X2-F)-6.

14.3.4 Inställningar som utförs av elinstallatören

Efter inkopplingen ska följande inställningar utföras av elinstallatören:

- Val av huvudsäkringsstorlek.
- Val av effektbegränsning.
- Kontroll av rumsgivarens inkoppling.
- Kontroll att anslutna givare ger rimliga värden.
- Utför kontrollen enligt nedan.

14.3.5 Kontroll av rumsgivarens inkoppling

1. Stega ner till "Diod rumsgivare" i meny "Avancerat/Service/Funktionstest/Värmesystem".
2. Välj "Till". Kontrollera att rumsgivarens diod lyser. Om inte, kontrollera kablar och inkoppling.
3. Välj "Från". Om dioden slocknar är kontrollen klar.

14.3.6 Kontroll av anslutna givare

Om någon givare är felaktigt ansluten kommer text fram på displayen, till exempel "Larm givare ute". Om flera givare är felaktigt anslutna visas de olika larmen på olika rader. Om inget larm visas är givarna rätt anslutna. Notera att larmfunktionen hos rumsgivaren (dioden) inte kan upptäckas på displayen, utan måste kontrolleras på rumsgivaren.

14.3.7 Tryck-/Nivåvakt

I vissa fall krävs ett extra skydd av tätheten på köldbärarsidan på grund av lokala förutsättningar eller bestämmelser. Det är exempelvis ett krav i vissa kommuner där installation sker inom vattentäktsområde.

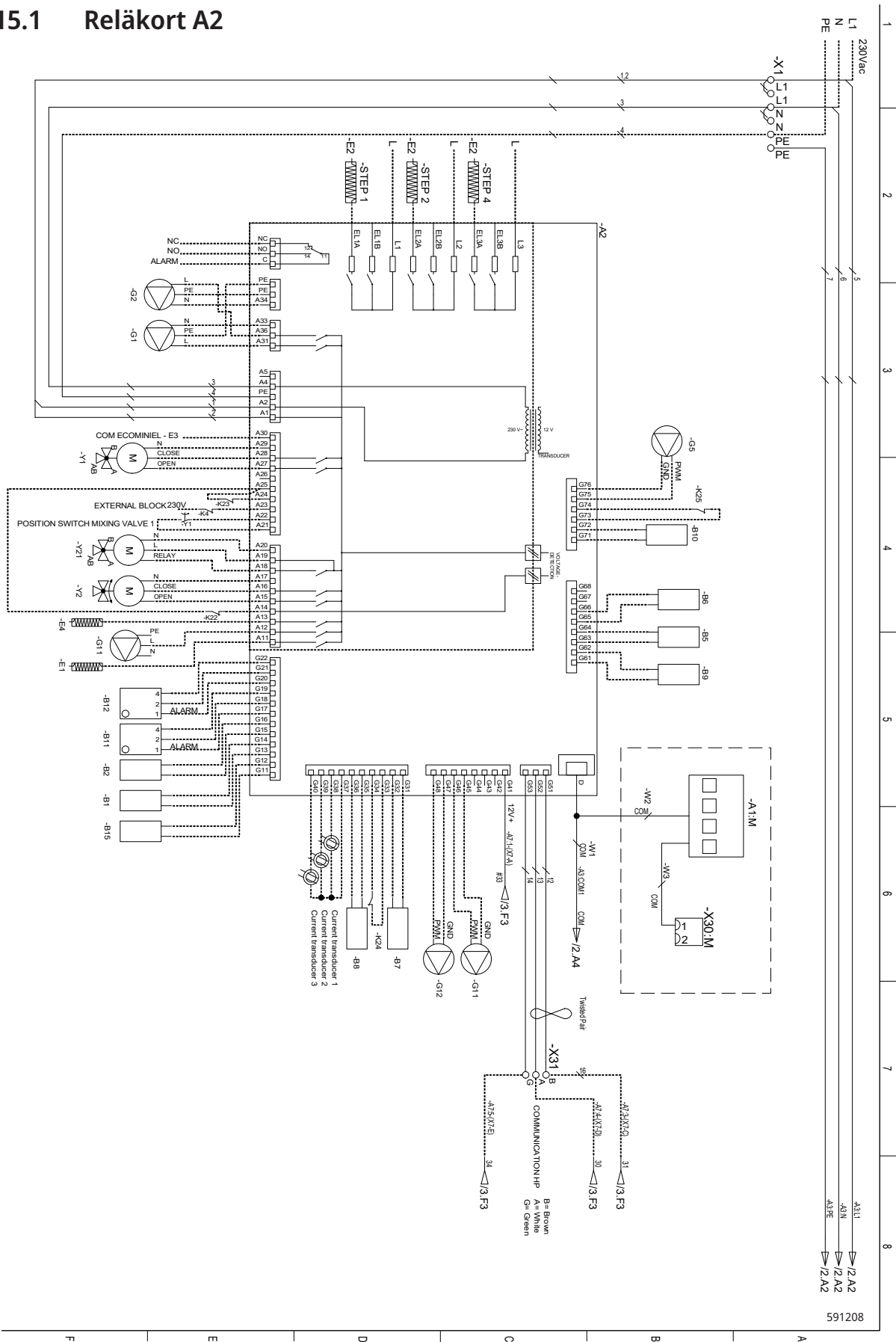
Tryck-/nivåvakten ansluts till K22/K23/K24/K25 och definieras sedan i meny "Avancerat/Definiera/Värmepump". Vid läckage stoppas kompressorn och brinepumpen varpå larm "Flödes/nivåvakt" visas på displayen.

*Gäller CTC EcoLogic XL/L.

**Gäller endast CTC EcoLogic XL.

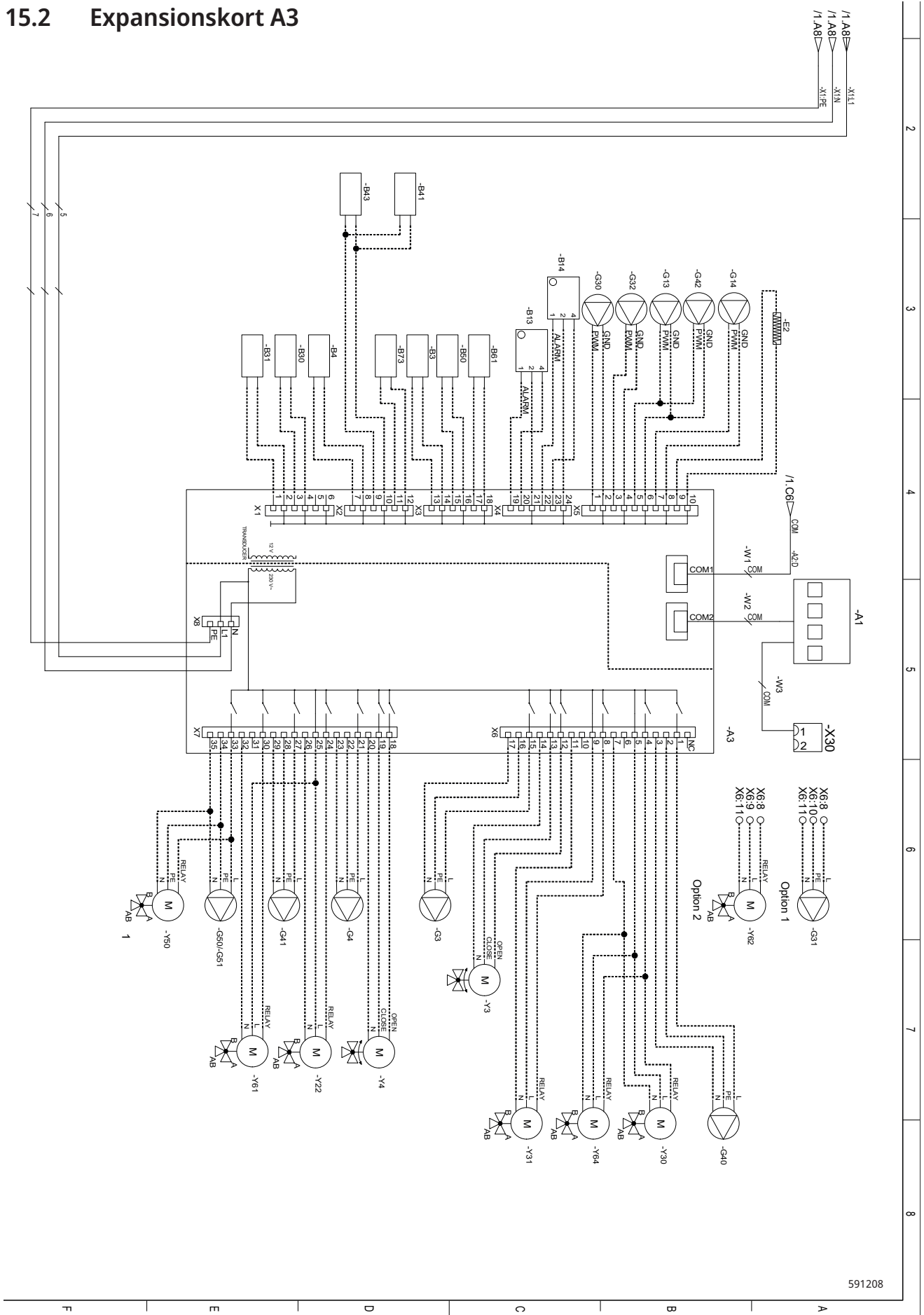
15. Elschema

15.1 Reläkort A2

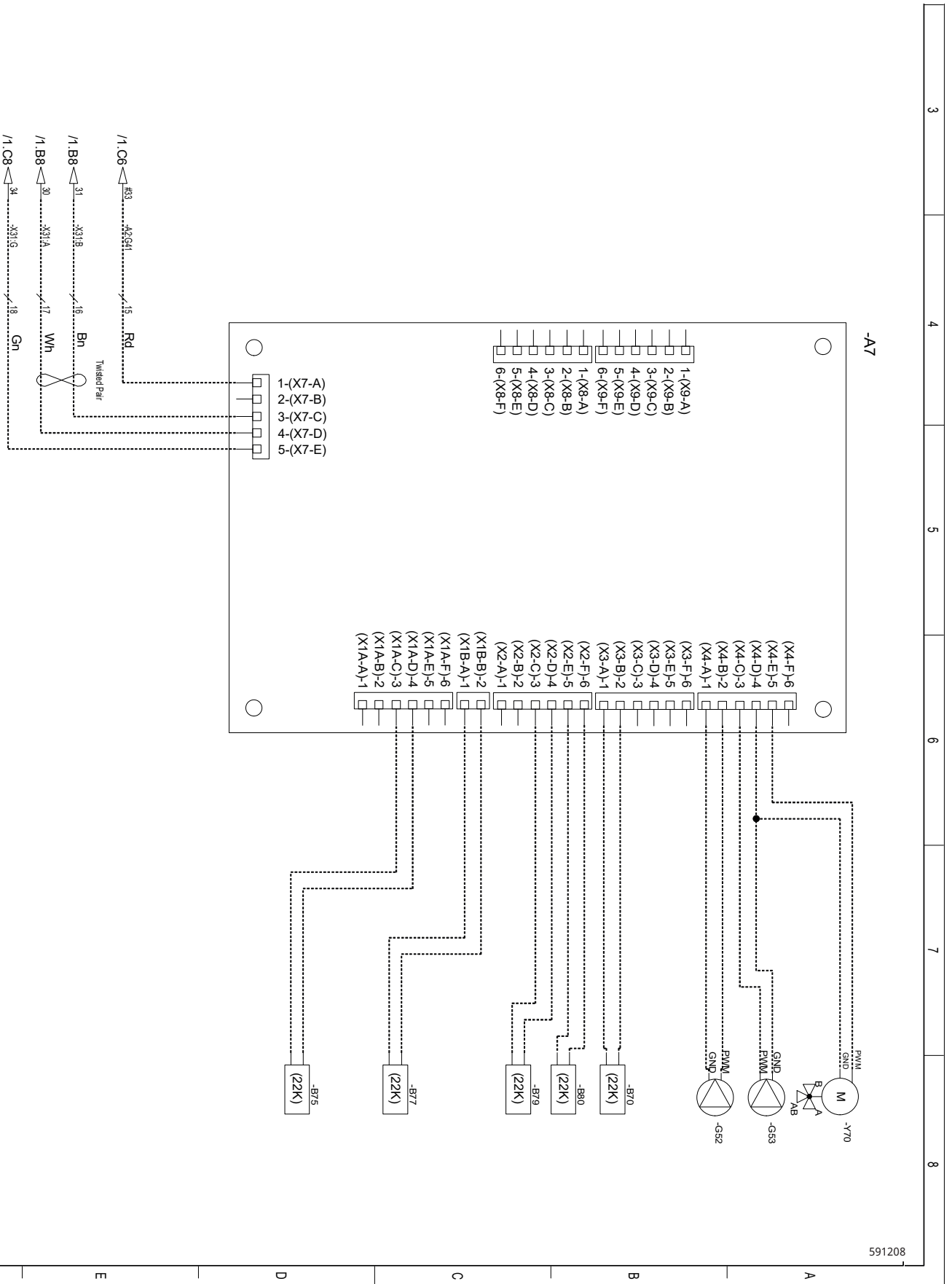


1-12106291

15.2 Expansionskort A3



15.3 I/O-kort A7



15.4 Inkopplingstabell elkomponenter

Denna tabell anger anslutningar för komponenter till CTC EcoLogic reläkort A2, expansionskort A3 eller I/O kort A7, (se även elschema).

Anslutning	Benämning	Option	Kort	Plint	Kabel
E1	Spetsvärme		A2 X1 X1	A11 N PE	Reläutgång
E2	Spetsvärme, 0-3 steg/0-7 steg	X	A2 A2 A2 A2 A2 A2 A2 X1 X1	EL1A EL1B EL1A+EL1B EL2A EL1A+EL2A EL1B+EL2A EL1A+EL1B+EL2A N PE	
E2*	Spetsvärme, 0-10V analog	X	A3 A3	X5:9 X5:10	
E3	Spetsvärme, EcoMiniEl 0-3 steg		A2 X1 X1	A30 N PE	Komm 230V
E4	Spetsvärme, varmvatten		A2 X1 X1	A13 N PE	Reläutgång
G1	Radiatorpump 1		A2 A2 A2	A31 PE A33	Fas PE N
G2	Radiatorpump 2		A2 A2 A2	A36 PE A34	Fas PE N
G3*	Radiatorpump 3	X	A3 A3 A3	X6:15 X6:16 X6:17	Fas PE N
G4*	Radiatorpump 4	X	A3 A3 A3	X7:21 X7:22 X7:23	Fas PE N
G5	Cirkulationspump, varmvattenväxlare		A2 A2	G75 G76	PWM+ GND
G11	Laddpump VP1		A2 A2 A2	G45 G46 A12	GND PWM+ Reläutgång
G12	Laddpump VP2		A2 A2	G47 G48	GND PWM+
G13*	Laddpump VP3	X	A3 A3	X5:5 X5:6	PWM+ GND
G14*	Laddpump VP4	X	A3 A3	X5:7 X5:8	PWM+ GND
G30*	Cirkulationspump, solfångare	X	A3 A3	X5:1 X5:2	PWM+ GND
G31*	Laddpump, återladdning borrhål	X	A3 A3 A3	X6:8 X6:10 X6:11	Fas PE N
G32*	Pump, värmväxlare solfångare	X	A3 A3	X5:3 X5:4	PWM+ GND

*Gäller CTC EcoLogic XL/L.

Anslutning	Benämning	Option	Kort	Plint	Kabel
G40*	Cirkulationspump, varmvatten	X	A3 A3 A3	X6:1 X6:2 X6:3	Fas PE N
G41*	Laddpump, extern VV-tank	X	A3 A3 A3	X7:27 X7:28 X7:29	Fas PE N
G42*	Cirkulationspump, extern bufferttank	X	A3 A3	X5:5 X5:6	PWM+ GND
G50/G51*	Pumpar, pool	X	A3 A3 A3	X7:33 X7:34 X7:35	Fas PE N
G52**	Pump, brine värmedumpning	X	A7	(X4-A)-1 (X4-B)-2	GND PWM+
G53**	Laddpump, värmeväxlare kyltank	X	A7	(X4-C)-3 (X4-D)-4	PWM+ GND
K22	Fjärrstyrning		A2	A14	***
K22/K23	Fjärrstyrning		A2	A25	***
K23	Fjärrstyrning		A2	A24	***
K24	Fjärrstyrning		A2	G33	***
K24	Fjärrstyrning		A2	G34	***
K25	Fjärrstyrning		A2	G73	***
K25	Fjärrstyrning		A2	G74	***
Y1	Shuntventil 1		A2 A2 A2 A2 A2	A27 A28 A29 A22 A21	Öppna Stäng N Gränsläge Gränsläge
Y2	Shuntventil 2		A2 A2 A2	A15 A16 A17	Öppna Stäng N
Y3*	Shuntventil 3	X	A3 A3 A3	X6:12 X6:13 X6:14	Öppna Stäng N
Y4*	Shuntventil 4	X	A3 A3 A3	X7:18 X7:19 X7:20	Öppna Stäng N
Y21	Växelventil VP1		A2 A2 A2	A18 A19 A20	Reläutgång Fas N
Y22*	Växelventil VP2		A3 A3 A3	X7:24 X7:25 X7:26	Reläutgång Fas N
Y30*	Sol, växelventil varmvatten	X	A3 A3 A3	X6:4 X6:5 X6:7	Styrspänning Fas N
Y31*	Växelventil, sol	X	A3 A3 A3	X6:8 X6:9 X6:11	Öppna borrhål Öppna tank N
Y50*	Växelventil, pool	X	A3 A3 A3	X7:33 X7:34 X7:35	Fas PE N
Y61*	Växelventil, aktiv kyla	X	A3 A3 A3	X7:30 X7:32 X7:25	Reläutgång N Fas

*Gäller CTC EcoLogic XL/L.

**Gäller endast CTC EcoLogic XL.

***Inkoppling enligt beskrivning av fjärrstyrningsfunktioner.

Anslutning	Benämning	Option	Kort	Plint	Kabel
Y62*	Växventil, aktiv kyla behovsrelä	X	A3 A3 A3	X6:8 X6:9 X6:11	Reläutgång Fas N
Y64*	Växventil, värmedumpning	X	A3 A3 A3	X6:4 X6:5 X6:7	Reläutgång Fas N
Y70**	Proportional växventil kyla	X	A7 A7	(X4-D)-4 (X4-E)-5	GND PWM+
B1	Framledningsgivare 1		A2 A2	G13 G14	
B2	Framledningsgivare 2		A2 A2	G15 G16	
B3*	Framledningsgivare 3	X	A3 A3	X3:13 X3:14	
B4*	Framledningsgivare 4	X	A3 A3	X2:7 X2:8	
B5	Givare, VV-tank		A2 A2	G63 G64	
B6	Givare, bufferttank		A2 A2	G65 G66	
B7	Returgivare, värmesystem		A2 A2	G31 G32	
B8	Givare, rökgas		A2 A2	G35 G36	
B9	Givare, extern panna		A2 A2	G61 G62	
B10	Givare, extern panna ut		A2 A2	G71 G72	
B11	Rumsgivare 1		A2 A2 A2	G17 G18 G19	
B12	Rumsgivare 2		A2 A2 A2	G20 G21 G22	
B13*	Rumsgivare 3	X	A3 A3 A3	X4:19 X4:20 X4:21	
B14*	Rumsgivare 4	X	A3 A3 A3	X4:22 X4:23 X4:24	
B15	Utomhusgivare		A2 A2	G11 G12	
B30*	Givare, solfångare in	X	A3 A3	X1:3 X1:4	
B31*	Givare, solfångare ut	X	A3 A3	X1:1 X1:2	
B41*	Givare, extern bufferttank övre	X	A3 A3	X2:9 X2:10	
B43*	Givare, extern VV-tank	X	A3 A3	X2:9 X2:10	
B50*	Givare, pool	X	A3 A3	X3:15 X3:16	
B61	Givare, kyltank	X	A3 A3	X3:17 X3:18	

*Gäller CTC EcoLogic XL/L.

**Gäller endast CTC EcoLogic XL.

Anslutning	Benämning	Option	Kort	Plint	Kabel
B70**	Givare, proportional växelventil	X	A7 A7	(X3-A)-1 (X3-B)-2	
B73*	Returgivare, aktiv kyla	X	A3 A3	X2:11 X2:12	
B75**	Givare, värmväxlare kyltank	X	A7	(X1A-C)-3 (X1A-D)-4	
B77**	Givare, kyltank övre	X	A7	(X1B-A)-1 (X1B-B)-2	
B79**	Givare, VV-tank övre	X	A7	(X2-C)-3 (X2-D)-4	
B80**	Givare, bufferttank övre	X	A7	(X2-E)-5 (X2-F)-6	
VP1	Värmepump 1				
VP2	Värmepump 2				
VP3	Värmepump 3	X			
VP4	Värmepump 4	X			
VP5	Värmepump 5	X			
VP6	Värmepump 6	X			
VP7	Värmepump 7	X			
VP8	Värmepump 8	X			
VP9	Värmepump 9	X			
VP10	Värmepump 10	X			

*Gäller CTC EcoLogic XL/L.

**Gäller endast CTC EcoLogic XL.

15.5 Resistanser för givare

NTC 3.3K		NTC 22K		NTC 150	
Temperatur °C	Rökgasgivare Resistans Ω	Temperatur °C	Elpanna, Framledning, Rumsgivare Resistans Ω	Temperatur °C	Utegivare Resistans Ω
300	64	130	800	70	32
290	74	125	906	65	37
280	85	120	1027	60	43
270	98	115	1167	55	51
260	113	110	1330	50	60
250	132	105	1522	45	72
240	168	100	1746	40	85
230	183	95	2010	35	102
220	217	90	2320	30	123
210	259	85	2690	25	150
200	312	80	3130	20	182
190	379	75	3650	15	224
180	463	70	4280	10	276
170	571	65	5045	5	342
160	710	60	5960	0	428
150	892	55	7080	-5	538
140	1132	50	8450	-10	681
130	1452	45	10130	-15	868
120	1885	40	12200	-20	1115
110	2477	35	14770	-25	1443
100	3300	30	18000	-30	1883
90	4459	25	22000	-35	2478
80	6119	20	27100	-40	3289
70	8741	15	33540		
60	12140	10	41800		
50	17598	5	52400		
40	26064				
30	39517				
20	61465				

PT1000

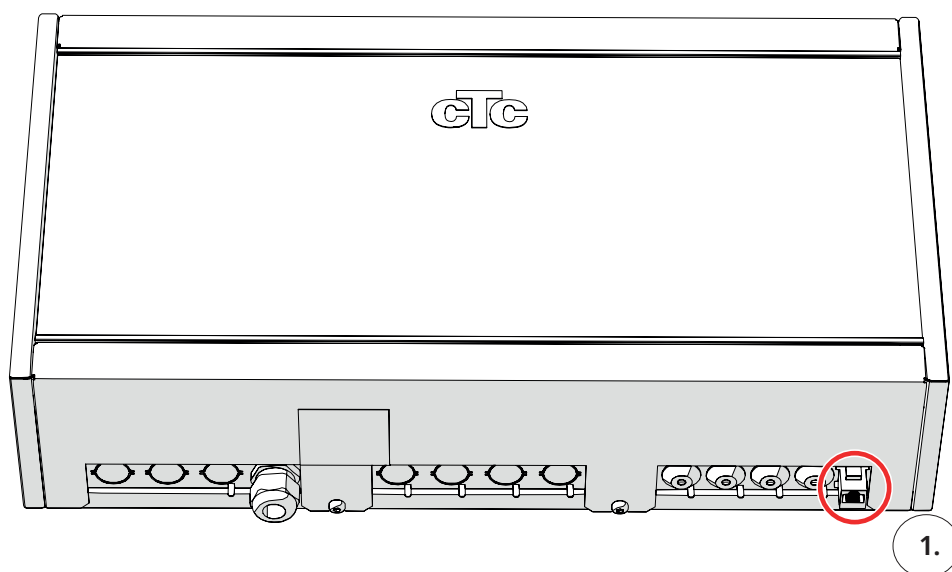
Temperatur °C	Resistans Ω	Temperatur °C	Resistans Ω
-10	960	60	1232
0	1000	70	1271
10	1039	80	1309
20	1077	90	1347
30	1116	100	1385
40	1155	120	1461
50	1194	140	1535

16. Installation, Kommunikation

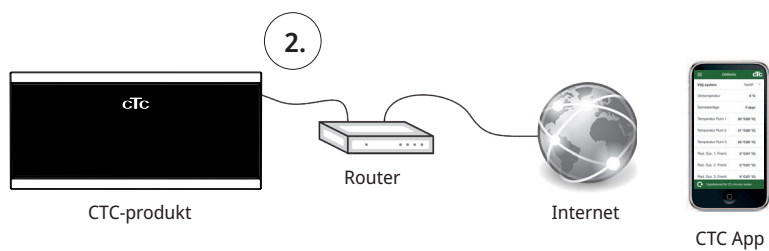
För att kunna definiera Web och App behöver en ethernetkabel installeras.

! Installation utförs av behörig person i enlighet med gällande bestämmelser.

1. Anslut ethernetkabel till ethernetkontakten på enhetens undersida.




2. Anslut ethernetkabel till nätverksuttag eller router.

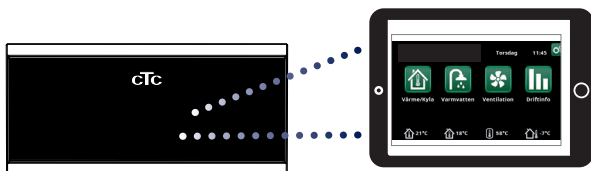


För att aktivera uppkoppling, se kapitel "Avancerat/Definiera/Kommunikation" samt "Avancerat/Inställningar/Kommunikation".




16.1 Remote - Skärmspegling



- Koppla in ethernetkabel, se föregående sida.
- Avancerat/Definiera/Kommunikation/Web - Ja. Tillåter att produkt kopplar upp med okrypterad webtrafik mot lokalt nätverk. Router och brandvägg mot internet krävs.
- Avancerat/i - Scanna QR-kod med surfplatta eller mobil. 
- Spara som favorit/ikon i mobil/surfplatta/dator. När mobil/surfplatta är uppkopplad mot lokala nätverket nås pekskärmen i produkten precis som om du använt produktens display.
- I appen: skanna QR-kod eller skriv in adress "http://ctcXXXX/main.htm". (XXXX = de fyra sista siffrorna i displayens serienr, till exempel S/N 888800000040 = "http://ctc0040/main.htm"). Vid problem: Klicka på länken för att uppdatera till enhetens aktuella IP nr.



Surfplatta/Smartphone/PC som pekskärm för lokalt nätverk
"Avancerat/Definiera/Kommunikation/Web" - "Ja".




Systeminformation

Serienummer	888800000040
MAC-adress	020000000025
Programversion	20200422
Bootloaderversion	1.0

Juridisk information

<http://ctc0040/main.htm>



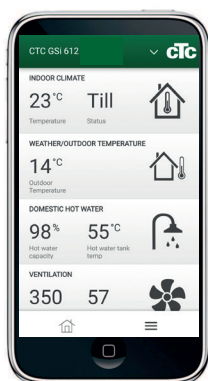
16.2 myUplink



Med myUplink kan du enkelt övervaka och ändra inställningarna för din värmepump och ditt värmesystem från din mobiltelefon. Ändra önskad inomhustemperatur, varmvatteninställningar eller aktivera semesterläget på distans via myUplink. Appen visar lättförståelig grafik där du kan följa temperaturerna och värmepumpens prestanda. myUplink får också push-meddelanden när din värmepump larmar.

Installation av app

- Ladda ner myUplink från App Store eller Google Play.
- Skapa konto.
- Lägg till anläggning.



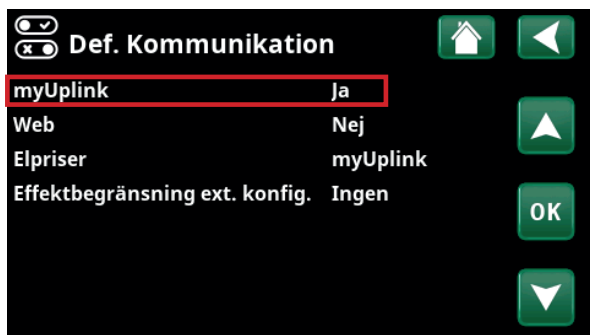
Definiera myUplink

Definiera myUplink i displaymenyn "Avancerat/Definiera/Kommunikation".

myUplink

Nej (Ja/Nej)

Välj "Ja" för att kunna ansluta den styrande produkten till myUplink-appen.



Anslut myUplink

I displaymenyn "Avancerat/Inställningar/Kommunikation/myUplink" markeras rader med grått till dess att displayen är ansluten till myUplink.

När anslutningen upprättas tänds den översta raden "Hämta anslutningssträng".

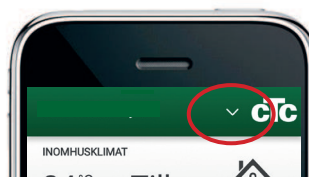
När tiden har gått ut försvinner anslutningssträngen från displayen och du kan begära en ny sträng genom att trycka på "Hämta anslutningssträng" i displayen.

Anslut anläggningen till myUplink-appen genom att skanna QR-koden i displaymenyn, alternativt ange anslutningsinformationen manuellt. Se avsnitt "Lägg till anläggning".



Lägg till anläggning

Anslut din anläggning till ditt konto genom att klicka på nedåtpilen bredvid logotypen i det övre högra hörnet i myUplink-appen. Välj sedan "Lägg till anläggning" *.



Skanna QR-kod

Välj "Skanna QR-koden" och skanna därefter QR-koden i displayen (Avancerat/Inställningar/Kommunikation/myUplink). Kontrollera uppgifterna som genererades och tryck "Anslut".

Ange manuellt

Om QR-kod saknas eller om QR-kod ej kan läsas; tryck först på "Ange manuellt" och därefter på "Ange anslutningsinformation".

- Ange serienummer och anslutningssträng och tryck på "Fortsätt".
- Ange namnet på anläggningen (t.ex. fastighetens adress).
- Ange postnumret där anläggningen finns.
- Välj det land där anläggningen finns.

Lägg till användare

Först att skapa ett konto måste appen laddas ner och ett konto skapas innan användaren kan läggas till.

Flera användare kan anslutas till samma anläggning. Som administratör kan du lägga till användare i din anläggning så att de kan övervaka din anläggning. Endast befintliga konton kan läggas till. Dessa kategoriseras enligt behörigheterna "Övervaka" och "Styra".



Systemet kan också övervakas och styras från webbsidan <https://myuplink.com>.

*För att upprätta en ny anslutning måste tidigare användare raderas.

17. Första start

CTC EcoLogic kan startas utan att rumsgivare har monterats, eftersom den inställda kurvan då reglerar värmen. Välj bort rumsgivare för respektive värmesystem i meny "Avancerat/Inställningar". Givarna kan dock alltid monteras för larmdiodfunktionen.

Före första start

1. Kontrollera att systemet är vattenfyllt och avluftat, att det har rätt tryck och att inga läckor förekommer. Luft i systemet (dålig cirkulation) kan innebära att värmepumpen löser på sitt högtrycksskydd.
2. Kontrollera att alla ventiler i systemet är korrekt anslutna och inställda.
3. Kontrollera att alla elektriska kablar och givare är korrekt monterade och anslutna, se kapitel "Elinstallation".
4. Kontrollera att produkten är rätt avsäkrad (gruppsäkring 10 A).
5. Kontrollera att värmepumpen är tillslagen.
6. Om en befintlig panna finns, kontrollera att temperaturen på denna är inställd på normal panntemperatur (till exempel 70 °C).
7. Kontrollera att värmepumparnas styrlåda är inställd på VP1, VP2, VP3 osv., se värmepumpens anvisning.

Första start

Slå till strömmen med säkerhetsbrytaren. Displayfönstret tänds. Värmepumpen frågar nu följande:

1. Välj språk och tryck "OK".
2. Bekräfta att systemet är vattenfyllt genom att trycka "OK".
3. Välj CTC EcoLogic Systemtyp (1, 2, 3, 4, 5, 6).
4. Ange om varmvattentank är ansluten.
5. Välj kompressor tillåten, (om kollektorsystemet är klart). När kompressorn startas första gången kontrolleras automatiskt att den går åt rätt håll. Vid fel rotationsriktning visas ett felmeddelande på displayen. Skifta då två av faserna för att byta rotationsriktning. Känn efter med handen att hetgasröret omgående blir varmt då kompressorn startar, men tänk på att röret kan vara hett!
6. Välj "Brinepump till": 10 dagar om du önskar drift i tio dagar.
7. Ange "Max framledning °C" för värmesystem 1.
8. Ange "Kurvlutning °C" värmesystem 1.
9. Ange "Kurvjustering °C" värmesystem 1.
10. Om framledningsgivare för värmesystem 2 är installerad, så görs punkterna 7-9 om för värmesystem 2.

Därefter startar värmepumpen och startsidan visas.

Se kapitel "Displayinställningar" för mer information om inställningarna ovan.

● Spara dessa inställningar i menyn: "Avancerat/Inställningar/Spara inställningar".

● Om värmesystem 3* och 4* ska användas, ska de aktiveras i menyn "Avancerat/Definiera/Värmesystem 3/4".



CTC AB
Box 309 SE-341 26 Ljungby
+46 372 88 000
info@ctc.se
www.ctc.se