



Installations- och skötselanvisning

CTC EcoPack 2.0

38 54 80 100

Monteringsanvisning



Bruksanvisning i original.
Behåll för framtida bruk.
Läs noggrant innan användning.

Innehåll

1.	Viktigt att tänka på!.....	3	9.	Driftsgräns för värmepump.....	12
2.	Översikt.....	4	10.	Måttuppgifter.....	13
3.	Komponenter och uppbyggnad.....	4	11.	Elinstallation.....	14
3.1	Värmepump.....	4	12.	Installation.....	15
3.2	Elektrisk utrustning.....	4	13.	Felsökning.....	16
3.3	Utrustning värmepump.....	4	13.1	Möjliga störningar och hur de åtgärdas.....	16
4.	Säkerhetsföreskrifter.....	7	14.	Underhåll.....	16
5.	Installation.....	8	15.	Hydraulschemor.....	17
6.	Funktionsbeskrivning av styrenheten.....	9	16.	Symbolförklaring till hydraulscheman.....	20
7.	Installation.....	10			
7.1	Installationsutrymme.....	10			
7.2	Temperatur (primärsida/ramledning).....	10			
8.	Tekniska data.....	11			
8.1	CTC EcoPack 2.0 värmepump.....	11			

1. Viktigt att tänka på!

Kontrollera speciellt följande punkter vid leverans och installation:

- Ta bort emballaget och kontrollera att produkten (ellåda och display) inte har blivit skadad under transporten. Vid transportskador – anmäl dessa direkt till speditören.
- Kontrollera att inga detaljer saknas.
- Varmvattenväxlaren är avsedd att monteras i ett torrt utrymme inomhus.
- Produkten får inte installeras där omgivningstemperaturen är lägre än 10 °C.
- Produkten får inte installeras där omgivningstemperaturen är högre än 50 °C.

Återvinning

- Produktens förpackningsmaterial ska omhändertas på ett miljövänligt korrekt sätt.
- Produkten får inte slängas tillsammans med vanligt avfall när dess livslängd är slut. Uttjänta produkter ska omhändertas på ett miljövänligt korrekt sätt av ett auktoriserat organ.



Information i denna typ av ruta [!], är extra viktig för korrekt installation och användning av produkten.

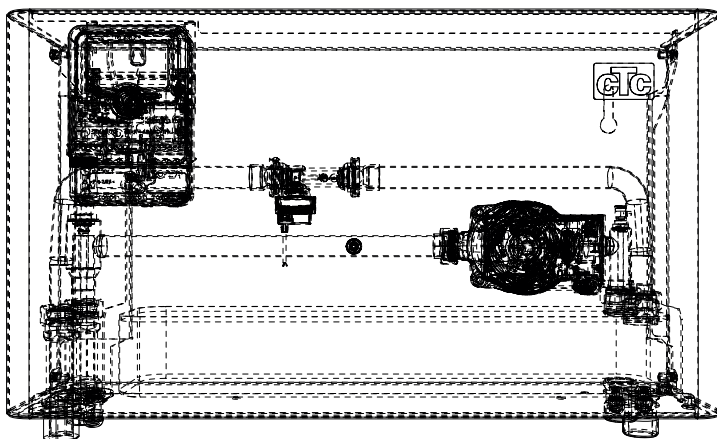


Information i denna typ av ruta [i], är till hjälp för att produkten ska fungera på optimalt sätt.

2. Översikt

Vattenberedaren används för hygienisk uppvärmning av dricksvatten. Varmvatten från värmepumpen värmer dricksvattnet som tappas via en värmeväxlare. Den inbyggda elektroniska kontrollen definierar tappningstemperaturen under tappningsprocessen. För att använda vattenberedaren i ditt hem behöver du:

- En värmepump eller annan värmeproducent.
- En accumulator för varmvatten (lagringstank för laddning).



3. Komponenter och uppbyggnad

3.1 Varmvattenväxlare

Alla komponenter i varmvattenväxlaren är monterade i ett skyddande chassi av stålplåt som är avsett att hängas upp på väggen. Grundramen består av böckad, tjockväggig stålplåt. Den är fast förbunden med baksidans ram och locket. Frontplåten bildar en enhet med sidoplåten och är avtagbar.

Alla delar av chassit skyddas tillförlitligt och permanent av pulverlackering med brännlackering.

3.2 Elektrisk utrustning

- Styrenhet och display med manöverpanel
- 230 V nätkabel

3.3 Utrustning varmvattenväxlare

- Plattvärmväxlare av rostfritt stål tillverkad med lödteknik med högvakuum som ger låga tryckförluster.
- Cirkulationspump, framledning: Wilo Yonos PARA 15/1-7,5 130 PWM
- Givare för framledningstemperatur
- Flödes- och temperaturgivare

3.3.1 Tillbehörslista och anslutningstillbehör

Antal	Benämning
2	Nylonplugg, D x L = 10 mm x 50 mm
2	Sexkantiga träskruv, längd 50 mm, D=8 mm, skruv för väggmontering

Registrera din produkt för garanti!

När du köper en ny produkt från CTC ingår tre års garanti och för våra värmepumpar ingår ytterligare tre års trygghetsförsäkring vilket ger dig totalt sex års trygghet. För vidare information se CTC Trygghet.

Produkten måste registreras senast sex månader efter köp för att aktivera garantin. Du måste även ha en gällande försäkring för din bostad som inkluderar maskinskada, för att ta del av trygghetsförsäkringen.

På ctc.se registrerar du din produkt. Fyll i formuläret och tryck på skickaknappen (bekräftelse på garantiregistreringen skickas till samtliga ifyllda e-postadresser).

Efter registrering skickas sedan ett försäkringsbevis från Arctic hem till dig.

www.ctc.se/garantiregistrering

Registrera din produkt för garanti

Du kan registrera upp till 5 produkter per installation.

1

Installerade produkter 2

Installationsdatum *

Installerad i land *

Sweden

Installerad hos 3

Privatperson Företag

Förnamn *

Efternamn *

Gatuadress *

Postnummer (NNNN) * Stad *

Land *

Hushållsbekräftelse

Annan postadress än installationsadress

Telefon *

För ej vara samma som installatörens telefonnummer.

E-mail

För ej vara samma som installatörens e-mailadress.

Installerad av 4

Org.nr (NNNNN-NNNN) *

NNNNN-NNNN

Företag *

Gatuadress *

Postnummer (NNNN) * Stad *

Land *

Ansvarig installatör

Förnamn Efternamn

Telefon *

E-mail *

Jag godkänner att CTC hanterar mina uppgifter. Läs villkoren här

Skicka in

En bekräftelse kommer skickas till samtliga ifyllda e-postadresser inom kort. Gå till länka att hitta i skräpposten om du inte har fått din bekräftelse inom några minuter.

1. Serienummer:
ex: 731224140161
2. Installerade produkter:
Installationsdatum
3. Installerad hos:
Produktägarens namn och adress
4. Installerad av:
Installatörens namn och adress

Garantibestämmelser

Detta är en sammanställning av CTC's garantibestämmelser som gäller tillsammans med AA VVS (Allmänna leveransbestämmelser avseende VVS- och VA-material för yrkesmässig verksamhet i Sverige. Bestämmelserna är utarbetade och tillhandahålls av VVS-Fabrikanternas Råd).

Om anvisningarna i detta dokument ej följs är CTCs åtaganden enligt dessa bestämmelser ej bindande. På grund av den snabba utvecklingen förbehålles rätten till ändringar i specifikationer och detaljer.

1. För samtliga produkter och tillbehör som marknadsförs av CTC lämnas garanti för konstruktions- fabriktions- eller materialfel under 3 år räknat från installationsdagen under förutsättning att produkten är installerad i Sverige. (För reservdelar gäller 2 år från inköpsdatum)
2. CTC åtar sig att under denna tid avhjälpa eventuellt uppkomna fel, antingen genom reparationer eller utbyte av produkten. I samband med dessa åtgärder står CTC även för transportkostnader samt övriga åtaganden enligt AA VVS.
3. Om köparen själv önskar åtgärda ett eventuellt fel skall produkten dessförinnan besiktigas av oss eller av oss utsedd person. Särskild överenskommelse ska träffas om reparation och kostnader.
4. Fel utgör, enligt fackmans bedömning, avvikelse från normal standard. Fel eller bristfällighet som uppkommit genom onormal påverkan, såväl mekanisk som miljömässig, är ej att anse som garanti.
5. CTC ansvarar således inte om felet beror på onormala eller varierande vatten-kvaliteter, som till exempel kalkhaltigt eller aggressivt vatten, elektriska spännings-variationer eller andra elektriska störningar.
6. CTC ansvarar ej heller för fel om installations- och/eller skötsel-anvisningarna inte har följts.
7. Vid mottagande av produkten ska denna noga undersökas. Om fel upptäcks ska detta reklameras före användandet av produkten. I övrigt ska fel reklameras omedelbart.
8. CTC ansvarar ej för fel som inte reklameras inom gällande garantitid.
9. CTC ansvarar ej för så kallade indirekta skador, det vill säga skada på annan egendom än produkten, personskada eller förmögenhetsskada, såsom affärsförlust eller förlust på grund av driftsstopp eller dylikt.
10. CTCs ansvar omfattar ej heller ersättning för eventuell ökad energiförbrukning orsakad av fel i produkten eller installationen. Därför är det viktigt att köparen fortlöpande kontrollerar energiåtgången efter installation. Om något verkar tveksamt skall, i första hand, installatören kontaktas. I övrigt gäller bestämmelserna enligt AA VVS.
11. Vid behov av översyn eller service som måste utföras av fackman, rådgör med din installatör. I första hand ansvarar han för att erforderliga justeringar blir gjorda.
12. Vid felanmälan skall installatör/återförsäljare kontaktas med uppgifter om problemets art, produktens tillverkningsnummer och installationsdatum. De tar sedan kontakt med CTC.

4. Säkerhetsföreskrifter



Installationen skall föregås av en allpolig arbetsbrytare enligt överspänningskategori III, som säkerställer frånskiljning från alla elektriska strömkällor.

Bryt strömmen med allpolig brytare före alla ingrepp i produkten.



Produkten måste kopplas till skyddsjord.



Produkten klassas som IP X1. Produkten får ej spolras med vatten.



Äventyra aldrig säkerheten genom att demontera fastskruvade kåpor, huvar eller annat.



Service av produktens elsystem får endast utföras av behörig elektriker i enlighet med särskilda fordringar i nationell standard för elsäkerhet.

Byte av skadad matningskabel, skall utföras av tillverkaren eller kvalificerad servicetekniker för att undvika risk.



Produkten får ej startas utan att vara vattenfylld, enligt anvisningar i kapitel "Rörinstallation".



Denna apparat kan användas av barn från 8 års ålder och uppåt, samt personer med nedsatt fysisk, sensorisk eller mental förmåga, brist på erfarenhet eller kunskap, om de under överseende eller med givna instruktioner fått kunskap om hur apparaten används på ett säkert sätt och förstår riskerna det medför. Barn ska inte leka med apparaten. Rengöring och underhåll ska inte utföras av barn utan överseende.



Om denna anvisning ej följs vid installation, drift och skötsel är CTC:s åtagande enligt gällande garantibestämmelser ej bindande.

5. Installation

Varmvattenväxlaren används för hygienisk uppvärmning av dricksvatten. Varmvatten från värmepumpen värmer dricksvattnet du tappar via en värmväxlare. Den inbyggda elektroniska kontrollen definierar tappningstemperaturen under tappningsprocessen. För att använda vattenberedaren i ditt hem behöver du:

- En värmepump eller annan värmeproducent.
- En ackumulatortank för dricksvatten (lagringstank för laddning).

Din CTC EcoPack varmvattenväxlare har konstruerats och byggts med hänsyn till en riskanalys och helt i enlighet med relevanta standarder.

Det betyder att din varmvattenväxlare motsvarar den senaste tekniska nivån och erbjuder högsta tänkbara säkerhet. I praktiken kan denna säkerhet endast uppnås om alla nödvändiga åtgärder vidtas. Som användare av varmvattenväxlaren ansvarar du för att planera dessa åtgärder och kontrollera att de vidtas.

Du måste säkerställa att:

- Varmvattenväxlaren endast används för det avsedda ändamålet.
- Varmvattenväxlaren endast används när den är i helt felfritt och funktionsdugligt skick.
- Installations och skötselanvisningen alltid är i felfritt skick och finns tillgänglig i närheten av varmvattenväxlaren.
- Endast tillräckligt kvalificerad och auktoriserad personal använder, underhåller och reparerar varmvattenväxlaren.
- Inga säkerhets- eller varningsanvisningar på varmvattenväxlaren tas bort eller skadas.



Risk för brännskador!

Under drift kan yttemperaturer (på värmväxlaren) över 60 °C förekomma. Ta inte bort enhetens hölje under drift! Låt varmvattenväxlaren svalna innan du tar bort höljet.

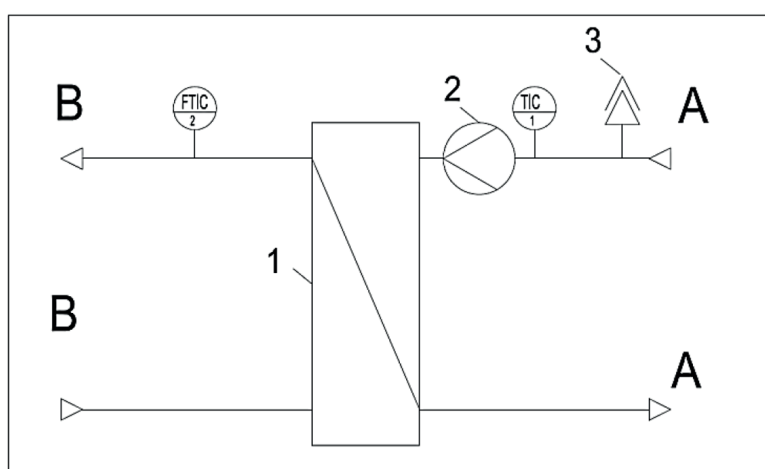


Risk för skador på utrustningen på grund av förkalkning!

För att undvika förkalkning i enheten rekommenderar vi att systemet arbetar med vattentemperaturer under 60 °C. Skador som orsakas av avlagringar och förkalkningar betraktas inte som garantifall.

6. Funktionsbeskrivning av styrenheten

Styrenheten styr cirkulationspumpen på primärsidan så att en så låg returflödestemperatur som möjligt uppnås i värmesystemet på basis av avtappad mängd varmvatten och framledningstemperaturen i värmesystemet. Varmvattentemperaturen motsvarar alltid det börvärde som ställts in på styrenheten. Om ackumulatortanken blir för kall, dvs. om temperaturnivån i värmesystemet är för låg så att den inställda hushållsvattentemperaturen inte längre kan uppnås, justeras börvärdet. Det betyder att hushållsvattnets börvärde justeras ned tills den inställda varmvattentemperaturen uppnås igen. Detta kallas för "glidande börvärde". Principskemat med givarna som krävs för styrningen återges i Figur 1.

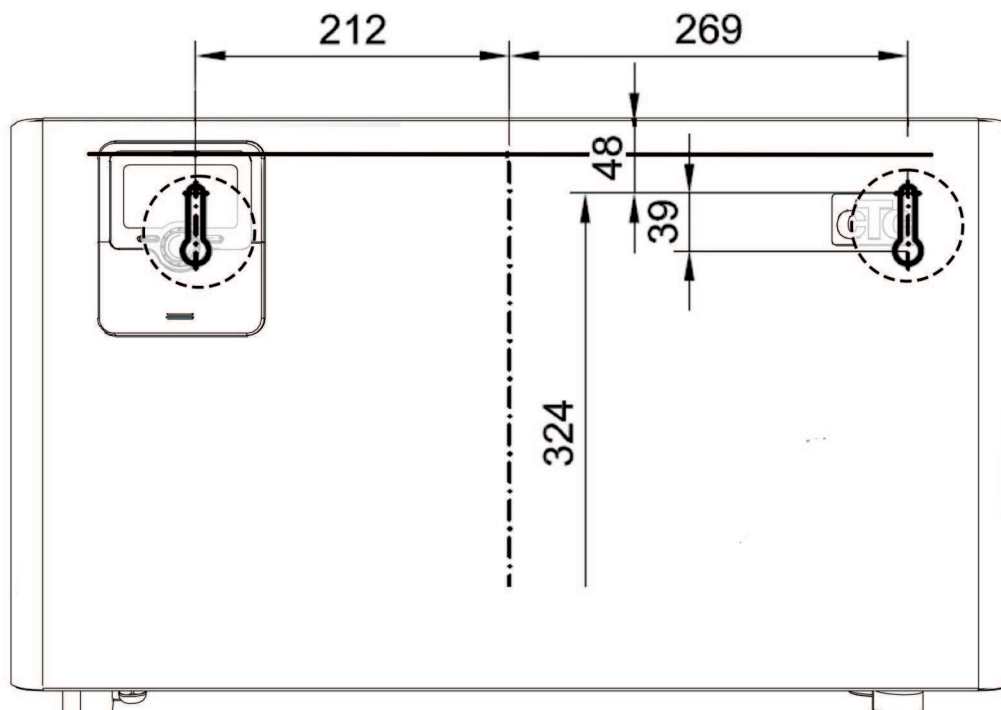


Figur 1. Varmvattenväxlare

1	Plattvarmvattenväxlare
2	Cirkulationspump
3	Snabbavluftare
TIC 1	Temperaturgivare
F TIC 2	Flödes-/temperaturgivare
A	Primärsida (varmvatten)
B	Sekundärsida (tappvarmvatten)

7. Installation

Den kompakta varmvattenväxlaren monteras hängande på väggen. Skruvar och pluggar för väggmontering medföljer. Varmvattenväxlarens anslutningar är placerade på undersidan. Borrhålens position framgår av Figur 3.



Figur 3. Borrmonster för varmvattenväxlare

Tillvägagångssätt:

- Ta bort de fyra sexkantshålskruvarna på enhetens sidor och på frontplåten.
- Borra två hål med korrekt avstånd (se bormönstret). Se till att enheten monteras vågrätt.
- Sätt in de medföljande pluggarna i borrhålen och skruva in de medföljande skruvarna så att de sticker ut ca 5 mm.
- Häng upp enheten och förankra den i väggen med skruvarna.
- När varmvattenväxlarens anslutningar har anslutits, så monterar du frontplåten och säkrar den med sexkantshålskruvarna.

7.1 Installationsutrymme

Varmvattenväxlaren är avsedd att monteras i ett torrt utrymme inomhus. Rumstemperaturen kan ligga mellan +10 °C och +30 °C.

7.2 Temperatur (primärsida/framledning)

Temperaturen på primärsidan bör begränsas till 60 °C. Därigenom minimeras risken för förkalkning avsevärt samtidigt som ett skydd mot skällning är säkerställt. Dessutom blir värmeförlusterna via rörledningarna betydligt mindre, vilket t ex ger ett högre värmeutnyttjande i solvärmesystem.

För att begränsa temperaturen rekommenderar vi att en termostatisk blandningsventil installeras vid tankutloppet.

8. Tekniska data

8.1 CTC EcoPack 2.0 varmvattenväxlare

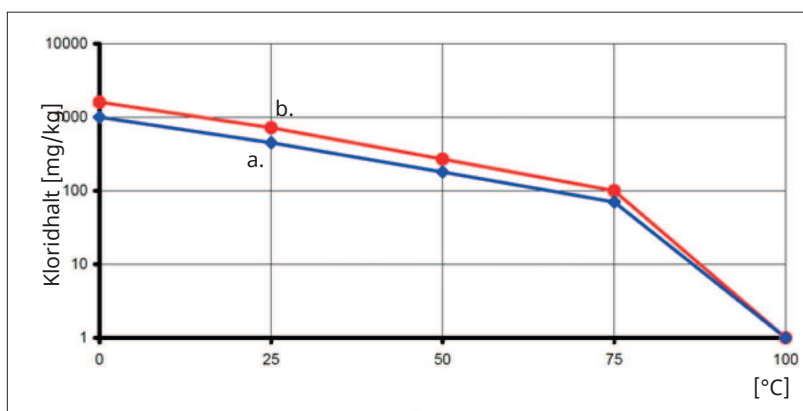
	Enhet	EcoPack 38	EcoPack 54	EcoPack 80	EcoPack 100
Artikelnummer		590004011	590004012	590004013	590004014
RSK-nr		6936011	6936012	6936013	6936014
Produktdatanummer (GTIN/EAN)		7333077102968	7333077102975	7333077102982	7333077102999
Allmänna data					
Enhetens vikt, tom	kg	21	23	25	27
Anslutningar		plantätade 1"			
Mått B x H x D	mm	670 x 375 x 182			
Kapacitet					
Tappkapacitet (55 °C tanktemperatur/ uppvärmning av dricksvatten från 10 °C till 50 °C)	l/min	13,7	19,3	28,7	38,8
Tappkapacitet (55 °C tanktemperatur/ uppvärmning av dricksvatten från 10 °C till 40 °C)	l/min	21,7	28,2	40,3	49,5*
Max Energiförbrukning Cirkulationspump	W	76	76	76	76
Styrenhetens energiförbrukning	W	1	1	1	1
Resterande tryckhöjd (55 °C tanktemperatur/ uppvärmning av dricksvatten från 10 °C till 40 °C)	kPa	49	48	31	20
	m ³ /h	1,0	1,3	1,9	2,3
Ungefärlig maximal ledningslängd vid ovannämnda resterande tryckhöjd (beräknas enligt nedan)		90 meter 22x1 Cu-rör	59 meter 22x1 Cu-rör	20 meter 22x1 Cu- rör**	20 meter 22x1 Cu- rör**
Driftgräns	°C	90	90	90	90
Max drifttryck, primärt (tank-värmepump)/ sekundärt (hushållsvatten):	bar	2,5/10	2,5/10	2,5/10	2,5/10
Tryckförlust på dricksvattensidan					
Ingångstemperatur	°C	10	10	10	10
Utgångstemperatur	°C	50	50	50	50
Flödes hastighet	m ³ /h	0,9	1,2	1,8	2,1
Tryckförlust	mWS	2,0	2,2	2,2	1,4
Elektriska data 1x230V, 50 Hz					
Max driftström	A	2	2	2	2
Huvsäkring på byggnadssidan	A	10	10	10	10
*Värdet visas inte längre på styrenhetens display, men kan tappas av maximalt.					
**För dessa varianter rekommenderar vi 28x1,5 Cu-rör.					

9. Driftsgräns för värmeväxlare

Den lödda plattvärmeväxlaren består av präglade, rostfria plattor 1.4401 resp. AISI 316. Det betyder att korrosionsbeteendet hos det rostfria stålet samt hos lödmedlet, koppar eller nickel måste beaktas.

Vattenbeståndsdel + parameter	Enhet	Plattvärmeväxlare, kopparlödd (standard)	Plattvärmeväxlare nickellödd (standard)
pH-värde		7-9 (under beaktande av SI Index)	6-10
Mättnadsindex S (Δ pH-värde)		-0,2 < 0 < +0,2	ej fastlagd
Total hårdhet	°dH	6-15	6-15
Ledningsförmåga	μ S/cm	10-500	ej fastlagd
Filtreringsbara ämnen	mg/l	< 30	< 30
Klorider (Cl ⁻)	mg/l	se diagrammet nedan, över 100 °C är inga klorider tillåtna	
Fritt klor	mg/l	< 0,5	< 0,5
Vätesulfid (H ₂ S)	mg/l	< 0,05	ej fastlagd
Ammoniak (NH ₃ /NH ₄ ⁺)	mg/l	< 2	ej fastlagd
Sulfat (SO ₄ ²⁻)	mg/l	< 100	ej fastlagd
Vätekarbonat (HCO ₃ ⁻)	mg/l	< 300	ej fastlagd
Vätekarbonat/sulfat	mg/l	> 1	ej fastlagd
Sulfit (SO ₃ ²⁻)	mg/l	< 1	ej fastlagd
Nitrat (NO ₃ ⁻)	mg/l	< 100	ej fastlagd
Nitrit (NO ₂ ⁻)	mg/l	< 0,1	ej fastlagd
Järn, upplöst (Fe)	mg/l	< 0,2	ej fastlagd
Mangan (Mn)	mg/l	< 0,1	ej fastlagd
Fri aggressiv kolsyra (H ₂ CO ₃)	mg/l		ej fastlagd

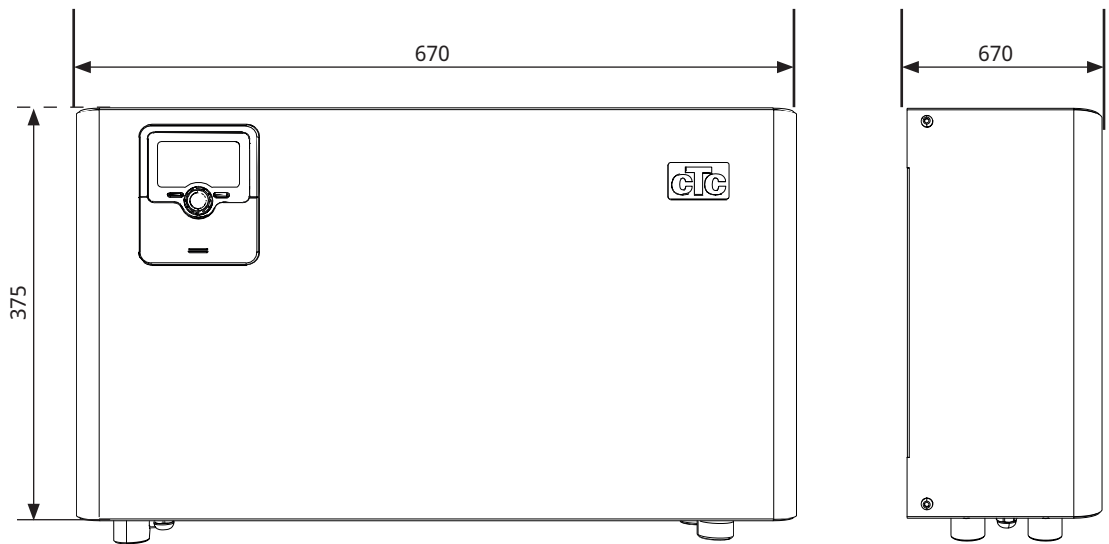
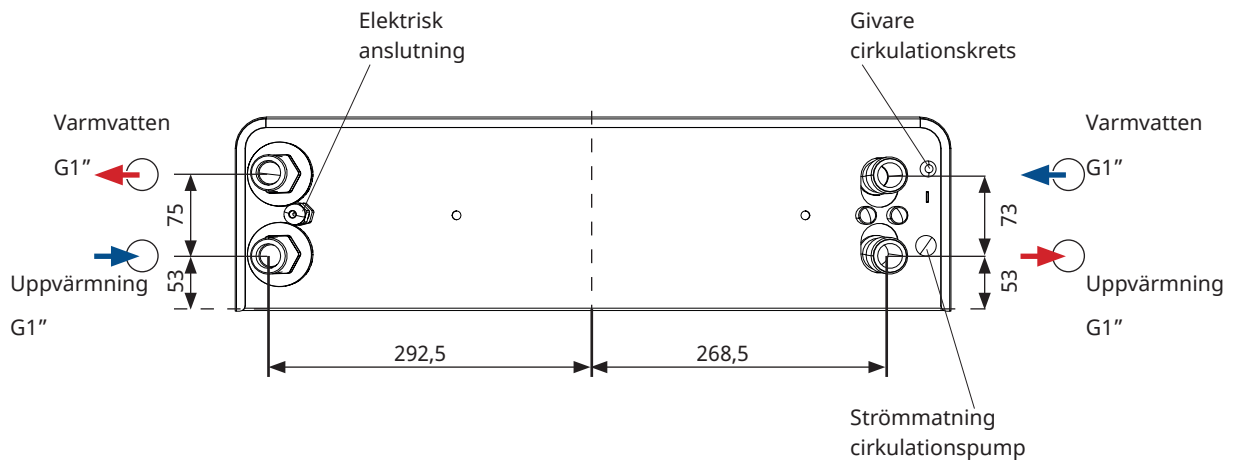
Ovannämnda värden är riktvärden som kan variera under vissa förhållanden.



a.	Användning utan problem
b.	Ingen användning

Figur 5: Tillåtet kloridinhåll beroende på temperaturen

10. Måttuppgifter



11. Elinstallation

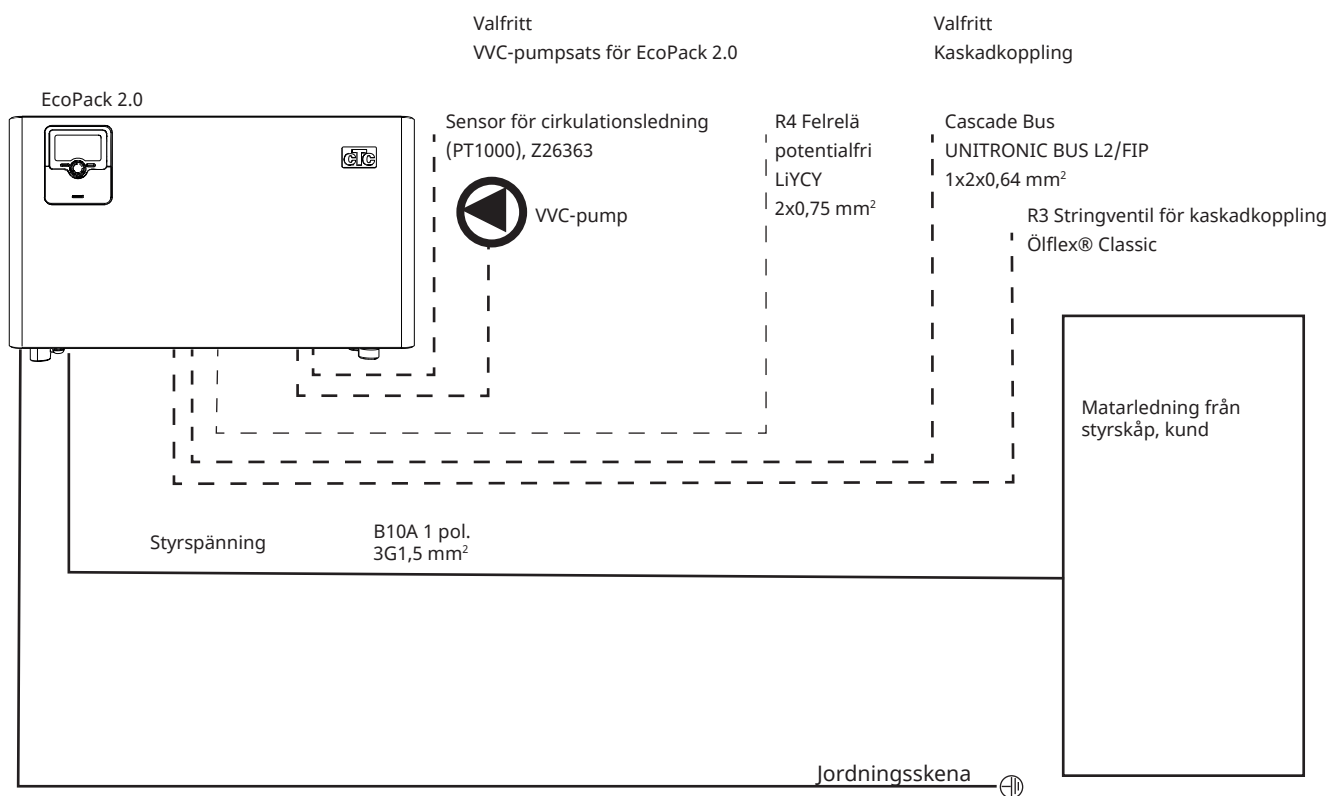


OBS!
Risk för irreparabla skador!
Enheten får anslutas till spänningsnätet först när varmvattenväxlarens kretsar är fyllda och avluftade.

Strömförsörjningsledningen är försedd med en Schuko-kontakt som ansluts till spänningsnätet. Den används även för att skilja enheten från spänningsnätet vid behov (montering/reparation).

CTC EcoPack 2.0

Illustrationen är endast avsedd för illustrativa ändamål och inte legalt bindande. Alla specifikationer och kabeldimensioner måste fastställas av en kvalificerad elektriker i enlighet med allmänt tillämpliga standarder. Skärmade kablar måste ha skärmen ansluten till GND eller PE.



12. Installation

Tillvägagångssätt:

- Alla varmvattenväxlarens anslutningar är monterade.
- Fyll kretsen med vatten och avlufta dem.
- Kontrollera att skruvförbanden är täta och efterdra vid behov.
- Kontrollera att minimiflödet säkerställs med cirkulationspumpen. Flödet ska vara minst 2,5 l/min för att primärpumpen ska kunna tillhandahålla tillräcklig värme.
- Anslut cirkulationspumpens strömmatningskabel.
- Anslut nätkontakten till spänningsnätet.
- Kranvatten. Varmvattenväxlaren startar automatiskt när varmvatten tas ut.

Hänvisning: Varmvattenväxlaren är utrustad med en kraftfull elektroniskt styrenhet. Alla nödvändiga inställningar och alternativ beskrivs i styrenhetens bruksanvisning. Beroende på anläggningens utformning på plats kan kortvariga temperaturfluktuationer uppstå när varmvatten tas ut

13. Felsökning

13.1 Möjliga störningar och hur de åtgärdas

Varmvattenväxlaren arbetar inte:

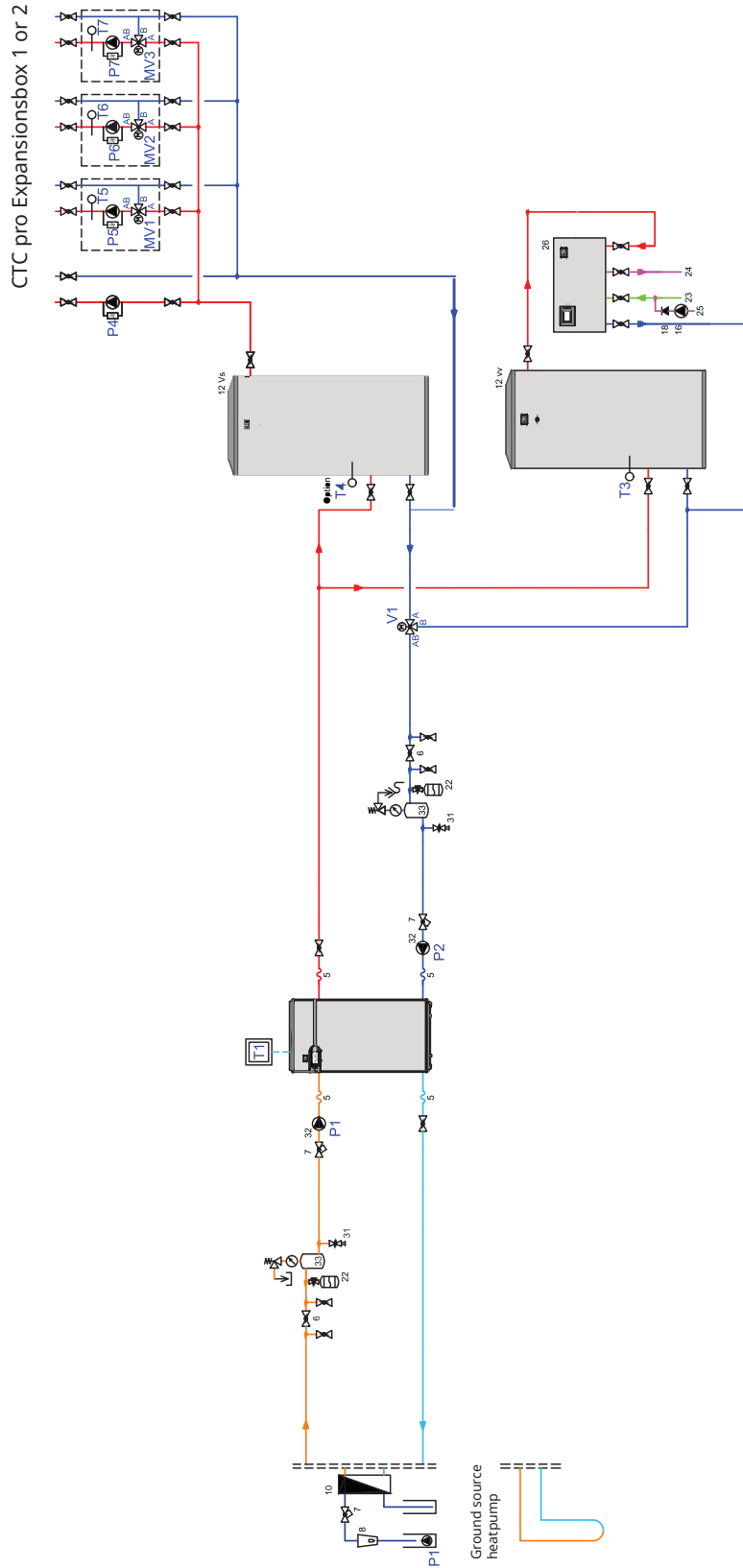
- Kontrollera strömförsörjningen.
- Kontrollera värmecirkulationspumpen.
- Kontrollera flödesgivaren.
- Kontrollera temperaturgivaren.
- Kontrollera tanktemperaturen.

14. Underhåll

Se till att varmvattenväxlaren underhålls årligen. På det viset garanterar du att systemet är driftsäkert och effektivt. Din servicepartner kan lämna närmare information.

15. Hydraulchemor

Hydraulschema 1

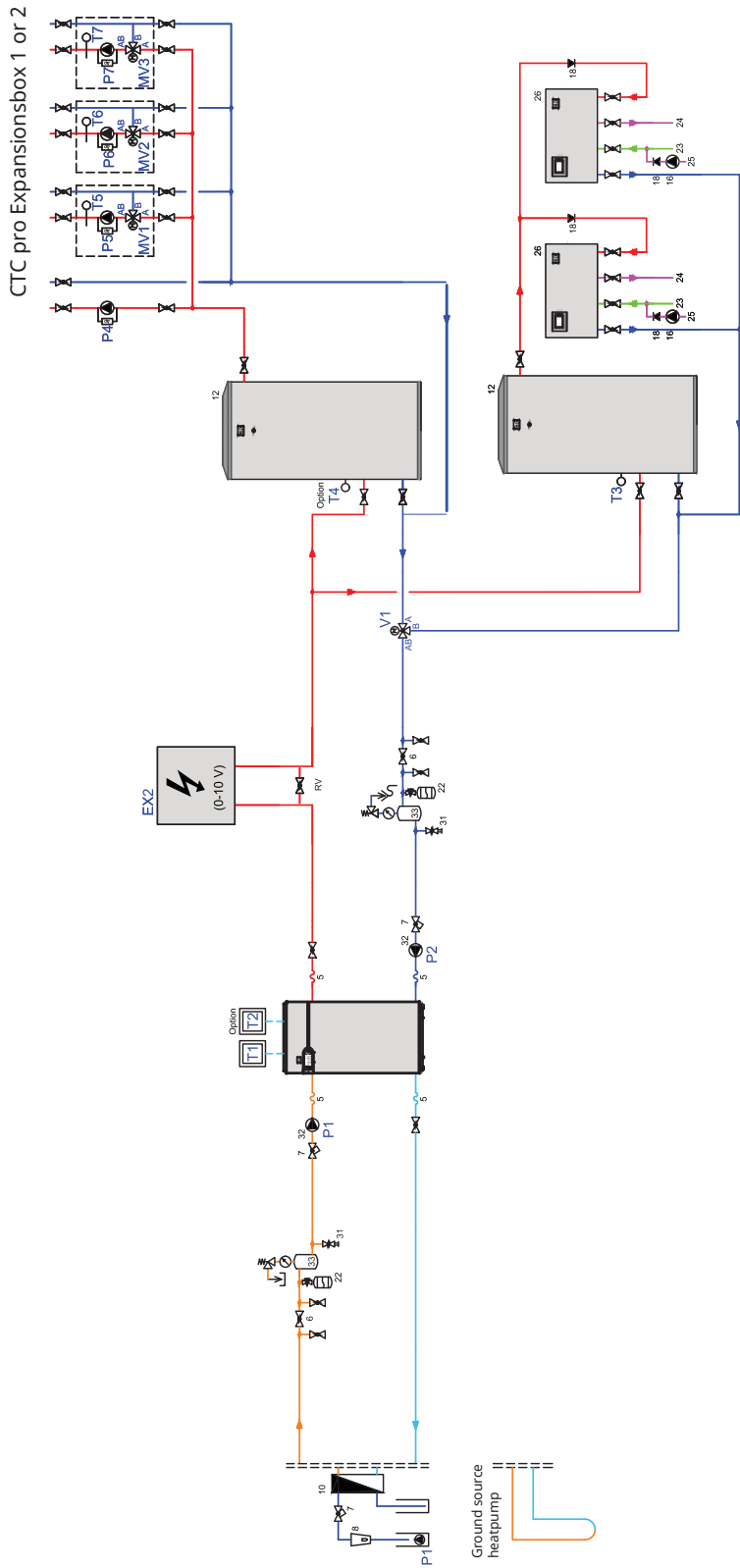


OBST Detta är ett principschema. Verklig anläggning skall projekteras enligt gällande normer.

Note! This is a schematic diagram; the actual system must be design in accordance with the current standards.

Hinweist! Dies ist ein Prinzipschema. Die tatsächliche Anlage muss gemäß den aktuellen Standards ausgelegt sein.

Hydraulschema 2



Hinweis! Dies ist ein Prinzipschema. Die tatsächliche Anlage muss gemäß den aktuellen Standards ausgelegt sein.

Note! This is a schematic diagram; the actual system must be design in accordance with the current standards.

OBS! Detta är ett prinsipschema. Verklig anläggning skall projekteras enligt gällande normer.

16. Symbolförklaring till hydraulscheman

Nr.	Beskrivning
1	Golvvärme
2	Värmepump
3	Inomhusmodul
4	Utomhusmodul
5	Flexibla anslutningar
6	Kopplingsgrupp för spolning och ventilation
7	Filter integrerat i kulventilen
8	Övervakning av flödes hastighet
9	Grundvattenpump
10	Plattvärmväxlare
11	Motoriserad omställningshastighet (avbrottsfri)
12	Optimerad värmelagring (laddningslagring)
13	Optimerad värmelagring (lagring av återvändande serier)
14	Temperaturgivare
15	Radiatorer eller konvektorer
16	Brons-pump
17	Tryckreducerare
18	Backventil
19	Säkerhetsventil
20	Ventil, reglerdifferens 1 till 2 Kelvin
21	Membranexpansionskäril för dricksvattensystem
22	Membranexpansionskäril
23	Kallvatten
24	Varmvatten
25	VVC
26	EcoPack varmvattenväxlare
27	Varmvattenberedare
28	Luftseparator med luftfälla
29	Övertrycksventil med differentialtryck
30	Tryckstyrd cirkulationspump
31	Påfyllnings- och tömningsventil
32	Cirkulationspump
33	Luftseparator med luftventil och tryckmätare och säkerhetsventil
34	Säkerhetsgrupp
35	Säkerhetsventil me luftventil och tryckmätare
36	Tacosetter för hydraulisk balansering
37	Tank för laddning
38	Pool
39	Shuntventil
40	Membranexpansionskäril solar med avstängningsarmatur
41	Modul för värmekälla
42	Värmekällarmodul naturlig kylning
43	Motoriserad omkopplingsventil, oavbruten (värme och kyla)
44	2. värmegenerator

Nr.	Beskrivning
45	Backventil
46	Linjeregleringsventil för hydraulisk balansering
47	Stänkskyddskläffar
48	Motoriserad omkopplingsventil
49	Motoriserad ventil
50	Anslutningar till integrerade rörformade värmeväxlare
51	Värmeväxlare för pool
52	Kulventil
53	Optimerad värmelagertank med integrerad värmeväxlare med slät spiral
54	Kollektor
55	Laddningstank
56	Termostatisk ventil
57	Temperaturregulator
58	Gravitationsbroms
59	Tichelmann hydraulisk förlängningsats
60	Tichelmann hydraulik grundläggande uppsättning
61	Set för anslutning av solceller
62	Sensor för kollektortemperatur
63	Vakuumsrör
64	Elektrisk värme med motstånd
65	Laddningsbehållare 400 l med varmvattenberedare för hushållsbruk (SET 454)
66	Kontrollventil
67	Sensor för utomhustemperatur
68	Sensor för pilotrum
69	Motoriserad kulventil
70	Säkerhetsgrupp med säkerhetsventil, tryckreducerare, återströmningsskydd och membranexpansionskärl med genomströmningssarmatur för dricksvattensystem
71	215 liters plastbehållare
72	Tratten
73	Dopparslang, koppar med sugfilter, backventil och pumpanslutning
74	Självsugande pump WJ 301 EM med 2 m anslutningskabel (230V), ingångseffekt 1100 W, anslutningar på sug- och trycksidan Rp1"
75	1500 mm flödesslang med 1 1/4" kopplingsmutter med 2 tätningar och reduceringsnippel 1 1/4 "a x 1 "a
76	1500 mm returslang med 1 1/4" kopplingsmutter med 2 tätningar
77	Luftseparator, säkerhetsgrupp med tryckmätare, luftfälla, säkerhetsventil, membranexpansionskärl med avstängningsarmatur
78	Motoriserad omkopplingskulventil (beredning av varmvatten för hushållsbruk)
79	Motoriserad kulventil med omkoppling (simbassäng/pool)
80	Flerskiktsfilter för rening av poolvatten
81	Poolvatten - desinfektionsanordning
82	PH - anordning för kontroll och korrigering av värden
83	Vattenavlopp i poolen
84	Cirkulationspump för poolvatten



CTC AB
Box 309 SE-34126 Ljungby
+46 372 88 000
info@ctc.se
www.ctc.se