



CTC VT

Volymtankar för utökning av värmesystemet.

Modell: 50, 80, 100, 200C och 300C.



- Minimerar risken för oljud i värmesystemet
- Energieffektiv isolering
- För alla värmesystem
- Smidig vägg- eller golvmontering
- Klarar både värme och kyla
- Finns i fem storlekar

CTC VT 50 - 300C

CTC VT är en serie volymtankar som är särskilt framtagna för att öka värmesystemets volym i kombination med värmepump.

Välisolerade för minimal värmeförlust

För att minimera värmeförluster och uppfylla Europas höga energikrav är samtliga modeller utrustade med effektiv och miljövänlig skumisolering.

För alla värmesystem

CTC VT är utvecklade och anpassade för värmepumpsdrift, men fungerar lika bra i andra typer av värmesystem. De bidrar till ökad systemvolym, jämnare flöde och minskar risken för knäppningar och störande ljud.

Vägghängda volymtankar

CTC VT 50 och CTC VT 100 monteras enkelt på vägg med medföljande väggkonsol. CTC VT 100 kan även placeras på golv tack vare fabriksmonterade fötter.

Golvstående volymtankar

CTC VT 200C och CTC VT 300C är golvstående modeller med fyra sidoanslutningar samt två anslutningar för temperaturgivare. De är kondensisolerade, vilket gör dem lämpliga även för system med kyl drift.

CTC VT 80 är en kompakt golvstående volymtank med fyra sidoanslutningar och en anslutning för temperaturgivare – perfekt där utrymmet är begränsat.

CTC – Erfarenhet du kan lita på

CTC är ett svenskt varumärke med över hundra års erfarenhet inom värmeteknik. När du väljer en produkt från CTC investerar du inte bara i pålitlighet – du får även generösa garantier, expertservice och support från människor som verkligen kan systemet. Läs mer på: ctc.se/kundservice



CTC VT 50-100:

Vägghängd volymtank med fyra sidoanslutningar G 1 1/4".
Väggkonsoll, kulventil och avluftare ingår i leverans.

**CTC VT 80:**

Golvstående volymtank med fyra sidoanslutningar R 3/4".

**CTC VT 200C-300C:**

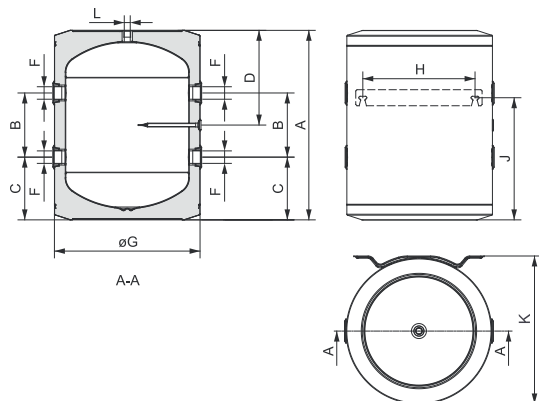
Golvstående volymtank med fyra sidoanslutningar G 1 1/4" även anpassad för värmesystem med kyla. Dessutom finns ett uttag avsett för anslutning av elpatron.



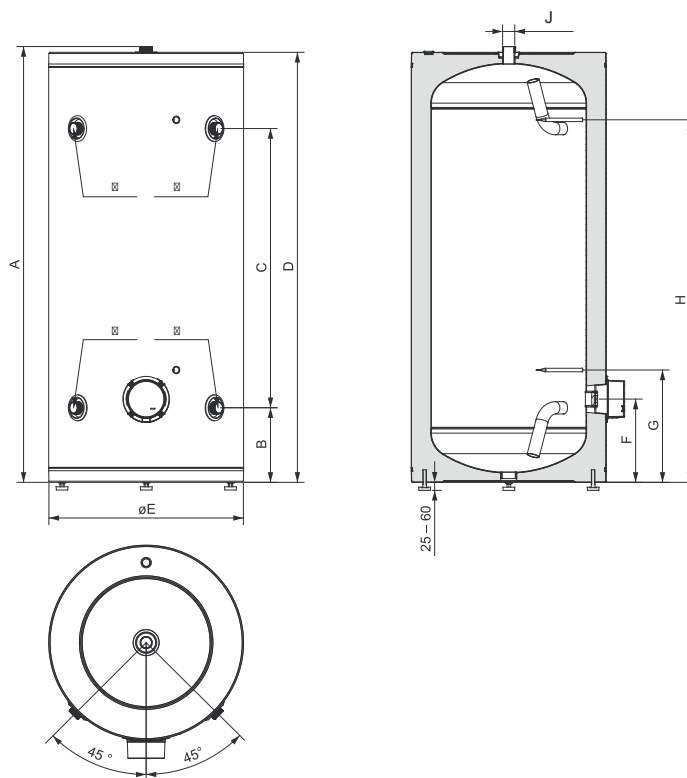
Måttskiss

	A	B	C	D	E	F	G	H	J	K	L
VT 50	590	200	195	295	-	G1 1/4"	454	350	380	461	G 1/2"
VT 100	1035	645	195	320	-	G1 1/4"	454	350	676	461	G 1/2"
VT 200C	1460	228	975	1444	570	258	358	1233	G1 1/4"	-	-
VT 300C	1498	256	960	1478	670	286	386	1246	G1 1/4"	-	-

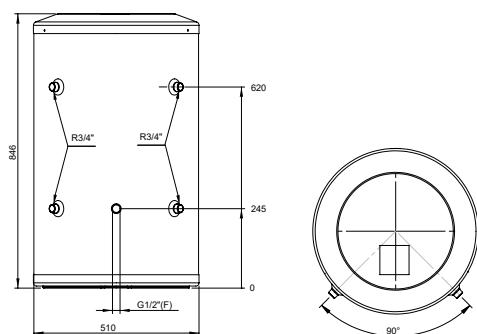
VT 50/VT 100



VT 200C/VT 300C



VT 80



Teknisk data		VT 80	VT 50	VT 100	VT 200C	VT 300C
RSK		6240971	6212594	6212595	6212571	6212572
Vikt (emballerad)	kg	14 (15)	16.5 (18.5)	32 (34)	55 (67)	71 (84)
Mått (∅ x höjd)	mm	∅510x845	∅454x570	∅454x1010	∅570x1460	∅670x1500
Anslutning, framledning/retur		R 3/4"	DN32 (G1 1/4")	DN32 (G1 1/4")	DN32 (G1 1/4")	DN32 (G1 1/4")
Anslutning, avluftning/expansion		DN15 (G 1/2")	DN15 (G 1/2")	DN15 (G 1/2")	DN32 (G1 1/4")	DN32 (G1 1/4")
Anslutning, avtappning		-	DN15 (G 1/2")	DN15 (G 1/2")	-	-
Dykrör, temperaturgivare	mm	DN15 (G 1/2")	-	∅9	∅9	∅9
Anslutning, elpatron		-	-	-	DN40 (G1 1/2")	DN40 (G1 1/2")
Max drifttryck (PS)	bar	3	10	10	6	6
Vattenvolym	liter	81	51	102	195	288
Varmhållningsförlust (S) (EN12897)	W	42.4	46	68	77	88
Max vattentemperatur	°C	95	95	95	95	95
Min vattentemperatur vid kyla	°C	-	-	-	5	5
Energieffektivitetsklass (A+ till F)		B	C	C	C	C

Energimärkningsdekalerna och datablad kan enkelt laddas ner på www.ctc.se/ecodesign.