



CTC Modul

Det kompletta systemet för tappvarmvatten

Rostfria varmvattenberedare för professionella installationer

Modeller: 300 E15, 400 E15, 400 L



- För stora tappvarmvattenbehov
- Skalbart system med kaskadkoppling
- Vattenmagasin i rostfritt stål
- Anpassad för flera värmekällor
- Energiffektiv isolering

Den ultimata varmvattenberedaren för hyreshus och industrier, samt för komplexa byggnader som badhus och relaxcenter där stora varmvattensystem behöver samverka.

Komplett system för tappvarmvatten

CTC Modul är ett komplett system för tappvarmvatten – utvecklat för fastigheter och anläggningar med stora och varierande varmvattenbehov. Systemet passar utmärkt för hyreshus, industrier, hotell, fritidsanläggningar samt mer komplexa byggnader som badhus och relaxcenter, där flera stora varmvattensystem behöver samverka.

Effektivt, robust och driftsäkert

CTC Modul är en serie rostfria varmvattenberedare som kombinerar hög effektivitet med driftssäker konstruktion. Varje enhet har ett stabilt hölje i lackerad plåt och en effektiv isolering i PUR/Neodul, vilket minimerar energiförlusterna.

Vattenmagasinet är tillverkat i rostfritt stål, vilket ger mycket god

korrosionsbeständighet och lång livslängd. Samtliga beredare monteras stående och är utformade med lättåtkomliga anslutningar för enkel installation och service.

Flexibelt system för många värmekällor

CTC Modul är särskilt lämpligt tillsammans med värmepumpar, solpaneler och andra externa värmekällor. Serien omfattar beredare på 282 respektive 380 l, som enkelt kan serie- eller parallellkopplas för att skapa önskad kapacitet.

Omkopplingsbar effektmodul

CTC Modul 300/400 E15 är effektmoduler med inbyggd elpatron. Elpatronen kan användas för att självständigt värma tappvarmvattnet i tanksystemet, för legionellahöjning i värmepumpsbaserade system eller som spetsvärme när extra

kapacitet behövs.

Den inbyggda elpatronen har en effekt på 7,5 kW men kan enkelt kopplas om till 15 kW vid behov.

Anpassningsbart efter behov

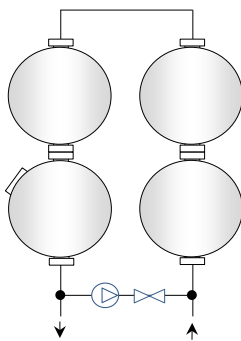
CTC Modul 400 L är lagringstankar för tappvarmvatten. Antalet tankar kan anpassas helt efter fastighetens varmvattenbehov. Ett system kan till exempel byggas upp av en effektmodul och tre lagringstankar i ett värmepumps- eller solvärmesystem.

CTC – erfarenhet du kan lita på

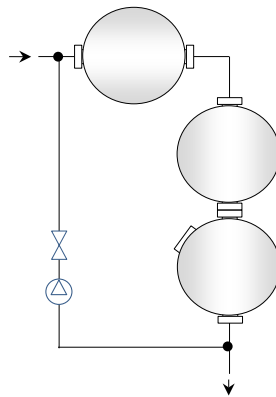
CTC är ett svenskt varumärke med över 100 års erfarenhet inom värmeteknik. När du väljer CTC investerar du inte bara i pålitliga produkter – du får också tillgång till expertservice och trygg support, när du behöver den.

Alternativa uppställningar

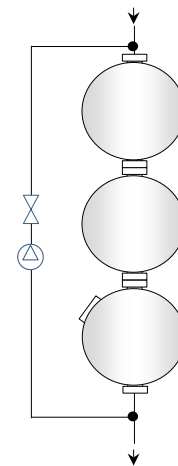
Dubbelrad



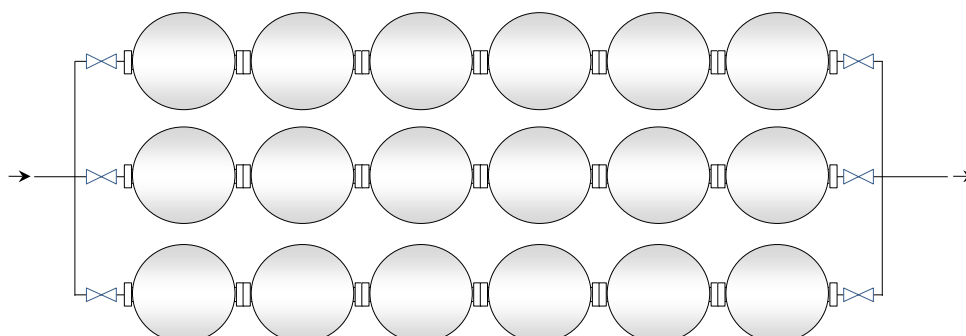
Hörn



Enkelrad

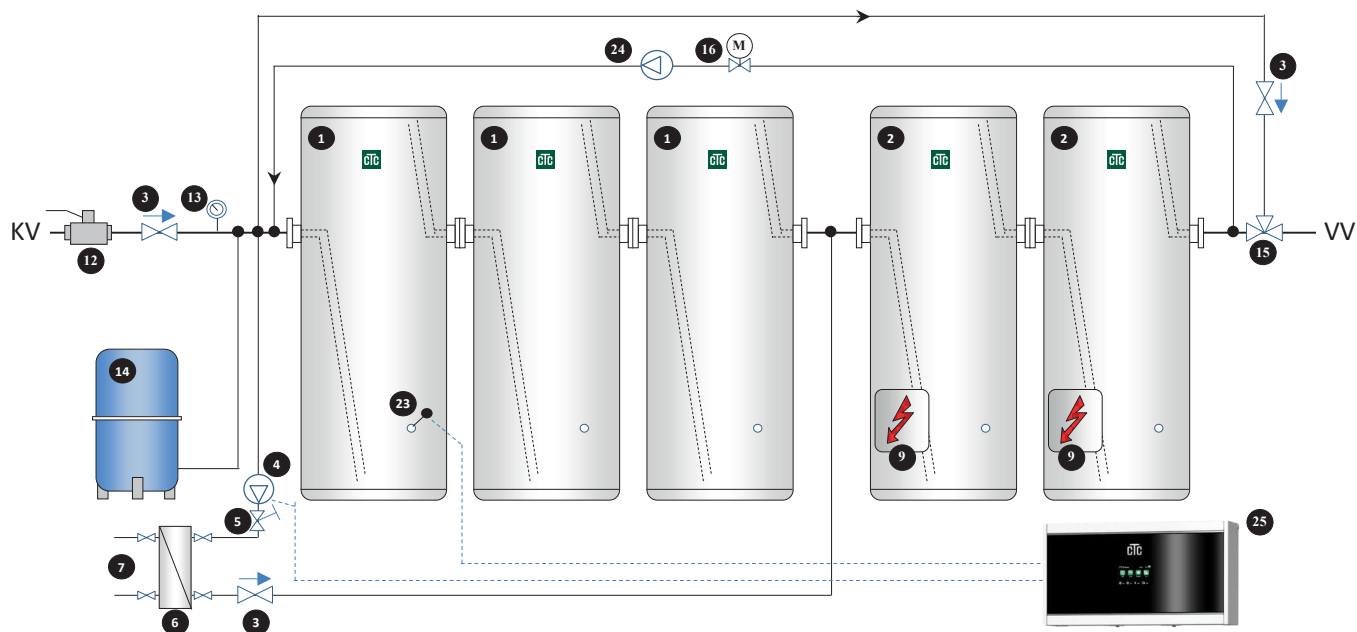


Serie-/parallellkoppling



Inkopplingsalternativ:

System 1 - Ansluten värmepump med legionellafunktion



- | | | |
|---|-----------------------------------|-------------------------------------|
| 1. Lagringsmodul: CTC Modul 400 L | 8. Styrlåda el tillsats | 15. Blandningsventil tappvarmvatten |
| 2. Effektmodul: CTC Modul 300/400 E15 | 9. Eltillsats (elpatron) | 16. Magnetventil legionellahöjning |
| 3. Backventil | 10. Säkerhetsventil effektmodul | 17. Givare tanktemperatur |
| 4. Laddpump yttre värmekälla | 11. Säkerhetsventil effektmodul | 18. Pump legionellahöjning |
| 5. Injusteringsventil flöde | 12. Ventil avstängning | 19. Styrsystem: CTC EcoLogic |
| 6. Växlare yttre värmekälla | 13. Manometer tappkallvattentryck | |
| 7. Anslutning av yttre värmekälla (värmepump) | 14. Expansionskärl | |

Tillbehör



Tappvattenanslutning G1 1/2"

Adapter för anslutning till tappvattensystem - fläns till rörgänga. Används då det sammankopplade tanksystemet ska anslutas till tappvarm-/kallvatten systemet.

CTC-nr: 585900011

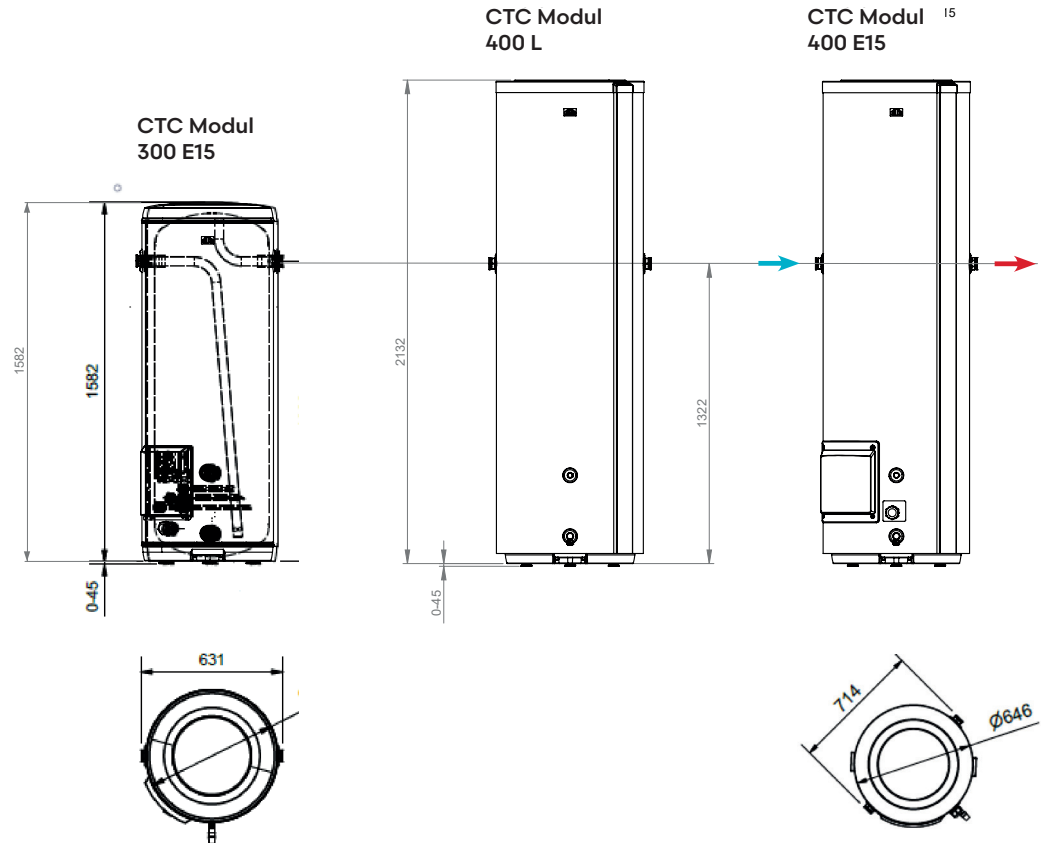
Termostatset 55-85 °C

Termostatset som används vid behov av högre tappvattentemperatur.

CTC-nr: 589807301



Måttskiss



Vattenkvalitet:

Kontrollera före installationen att kloridhalten inte är högre än 50 mg/l och att Ph-värdet inte är lägre än 7,5. Högre värden än dessa kan skada produkten och förkorta dess livslängd (korrosion).

Leveransomfattning

Rostfri tank med eller utan el tillsats och manual.

| Teknisk data | | 300 E15 | 400 E15 | 400 L |
|--|-------|--------------------|-------------|---------|
| RSK | | 6938193 | 6938194 | 6938195 |
| Vikt (emballerad) | kg | 49 (56) | 61 (66) | 58 (61) |
| Mått (Ø x höjd) | mm | Ø585 x 1582 | Ø646 x 2132 | |
| Erforderlig reshöjd | mm | 1660 | 2210 | |
| Anslutning tappvatten (flänskoppling) | | DN40 | | |
| Ljudeffekt L _{WA} (EN12102) | dB(A) | 15 | | - |
| Eldata, anslutning | | 400V 3N~ 50-60Hz | | |
| Märkström: 7,5 kW/15 kW | A | 10.84 / 21.68 | | - |
| Avsäkring: 7,5 kW/15 kW | | 13 / 25 | | |
| Effektområde elpatron: 7,5 kW/15 kW | kW | 2.5 - 7.5 / 5 - 15 | | - |
| Kapslingsklass (IP) | | IP 44 | | |
| Vattenvolym tappvarmvatten | l | 282 | 380 | |
| Max drifttryck | bar | 10 | | |
| Tappvarmvattenprestanda V ₄₀ (EN16147) | l | 430 | 572 | - |
| Stilleståndsförlust S (EN16147) | W | - | - | 94.8 |
| Uppvärmningstid från 10 °C till 60 °C (vid fabriksinställning 60 °C) | min | 72 | 122 | - |
| Energiklass tappvarmvatten (A+++ till F) (EN16147) | | D | | C |
| Laddningsprofil tappvarmvatten (EN16147) | | XL | | - |



Energimärkningsdekalerna och datablad kan enkelt laddas ner på www.ctc.se/ecodesign.

info@ctc.se +46 372 88 000 P.O Box 309 SE-341 26 Ljungby Sweden

