



Installations- och skötselanvisning
CTC Modul 300/400
Modell 400 L och 300/400 E15



Bruksanvisning i original.
Behåll för framtida bruk.
Läs noggrant innan användning.

Innehåll

1.	Gratis till din nya produkt.....	3
2.	Säkerhetsföreskrifter	6
3.	Checklista.....	7
4.	Serienummer.....	8
5.	Viktigt att tänka på!.....	9
5.1	Transport.....	9
5.2	Placering	9
5.3	Återvinning	9
5.4	Efter driftsättning.....	9
6.	Systemkomponenter	10
7.	Tekniska data / Energimärkning	11
8.	Rörinstallation.....	14
9.	Systemalternativ.....	15
9.1	System 1.....	15
9.2	System 2.....	17
9.3	Flänskopplingar	19
9.4	Monteringsexempel	19
10.	Rekommendationer och projektering.....	20
11.	Elinstallation.....	22
11.1	Elschema elpatron	23
12.	Driftsättning	24
13.	Drift och Skötsel.....	25
14.	Termostat för elpatron.....	25
15.	Felsökning och åtgärder	26

Produkt:	Tillverkningsnummer:
Rörinstallation utförd av:	Namn:
Datum:	Tel. nr.:

Med reservation för tryckfel. Rätten till konstruktionsändringar förbehålles.

Software update



software.ctc.se

SE

För mer information om uppdaterade funktioner samt nedladdning av den senaste mjukvaran, se hemsidan "software.ctc.se".

1. Grattis till din nya produkt



Du har precis köpt ett CTC Modul beredarsystem, som vi hoppas att du ska bli mycket nöjd med. På följande sidor kan du läsa hur systemet ska installeras och skötas.

Spara denna handbok med installations- och skötselansvisningar. Rätt skött kommer du att ha glädje av din anläggning i många år och det är här du hittar den information du behöver.

Det kompletta systemet för tappvarmvatten

CTC Modul är ett komplett beredarsystem avsett för tappvarmvatten där stort varmvattenbehov föreligger.

Systemet består av 282/380 liters tankar som mycket enkelt kan serie/parallellkopplas till valfri kapacitet.

Två typer av tankar finns att tillgå; med 7,5 kW inbyggd elpatron resp utan elpatron. Exempelvis kan ett system bestå av 1 st CTC Modul 400 E15 effektmodul (inbyggd elpatron) och 3 st 400 L lagringstankar.

Systemet är lämpligt att använda tillsammans med värmepumpar, solfångare eller andra externa värmekällor. En anpassad värmeväxlare överför värmen till tankarnas tappvarmvatten.

CTC Modul 300/400 E15

CTC Modul 300/400 E15 är en effektmodul. Elpatronen kan ensam värma tappvarmvattnet i tanksystemet, eller t ex svara för legionellahöjning i ett värmepumpbaserat system, alternativt spetsvärme då extra kapacitet behövs.

CTC Modul 400 L

CTC Modul 400 L är lagringstankar för tappvarmvatten. Valfritt antal tankar kan kopplas in beroende på behov av tappvarmvatten.

! OBS! Denna installationsmanual ger information om tekniska data, handhavande, installation etc. Lokala regler eller regler för resp land måste beaktas.

! För att ta del av garanti och CTC Trygghet skall installationsbeviset registreras på ctc.se inom 6 mån från inköpsdatum.

Registrera din produkt för garanti!

När du köper en ny produkt från CTC ingår tre års garanti och för våra värmepumpar ingår ytterligare tre års trygghetsförsäkring vilket ger dig totalt sex års trygghet. För vidare information se CTC Trygghet.

Produkten måste registreras senast sex månader efter köp för att aktivera garantin. Du måste även ha en gällande försäkring för din bostad som inkluderar maskinskada, för att ta del av trygghetsförsäkringen.

På ctc.se registrerar du din produkt. Fyll i formuläret och tryck på skicka-knappen (bekräftelse på garantiregistreringen skickas till samtliga ifyllda e-postadresser).

Efter registrering skickas sedan ett försäkringsbevis från Arctic hem till dig.

www.ctc.se/garantiregistrering

Registrera din produkt för garanti

Du kan registrera upp till 5 produkter per installation.

1

Lägg till

Installerade produkter

2
x
CTC EcoAir 408 (731224140161)

Installationsdatum *

Installerad i land *

Installerad hos

Privatperson
 Företag

Förnamn *

Efternamn *

Gatuadress *

Postnummer (NNNNN) *

Stad *

Land *

Fastighetsbeteckning

Annan postadress än installationsadress

Telefon *

För ej vara samma som installatörens telefonnummer.
E-mail

För ej vara samma som installatörens mailadress.

Jag godkänner att CTC hanterar mina uppgifter. Läs villkoren här.

Skicka in

Installerad av

Org.nr (NNNNNN-NNNN) *

Företag *

Gatuadress *

Postnummer (NNNNN) *

Stad *

Land *

Ansvarig installatör

Förnamn

Efternamn

Telefon *

E-mail *

En bekräftelse kommer skickas till samtliga ifyllda e-postadresser inom kort. Glöm inte att läsa i skickposten om du inte har fått din bekräftelse inom några minuter.

1. Serienummer:
ex: 731224140161
2. Installerade produkter:
Installationsdatum
3. Installerad hos:
Produktägarens namn och adress
4. Installerad av:
Installatörens namn och adress

Garantibestämmelser

Detta är en sammanställning av CTC's garantibestämmelser som gäller tillsammans med AA VVS (Allmänna leveransbestämmelser avseende VVS- och VA-material för yrkesmässig verksamhet i Sverige. Bestämmelserna är utarbetade och tillhandahålls av VVS-Fabrikanternas Råd).

Om anvisningarna i detta dokument ej följs är CTCs åtaganden enligt dessa bestämmelser ej bindande. På grund av den snabba utvecklingen förbehålles rätten till ändringar i specifikationer och detaljer.

1. För samtliga produkter och tillbehör som marknadsförs av CTC lämnas garanti för konstruktions- fabriktions- eller materialfel under 3 år räknat från installationsdagen under förutsättning att produkten är installerad i Sverige samt är installerad inom 18 månader från CTC:s tillverkningsdatum. (För reservdelar gäller 2 år från inköpsdatum.)
2. CTC åtar sig att under denna tid avhjälpa eventuellt uppkomna fel, antingen genom reparationer eller utbyte av produkten. I samband med dessa åtgärder står CTC även för transportkostnader samt övriga åtaganden enligt AA VVS.
3. Om köparen själv önskar åtgärda ett eventuellt fel skall produkten dessförinnan besiktigas av oss eller av oss utsedd person. Särskild överenskommelse ska träffas om reparation och kostnader.
4. Fel utgör, enligt fackmans bedömning, avvikelse från normal standard. Fel eller bristfällighet som uppkommit genom onormal påverkan, såväl mekanisk som miljömässig, är ej att anse som garanti.
5. CTC ansvarar således inte om felet beror på onormala eller varierande vatten-kvaliteter, som till exempel kalkhaltigt eller aggressivt vatten, elektriska spännings-variationer eller andra elektriska störningar.
6. CTC ansvarar ej heller för fel om installations- och/eller skötselanvisningarna inte har följts.
7. Vid mottagande av produkten ska denna noga undersökas. Om fel upptäcks ska detta reklameras före användandet av produkten. I övrigt ska fel reklameras omedelbart.
8. CTC ansvarar ej för fel som inte reklamrats inom gällande garantitid.
9. CTC ansvarar ej för så kallade indirekta skador, det vill säga skada på annan egendom än produkten, personskada eller förmögenhetsskada, såsom affärsförlust eller förlust på grund av driftsstopp eller dylikt.
10. CTCs ansvar omfattar ej heller ersättning för eventuell ökad energiförbrukning orsakad av fel i produkten eller installationen. Därför är det viktigt att köparen fortlöpande kontrollerar energiåtgången efter installation. Om något verkar tveksamt skall, i första hand, installatören kontaktas. I övrigt gäller bestämmelserna enligt AA VVS.
11. Vid behov av översyn eller service som måste utföras av fackman, rådgör med din installatör. I första hand ansvarar han för att erforderliga justeringar blir gjorda.
12. Vid felanmälan skall installatör/återförsäljare kontaktas med uppgifter om problemets art, produktens tillverkningsnummer och installationsdatum. De tar sedan kontakt med CTC.

2. Säkerhetsföreskrifter



Bryt strömmen med allpolig brytare före alla ingrepp i produkten.



Produkten måste kopplas till skyddsjord.



Ingrepp i produkten får endast utföras av behörig person.

Säkerhetsventil för panna/system och tappvarmvatten ska kontrolleras regelbundet.

Denna produkt kan användas av barn från 8 års ålder och uppåt, samt personer med nedsatt fysisk, sensorisk eller mental förmåga, brist på erfarenhet eller kunskap, om de under överseende eller med givna instruktioner fått kunskap om hur produkten används på ett säkert sätt och förstår riskerna det medför. Barn ska inte leka med produkten. Rengöring och underhåll ska inte utföras av barn utan överseende.

Som extra säkerhet kan produkten förankras i vägg.



Produkten klassas som IP44. Produkten får ej spolras med vatten.



Vid hantering av produkten med lyftögla eller liknande se till att lyftdon, öglor och övriga delar är oskadade. Vistas aldrig under upphissad produkt.



Om denna anvisning ej följs vid installation, drift och skötsel är CTC:s åtagande enligt gällande garantibestämmelser ej bindande.



Information i denna typ av ruta [!], är extra viktig för korrekt installation och användning av produkten.

3. Checklista

Checklistan ska alltid fyllas i av installatören

- Vid eventuell service kan denna handling komma att efterfrågas.
- Installationen skall alltid följa de anvisningar som finns i installation & skötselansvisningen.
- Installationen skall alltid följa fackmannamässig praxis.

Efter installationen skall anläggningen besiktigas och funktionen skall kontrolleras enligt punkterna nedan:

Rörinstallation

- Systemet påfyllt, placerad och injusterad på fackmannamässigt sätt enligt anvisning.
- Produkten placerad så att service är möjlig.
- Pumpar, ventiler etc dimensionerade för erforderliga flöden.
- Anläggningen läckage och täthetsprovad.
- Luftning utförd (efterluftning kan vara nödvändig).
- Säkerhetsutrustning monterad och kontrollerad/funktionstestad.
- Spillrör från säkerhetsventiler dragna till golvbrunn.
- Tanksystemet genomspolat med kallt färskvatten enligt instruktion i denna anvisning.
- Återbesök med kontroll av täthet och avluftning av systemet utförd.

Elinstallation

- Arbetsbrytare monterad.
- Korrekt kabeldragning, utförd enligt gällande regler.
- Korrekt avsäkring installerad (gruppsäkring).



Om denna anvisning ej följs vid installation, drift och skötsel är CTC:s åtagande enligt gällande garantibestämmelser ej bindande.

Information till kund

(Anpassas för aktuell installation)



- Uppstart tillsammans kund och installatör.
- Genomgång av till tanksystemet ansluten uppvärmningsenhet.
- Installations- och skötselansvisning överlämnad till kund.
- Kontroll och påfyllning, värmesystem.
- Intrimningsinformation, inställningar av ventiler etc.
- Information om ev. driftstörningar och åtgärder.
- Placering och inställning av blandningsventil för tappvarmvatten.
- Funktionstest av säkerhetsventiler.
- Garantier och ev försäkringar.
- Installationsbevis/försäkring ifyllda och postade.
- Information och tillvägagångssätt vid felanmälan.

Datum / Kund

Datum / Installatör

4. Serienummer

Serienumret kan utläsas från streckkoden på dataskylten. Siffror 5 och 6 plus de sista 6 siffrorna utgör tillsammans serienumret.

TRYCKBEREDARE I ROSTFRITT STÅL

CTC MODUL 400 E15



IP44 50-60Hz

VOLYM 380

ARBETS TRYCK 1MPa(10bar)


KW 7,5

VOLT 400 3N~

010126000000000000

RoHS



MAX. 110 grC
VARNING FÖR SPRÄNGNINGSRISK
 Säkerhetsventilens utlopp får inte blockerats
 Läs monterings och instruktions manualen innan montering. Vid avstängning av vattenförsörjning måste strömförsörjning vara avstängd.
 Säkerhetsventilens fria rörelse skall provas regelbundet genom att öppna ventilen och se till att vattnet rinner i utloppet.
 Termostat, element och säkerhetsventil får endast bytas ut mot motsvarande godkänd typ. Elektrisk anslutning och reparation måste utföras av auktoriserad elektriker.

www.ctc.se

CTC AB
 Näsvägen 8
 Ljungby
 Sweden
 Prod. Høiax for CTC

STB-MOD-M-Y-C-CTC 589801001

5. Viktigt att tänka på!

Kontrollera speciellt följande punkter vid leverans och installation:

5.1 Transport

- Transportera CTC Modul till uppställningsplatsen innan emballaget tas av. Produkten ska transporteras och lagerhållas stående. Hantera produkten på något av följande sätt:
 - Gaffeltruck.
 - Lyftband runt pallen. OBS! Kan enbart användas med emballaget på. Tänk på att produkten har hög tyngdpunkt och bör hanteras varsamt.

5.2 Placering

- Ta bort emballaget och kontrollera före monteringen att produkten inte har blivit skadad under transporten. Anmäl eventuella transportskadador till speditören.
- Placera produkten på ett fast underlag, helst betongfundament och vattras in med hjälp av ställskruvarna i botten av tanken. De modeller som saknar ställskruvar kan vattras in med hjälp av mellanlägg. Detta skall göras innan ackumulatortanken kopplas till rörledningar och innan den vattenfylls.
Om produkten ska stå på en mjuk matta måste underlagsplattor placeras under ställfötterna.
- Tänk på att det ska finnas ett serviceutrymme av minst 1 meter framför produkten. Utrymme behövs också runt produkten för montering av isolering och plåttak.
- Produkten får heller inte sänkas under golvnivå.
- Anslutningar som inte används pluggas igen på lämpligt sätt. Under vattenfyllning kan kondensering på tankens utsida ske. Detta visar sig genom att vatten kan finnas på golvet under tanken. Denna kondensering upphör när tanken har värmts upp. Golvbrunn skall finnas i samma utrymme.

5.3 Återvinning

- Emballaget skall lämnas in till återvinningsstation eller till installatör för korrekt avfallshantering.
- Uttjänt produkt ska tas om hand på ett korrekt sätt och transporteras till avfallsstation eller återförsäljare som erbjuder denna typ av service. Produkten tillåts ej slängas som hushållsavfall.

5.4 Efter driftsättning

- Installatör anvisar fastighetsägare kring systemets uppbyggnad och service
- Installatör fyller i kontaktinformation och checklistan som kund och installatör signerar.
- Se till att registrering för garanti och försäkring görs på CTC's hemsida.
www.ctc.se/registrera-din-installation-for-garanti/

6. Systemkomponenter

Beroende av behov och förutsättningar, och installationsutrymmets utseende finns ett antal systemkomponenter framtagna.

Följande systemkomponenter kan erhållas från CTC:

CTC Modul 300/400 E15, effektmodul

- 1 st rostfri 282/380 liters tank.
- 3 x 2,5 kW element, monterade i tanken (omkopplingsbara till 3x5 kW).
- Klammer och teflonpackning för anslutning till ytterligare tank.
- Anslutningar för inkoppling av yttre värmekälla, t ex värmepump.
- Justerbara fötter.



Klammer och teflonpackning för anslutning till ytterligare tank.

CTC Modul 400 L, lagringstank

- 1 st rostfri 380 liters tank.
- Klammer och teflonpackning för anslutning till ytterligare tank.
- Anslutningar för inkoppling av yttre värmekälla, t ex värmepump.
- Justerbara fötter.

Tillbehör

- Montagetillbehör:
Tappvatten G1½", krävs vid installation.
- Termostatkit 55-85 °C,
vid behov av annan temperaturreglering.



Montagetillbehör för inkoppling mot kall- respektive varmvatten.

7. Tekniska data / Energimärkning

Tekniska data	CTC Modul 400 L	CTC Modul 300 / 400 E15
Artikelnummer	589802001	589800001 / 589801001
Eldata	-	400V 3N~ 50Hz
IP-klass	IP44	IP44
Volym (V) L	380	282 / 380
Max drifttryck (PS) kPa/Bar	10	10
Max drifttemperatur (TS) °C	100	100
Vikt exkl emballage (netto) kg	58	49 / 61
Vikt inkl emballage kg	61	56 / 66
Mått inkl emballage (d x b x h) mm	750 x 750 x 2300	600 x 600 x 1840 / 750 x 750 x 2300
Mått exkl emballage (Ø x H) mm	Ø646 x 2132	Ø585 x 1582 / Ø646 x 2132
Mått bredd inkl anslutningar mm	714	631 / 714
Röranslutningar på tanken	Flänsad avsedd för klammer	Flänsad avsedd för klammer

Energimärkning ¹⁾	CTC Modul 400 L	CTC Modul 300 / 400 E15
Energieffektivitetsklass	C	D / D
Varmhållningsförlust W	94,8	-
Belastningsprofil	-	XL / XL
Energieffektivitet %	-	37,6 / 37,6
Årlig elförbrukning, AEC kWh	-	4458 / 4459
Termostat - temperaturinställning °C	-	60

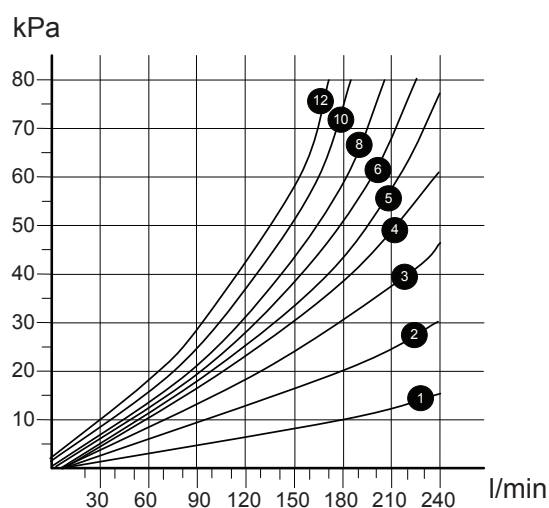
¹⁾ i enlighet med kommissionens förordning (EU) nr 814/2013 av den 2 augusti 2013.

Tryckfall tankar

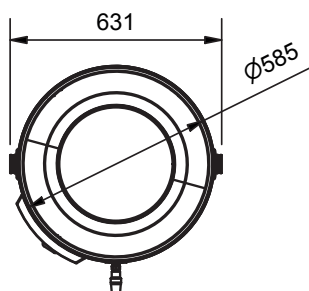
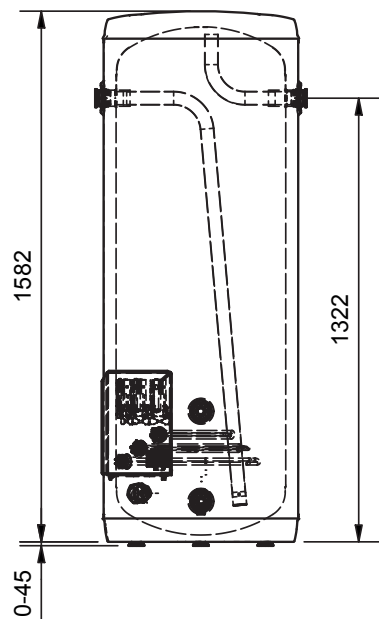
CTC Modul seriekopplas med flänsanslutning. Diagrammet anger tryckfall i kPa vid seriekoppling beroende av flöde och antal seriekopplade tankar (1-12 st).

Viktigt att tänka på avseende flödet genom tankarna: Modulerna lämnar ca 60 °C vatten, vilket blandas med kallvatten ner till ca 40 °C. Därför strömmar enbart ca 50% av totala vattenflödet genom tankarna. Diagrammet avser flödet genom tankarna.

Ett exempel: En skola har 40 duschenheter som utnyttjas samtidigt á 12 l/min. Totalt 480 liter/min ger en genomströmning i tankarna av ca 240 liter/min (50%), vilket med 4 tankar motsvarar ca 60 kPa i diagrammet ovan. Vid stora system kan tankrader parallellkopplas för att minska tryckfallet.



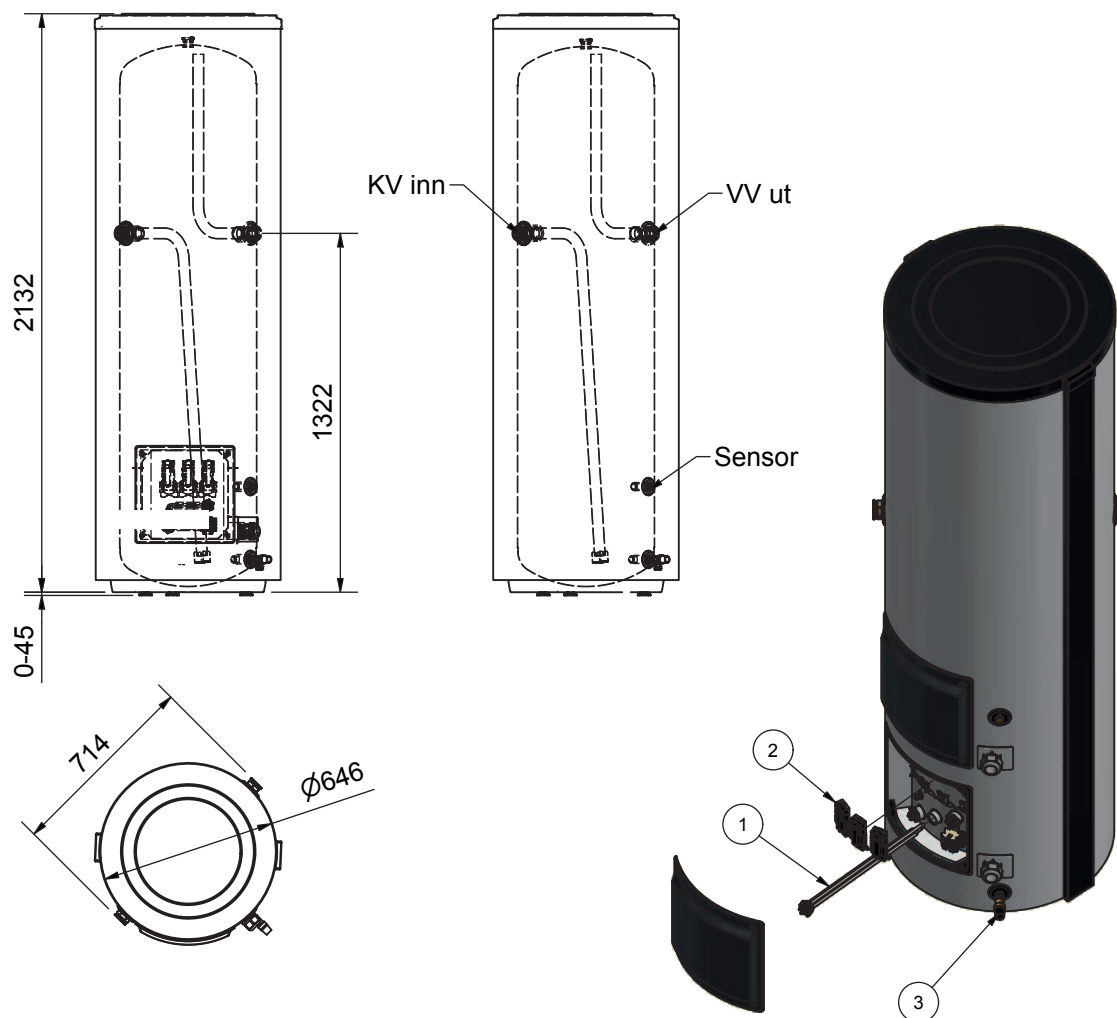
Måttskiss, CTC Modul 300 E15



Artikelnummer	Modell
589800001	CTC Modul 300 E15

Position	Antal	Artikelnamn	Artikelnummer
1	1	Elpatron 7.5kW / 15kW 1", 1-fas. L=420 mm	589803301
2	3	Termostat 45-75 °C	589804301
3	1	Säkerhetsventil	589806301

Måttskiss, CTC Modul 400 L, 400 E15



Artikelnummer	Modell
589802001	CTC Modul 400
589801001	CTC Modul 400 E15

Position	Antal	Artikelnamn	Artikelnummer
1	1	Elpatron 7.5kW / 15kW 1", 1-fas. L=420 mm	589803301
2	3	Termostat 45-75 °C	589804301
3	1	Säkerhetsventil	589806301

8. Rörinstallation

Allmänt

Detta kapitel är till för dig som ansvarar för en eller flera av de nödvändiga installationerna. Ta dig tid att gå igenom funktioner och inställningar med fastighetsägaren samt svara på eventuella frågor. Installation ska utföras av behörig fackman.

Vattenkvalitet

Kontrollera före installationen att kloridhalten inte är högre än 60 mg/l, och att Ph-värdet inte är lägre än 7,5. Högre värden än dessa kan skada produkten och förkorta dess livslängd (korrosion).

Transport

Transportera produkten till uppställningsplatsen innan emballaget tas av. Vid hantering, tänk på att produkten har hög tyngdpunkt.

Avemballering

Kontrollera att produkten inte har blivit skadad under transporten. Anmäl eventuella transportskador till speditören. Kontrollera att leveransen är komplett. Tips: avemballera produkten först när den står invid uppställningsplatsen.

Rörinstallation allmänt

Installationen ska utföras i enlighet med gällande normer.

Avstängningsventil

Monteras på inkommande tappkallvattenledning.

Återströmningsskydd

Typ av återströmningsskydd ska väljas enligt SS-EN 1717 och monteras på inkommande kallvattenledning.

Backventil blandningsventil

En backventil monteras på blandningsventilens tappkallvattenanslutning. Denna förhindrar återflöde då laddpump är i drift.

Backventiler laddkretsar

Backventil monteras på laddkretsar enligt systembilderna.

Säkerhetsventil

Säkerhetsventil med öppningstryck på max 10bar är monterad på respektive CTC lagringsmodul/effektmodul.

Spilledning säkerhetsventil

Spilledning från säkerhetsventil ska anslutas till golvbrunn, antingen direkt, eller om avståndet är mer än 2 meter, till spilltratt. Spilledningen ska ha fall mot golvbrunnen, installeras frostfritt och lämnas öppen/trycklös.

Manometer tappkallvatten

Monteras på inkommande tappkallvattenledning.

Expansionskärl tappkallvatten

För att undvika förlust av spillvatten (avleds vid vattnets expansion vid uppvärmning) monteras ett expansionskärl i direkt anslutning till tankarnas inkommande tappkallvattenanslutning. Kärlets storlek dimensioneras beroende av vilken volym som valts i systemet. Tillsä tillse att kärlet har korrekt förtryck.

Tankarnas anslutningar

För att underlätta montage av flera tankar i ett system är tankarna försedda med flänskoppling. Med en sinnrik spännkoppling med packning möjliggörs ett mycket kompakt montage.

Anslutning av yttre värmekälla, t ex värmepump eller solvärme

Yttre värmekälla kan anslutas till systemet enligt de systemalternativ som följer. Observera att anslutning sker till färskvattenanslutning varför mellanväxlare erfordras. Tillsä tillse att mellanväxlare är korrekt dimensionerad för att undvika problem, framförallt med värmepumpsanslutning. Funktionsschema för anslutning av yttre värmekälla beskrivs inte i denna manual.

Pumpar

Laddpumparna som är visade i systemalternativen arbetar med färskvatten. Tillsä tillse att pumpar som väljs är avsedda för färskvattendrift.

Vakumventil (återsugningsskydd)

Vakumventil ska monteras på beredarnas kallvattensida om risk för vakum föreligger, t ex. vid avtappning av systemet.



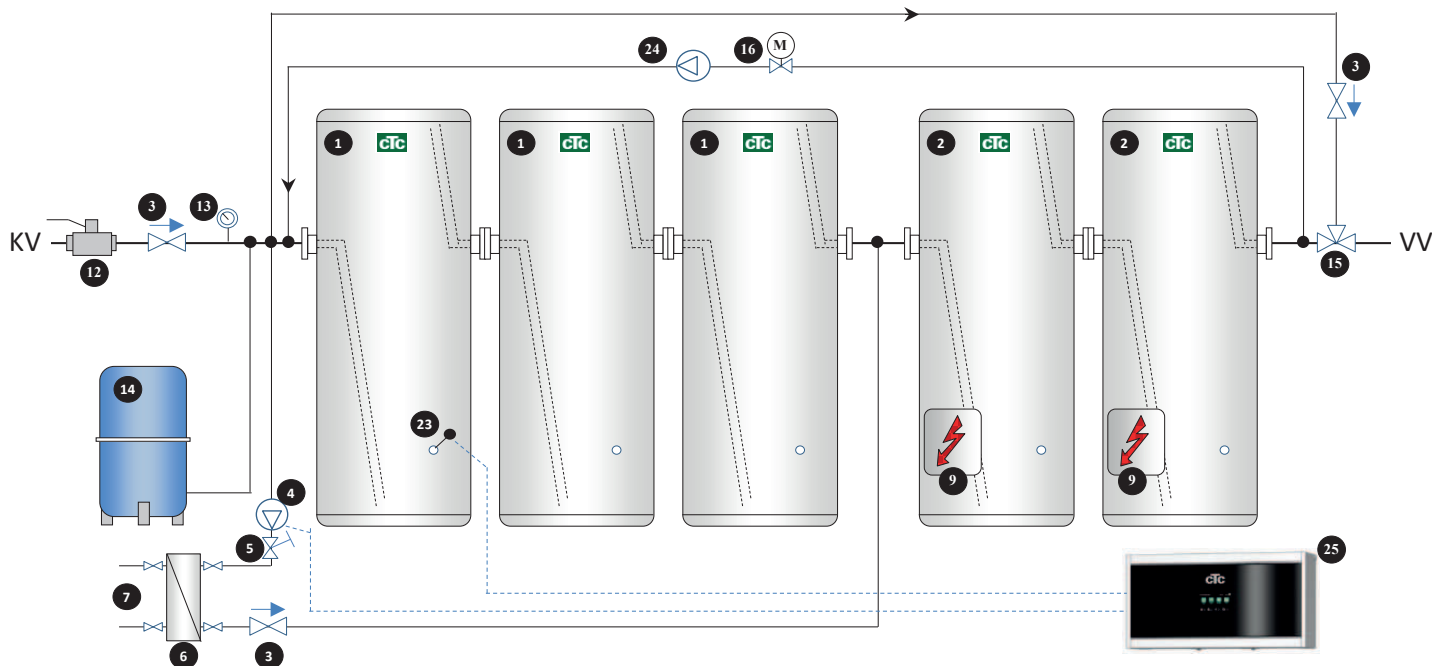
Viktigt! Tankarna ska genomspolas efter installationen, se avsnitt "Driftsättning".

9. Systemalternativ

CTC Modul tanksystem är flexibelt och kan systemkopplas på olika sätt beroende av behov och förutsättningar. Nedan följer några exempel på inkopplingar. Systemen kan utökas och anpassas med valfritt antal tankar efter behov.

9.1 System 1

Ansluten värmepump med legionellafunktion



- | | |
|--|------------------------------------|
| 1 Lagringsmodul 400 L | 12 Ventil avstängning |
| 2 Effektmodul 400 E15 | 13 Manometer tappkallvattentryck |
| 3 Backventil | 14 Expansionskär |
| 4 Laddpump yttre värmekälla | 15 Blandningsventil tappvarmvatten |
| 5 Injusteringsventil flöde | 16 Magnetventil legionellahöjning |
| 6 Växlare yttre värmekälla | 23 Givare tanktemperatur |
| 7 Anslutning av yttre värmekälla (värmepump) | 24 Pump legionellahöjning |
| 9 Elpatron | 25 Styrsystem (CTC EcoLogic) |

Detta system väljs när man har stora varmvattenbehov, men där man också har behov av snabb uppvärmning av delvolym, dvs tappningar kan vara oregelbundna.

Effektmodulerna (2) ser alltid till att varmt vatten finns tillgängligt till tappvarmvattensystemet. Då det i tredje lagringsmodulen värmepumpsuppvärmda vattnet laddas "bakåt" i tankarna erhålls full temperatur/kapacitet i de tankar som hunnit laddas.

Detta system används då yttre värmekälla består av värmepump. Systemet kan byggas ut till mycket stora kapaciteter enligt systembildens princip.

Eftervärmning av tappvarmvattnet sker i effektmodulerna (fler effektmoduler kan kopplas i serie beroende av behov).

Legionellahöjning av hela tanksystemet sker genom att effektmodulernas varma vatten pumpas till övriga tankar.

Funktion

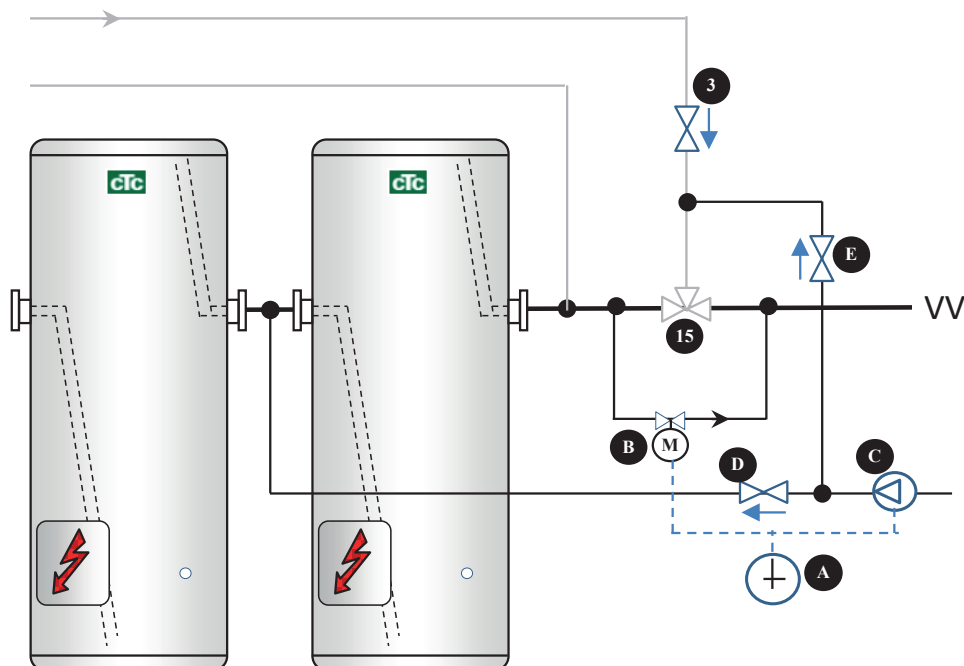
Exemplet i system 1 visar 3 st 400 L lagringstankar (1) och 2 st 400 E15 effektmoduler (2) (alternativt kan ytterligare effektmoduler kopplas i serie). Värmepump (med styrsystem CTC EcoLogic (25)) ansluten via laddväxlare (6) (för)värmer tappvattnet i lagringsmodulerna. På första lagringsmodulens nedre del monteras givare (23) för att starta och stoppa ackumuleringen av tappvarmvatten. När tappvarmvatten tappas kyls givare (23) och yttre värmekälla (7) samt laddpump (4) startar. Det kalla vattnet värms i laddväxlaren (6) till rätt temperatur genom att flödet injusteras med ventil (5). Det värmda vattnet cirkulerar "bakåt" i lagringstankarna. Processen pågår tills allt vatten är varmt och givare (23) är nöjd.

Legionellhöjning tanksystem

För att kunna höja temperaturen i hela tanksystemet monteras en cirkulationskrets som förbinder lagringstankarna med effektmodulerna (2). Då legionellafunktion startar öppnar magnetventil (16) och legionellapump (24) startar. Därmed cirkuleras det varma elvärmda vattnet från effektmodulerna till övriga tankar. Givare (23) stoppar legionellhöjningen.

Legionellhöjning tappvarmvattensystem, samt tappvarmvattencirkulation

I speciella fall, t ex där man har stora tappvarmvattensystem, kan periodisk höjning av systemets temperatur vara nödvändig för att eliminera bakterier (legionella). Figuren nedan visar även tappvarmvattencirkulation (VVC).



Funktion tappvarmvattencirkulation (VVC)

Separat tidur för VVC startar och stoppar cirkulationspumpen (C) vid de tider då VVC önskas. Blandningsventil (15) förses med det avsvalnande tappvarmvattenreturvattnet, och blandar det med varmt tankvatten till önskad temperatur. Om tappvarmvattenhöjning (legionellafunktion) inte installeras behöver magnetventil (B) inte installeras.

Funktion periodisk höjning

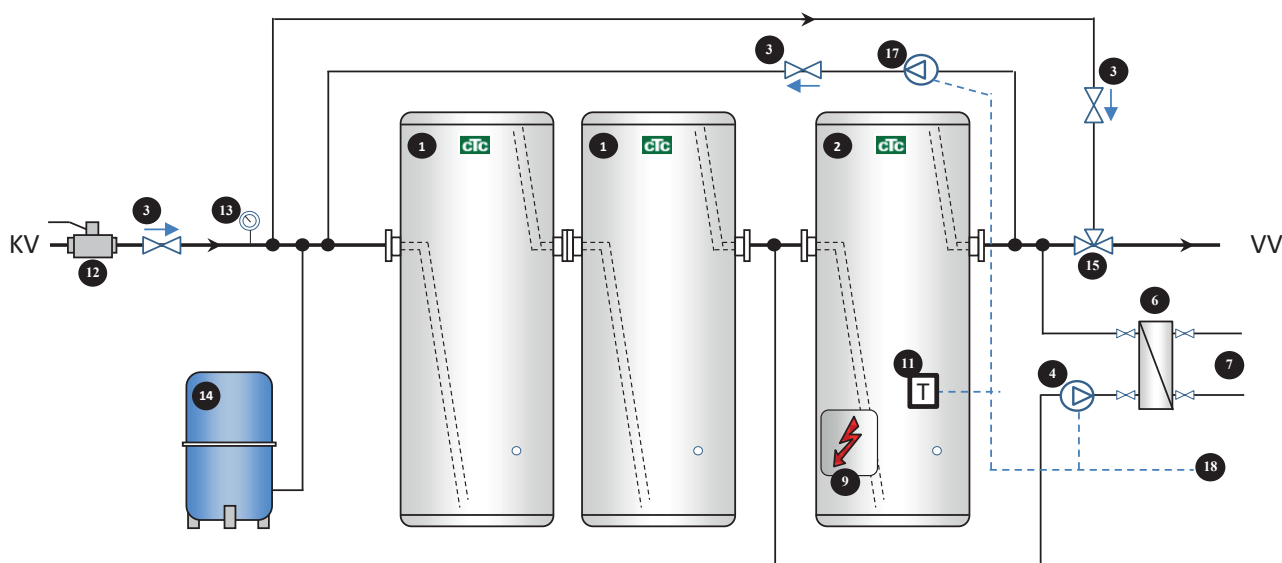
Den periodiska höjningen aktiveras med tidur (A), varvid magnetventil (B) samt pump (C) startar. Varmt vatten (t ex 60°C) från effektmodulen cirkuleras ut i tappvarmvattensystemet. Returvattnet från systemet fördelas tillbaka till effektmodulen, samt till tappvarmvattnets blandningsventil om VVC-koppling installerats.

- A Tidur för periodisk tappvarmvattenhöjning och/eller VVC
- B Magnetventil för tappvarmvattenhöjning
- C Cirkulationspump
- D Backventil för tappvarmvattenhöjning
- E Backventil för VVC
- 3 Backventil
- 15 Blandningsventil tappvarmvatten

! Varning! Observera att tappvarmvattensystemets normala temperaturbegränsning åsidosätts, varför temperaturen vid tappställen under höjningen kan bli mycket hög med påföljande skållningsrisk. Ta reda på och följ regler för detta i varje enskilt fall där installation avses utföras.

9.2 System 2

Laddning med yttre värmekälla, t ex pellets etc, medströms laddning



- | | | | |
|---|---|----|---|
| 1 | Lagringsmodul 400 L | 11 | Laddtermostat yttre värmekälla och tanksystem |
| 2 | Effektmodul 400L | 12 | Ventil avstängning |
| 3 | Backventil | 13 | Manometer tappkallvattentryck |
| 4 | Laddpump ytter värmekälla | 14 | Expansionskärl |
| 6 | Växlare yttre värmekälla | 15 | Blandningsventil tappvarmvatten |
| 7 | Anslutning av yttre värmekälla (ej värmepump) | 17 | Laddpump tanksystem |
| 9 | Eltillsats (elpatron) | 18 | Signal til yttre värmekälla |

Detta system väljs när man har stora varmvattenbehov under väl definierade tider och där uppladdningstiden mellan tappningarna är tillräckligt lång. Med eller utan yttre värmekälla.

Detta beroende av att det uppvärmda vattnet i effektmodulen förs över till den första tanken, dvs hela systemets volym behöver passera och värmas från effektmodulen innan systemets fulla kapacitet uppnås.

Fördelen med denna koppling är applikationer där man periodiskt har låga tappvattenbehov, t ex skolor, säsongsboende etc. Då kan man stänga av laddpumpen för tanksystemet (17) och bara utnyttja effektmodulen (2), vilken värms av den yttre värmekällan (7) eller elpatronen (9). Därvid minskar systemförlusterna under dessa tider.

Systemet kan byggas ut till mycket stora kapaciteter enligt systembildens princip.

Funktion

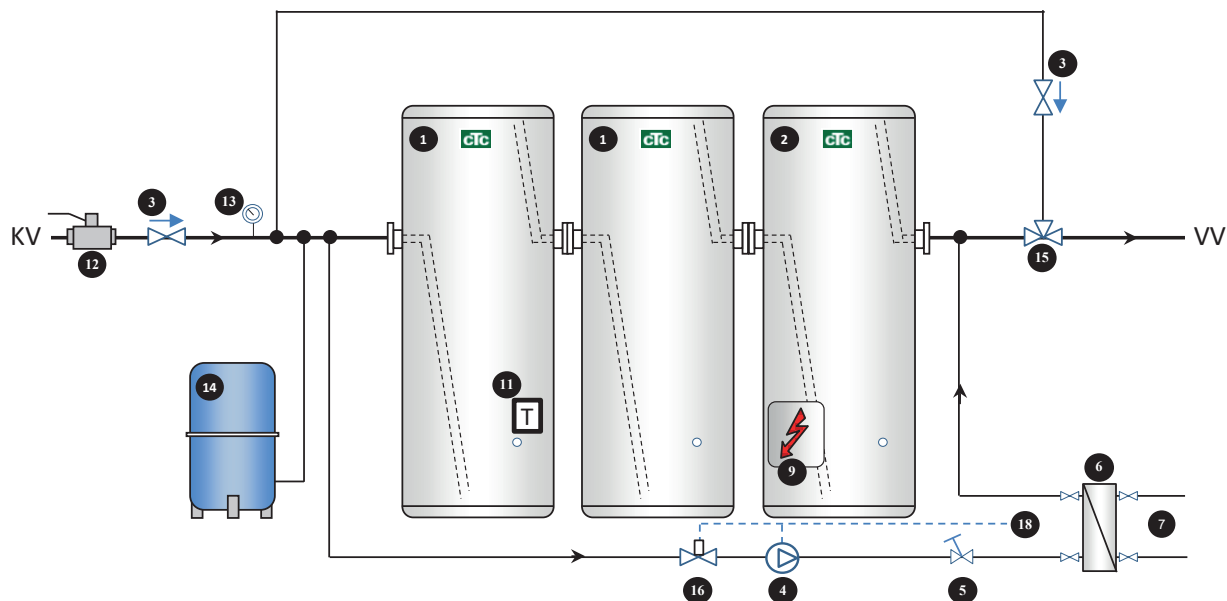
Exemplet visar 2 st 400 L lagringstankar (1) och 1 st 400 E15 effektmodul (2). På effektmodulen (2) är monterat en ställbar laddtermostat (11) för att styra ackumuleringen av tappvarmvatten (t ex 60 °C).

När effektmodulen (2) är laddad till 60 °C startar laddpumpen (17) och för över det värmda vattnet till den första lagringstanken (1), samtidigt som det kallare vattnet i övriga lagringstankar (1) förs över till effektmodulen (2).

Om yttre värmekälla (7) är ansluten laddas effektmodulen av denna.

Startsignal (18) kan erhållas från laddtermostaten (11).

Laddning med yttre värmekälla, t ex pellets etc, motströms laddning



1	Lagringsmodul 400 L	11	Laddtermostat yttre värmekälla
2	Effektmodul 400 E15	12	Ventil avstängning
3	Backventil	13	Manometer tappkallvattentryck
4	Laddpump yttre värmekälla	14	Expansionskärl
5	Injusteringsventil flöde	15	Blandningsventil tappvarmvatten
6	Växlare yttre värmekälla	16	Magnetventil laddkrets
7	Anslutning av yttre värmekälla	18	Signal til yttre värmekälla
9	Eltillsats (elpatron)		

Detta system väljs när man har stora varmvattenbehov, yttre värmekälla ansluten och där man också har behov av snabb uppvärmning av delvolym, dvs tappningar kan vara oregelbundna. Det uppvärmda vattnet i effektmodulen laddas "bakåt" i tankarna erhålls full temperatur/kapacitet i de tankar som hunnit laddas. Anslutning av yttre värmekälla sker via växlare.

Systembilden visar en tank (2) med elpatron för t ex effekttillskott eller/och legionellhöjning. Systemet kan byggas ut till mycket stora kapaciteter enligt systembildens princip.

Laddflöde injusteras för att höja laddtemperaturen i ett steg (10-65 °C), alternativt kan temperaturen i systemet ökas "succesivt" i flera laddcykler. Om yttre värmekälla inte ansluts kan växlare uteslutas.

Funktion

Exemplet visar 2 st 400 L lagringstankar (1) och 1 st 400 E15 effektmodul (2) (alternativt kan ytterligare en av lagringstankarna vara en effektmodul), samt en värmeväxlare för anslutning av en yttre värmekälla, t ex pellets.

På den första lagringstanken är monterat en ställbar termostat (11) för att styra ackumuleringen av tappvarmvatten. Då den första lagringstanken svalnar eller om tappning sker, startar laddtermostaten (11) laddpumpen (4) och cirkulerar en bestämd mängd av det kalla vattnet genom växlaren (6), beroende på växlarens kapacitet och strypventilens (5) inställning för att värmas till önskad/bestämd temperatur. Cirkulationen pågår tills alla lagringstankarna är uppladdade. Då tappvarmvatten förbrukas kommer kallt vatten in i första lagringstanken (1) varvid den avkylda laddtermostaten (11) startar laddningen via växlaren (6) igen.

Vid stora tappningar utnyttjas de övriga lagringstankarnas uppvärmda vatten. Två olika principer för värmning med yttre värmekälla kan tillämpas:

1. Strypning med strypventil (5) så att kapaciteten är tillräcklig i växlaren (6) för att värma vattnet till användbar temperatur i ett steg. Detta är att föredra om förbrukningen är oregelbunden och korta laddningstider kan förväntas.
2. Tillämpa ett större laddflöde och höja temperaturen i flera steg till hela systemet är uppe i rätt temperatur om laddtiden är tillräckligt lång.

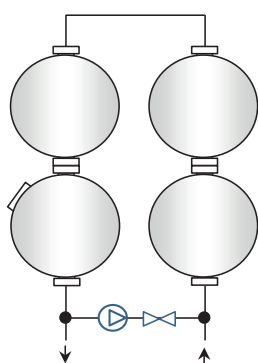
9.3 Flänskopplingar

CTC Flänskopplingssystem medger en mycket kompakt och lättinstallerad förbindning mellan produkter.

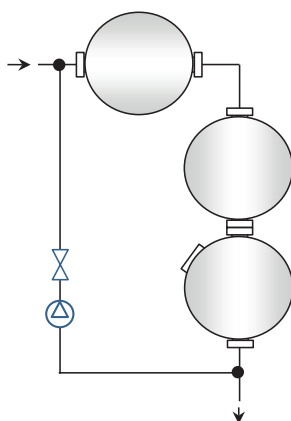


9.4 Monteringsexempel

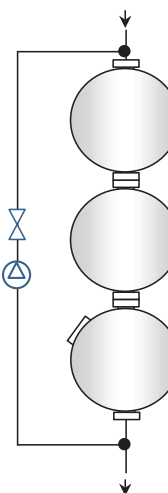
Dubbelrad



Hörn



Enkelrad

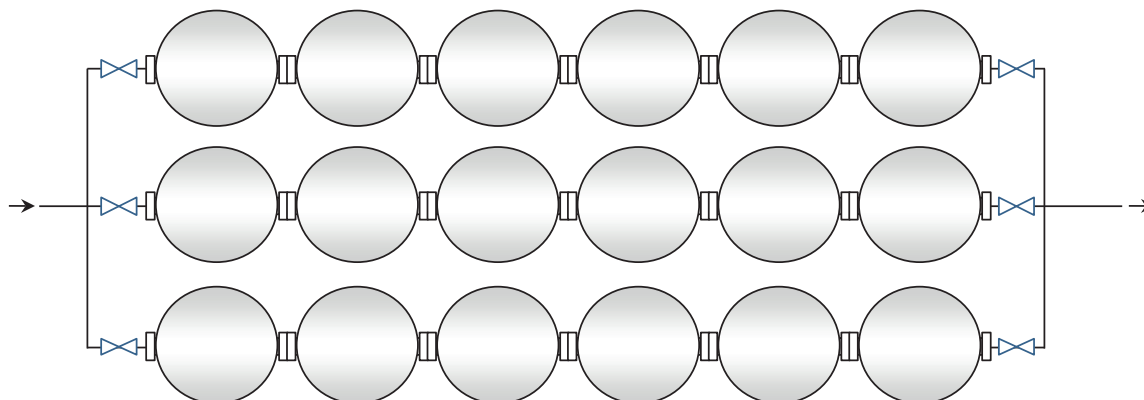


Stora varmvattenbehov/installationer

Vid mycket stora varmvattenbehov kan det vara nödvändigt att serie/parallellkoppla systemet såsom figuren visar. Detta reducerar tryckfallet i systemet. Tillse att montera ventiler som möjliggör injustering av lika flöde genom de seriekopplade raderna.

Funktion

CTC Modul beredarsystem kan kombineras på ett stort antal sätt, beroende av vilket behov av tappvarmvatten och vilken tillgång till energikällor som ytnyttjas.



10. Rekommendationer och projektering

Vid dimensionering beräknas förbrukningen under en **3-timmarsperiod** med följande intervall:

1-5 Lägenheter	240 l/lägenhet
6-10 Lägenheter	220 l/lägenhet
11-15 Lägenheter	200 l/lägenhet
16-20 Lägenheter	190 l/lägenhet
21-25 Lägenheter	180 l/lägenhet
26-35 Lägenheter	175 l/lägenhet
36-45 Lägenheter	165 l/lägenhet
Fler än 45 Lägenheter	150 l/lägenhet

Genomsnittligt antal personer i olika storlekar av lägenhet

Normallägenhet 1 rum och kök	1 person
Normallägenhet 2 rum och kök	1,5 personer
Normallägenhet 3 rum och kök	2 personer
Normallägenhet 4 rum och kök	3 personer
Normallägenhet >5 rum och kök	3,5 personer

Varmvattenåtgång för några vanliga aktiviteter i hemmet:

Handdisk	15 l
Normal dusch 3-4 minuter	40 l
Bad (standardbadkar)	140 l

Tabell 1

Energiinnehåll (användbart varmvatten), samt teoretiskt erforderlig laddeffekt vid laddning från **10 till 60 °C** (värmepumpsdrift) beroende av erforderlig laddtid.

Lagringstankarnas totala volym (L)		400	800	1200	1600	2000	2400	2800
		Användbart energiinnehåll, samt volym 40 °C	kWh	32	64	97	130	162
	L	650	1300	2000	2650	3350	4000	4650
Erforderlig laddeffekt vid laddtid= 1h (10-60 °C)	kW	32	64	97	130	162	194	227
Erforderlig laddeffekt vid laddtid= 2h (10-60 °C)	kW	16	32	49	65	81	97	113
Erforderlig laddeffekt vid laddtid= 4h (10-60 °C)	kW	8	16	24	32	40	49	57
Erforderlig laddeffekt vid laddtid= 8h (10-60 °C)	kW	4	8	12	16	20	24	28

Not 1. En viss marginal (10%) bör läggas till vid dimensionering beroende på graden av skiktning, tappningsintensitet etc.

Exempel:

Medeltung industri med 2-skift och 30 personer som duschar efter varje skift (var 8:e timme):

Beräknat energibehov enligt tabell 3: 1,8 kWh x 30 pers = 54 kWh + 10% = 60 kWh.

Se tabell 1: leta upp närmast högre värde på användbart energiinnehåll (kWh) = tabellvärde 64 kWh.

Erforderlig ackumulatorvolym blir då 800L.

För 8 timmars uppladdningstid erfordras enligt tabellen 8 kW laddeffekt. Volym 40 °C som kan tappas är 1300 liter.

Tabell 2

Energiinnehåll (användbart varmvatten), samt teoretiskt erforderlig laddeffekt vid laddning från **10 till 75 °C** beroende av erforderlig laddtid (högtempererad värmekälla).

Lagringstankarnas totala volym (L)		400	800	1200	1600	2000	2400	2800
Användbart energiinnehåll, samt volym 40 °C	kWh	42	84	126	168	211	253	316
	L	850	1750	2600	3450	4300	5150	6050
Erforderlig laddeffekt vid laddtid= 1h (10-60 °C)	kW	42	84	126	168	211	253	316
Erforderlig laddeffekt vid laddtid= 2h (10-60 °C)	kW	21	42	63	84	105	126	147
Erforderlig laddeffekt vid laddtid= 4h (10-60 °C)	kW	11	21	32	42	53	63	74
Erforderlig laddeffekt vid laddtid= 8h (10-60 °C)	kW	5	11	16	21	26	32	37

Not 1. En viss marginal (10%) bör läggas till vid dimensionering beroende på graden av skiktning, tappningsintensitet etc.

Exempel:

Medeltung industri med 2-skift och 30 personer som duschar efter varje skift (var 8:e timme):
 Beräknat energibehov enligt tabell 3: 1,8kWh x 30 pers= 54kWh + 10%= 60kWh.
 Se tabell 2: leta upp närmast högre värde på användbart energiinnehåll= tabellvärde 84 kWh.
 Erforderlig ackumulatorvolym blir då 800L.
 För 8 timmars uppladdningstid erfordras enligt tabellen 11 kW laddeffekt. Volym 40 °C som kan tappas är 1750 liter.

Tabell 3

Typisk energiåtgång för olika typer av industriella anläggningar.

Typ av anläggning	Typ av tappställe	Energiåtgång	Varaktighet
Industri - lätt	Dusch	0,8-1,2 kWh/person	ca 15 minuter efter arbetets slut
Industri - medel	Dusch	Ca 1,8 kWh/person	
Industri - tung	Dusch	2,3-3,0 kWh/person	
Skolor	Dusch	Ca 1,2 kWh/elev	ca 10 minuter var 45:e minut
Skolor	Skolbespisning	0,2-0,4 kWh/elev	Kontinuerligt under utspisnings- och diskperiod
Idrottsanläggningar	Dusch	Ca 2,3 kWh/person	Beroende på typ av aktivitet
Simhallar	Dusch	Ca 2,5-3,5 kWh/person	
Hotell - enkelrum	Tvättställ	0,6 kWh	Beroende av antal gäster och kategori av hotell
Hotell - enkelrum	Dusch	2,0 kWh	
Hotell - enkelrum	Bad	6,4 kWh	
Hotell - dubbelrum	Dusch	2,9 kWh	
Hotell - dubbelrum	Bad	8,1 kWh	
Restaurang - servering	Kök	0,6-1,2 kWh/person	
Restaurang - självservering	Kök	0,4-0,6 kWh/person	
Café	Kök	Ca 0,3 kWh/person	

11. Einstallation

Elpatron 7,5 kW, CTC Modul 300/400 E15

Elpatronen består av 3x 2,5 kW element som är omkopplingsbara till 3x 5 kW.

Installation, omkoppling och ev service i produktens elpatron ska utföras av behörig elinstallatör.

All ledningsdragnings ska ske enligt gällande bestämmelser.

Pannan är internt färdigkopplad från fabrik.

Einstallation sker på kopplingsplint under elpatronens lock.

Anslutningskablar införs i avsedda kabelgenomföringar.

Spänningsmatning

Produkten ansluts till 400V 3N~, 50Hz +jord.

Säkerhetsbrytare

Produkten ska förgås av en allpolig säkerhetsbrytare.

Termostat/säkerhetstermostat

Elpatronens drifttemperatur ska ställas in. Detta görs på termostaten som är monterad på tankens mantelyta invid elpatronen.

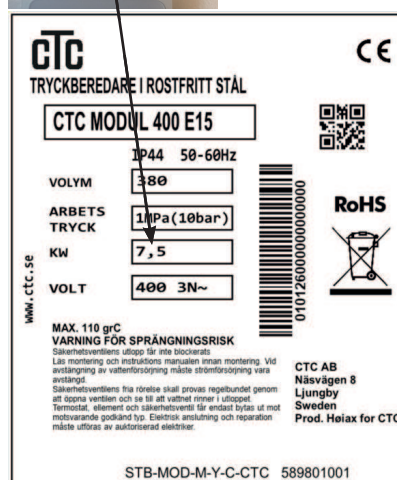
Fabriksinställning är 60 °C, och termostaten kan ställas upp till 75 °C. Vid fel kan säkerhetstermostaten lösas ut (vid 100 °C). Återställning sker på termostats återställningsknapp då tankarnas temperatur sjunkit.

Laddtermostat

Termostaten för varmvattenladdning monteras på tank enligt valt kopplingsalternativ.

Pumpen kopplas in mellan P1 och 2 (230V 1N~, 50Hz).

Material för omkoppling till 3x 5 kW finns i bipack.

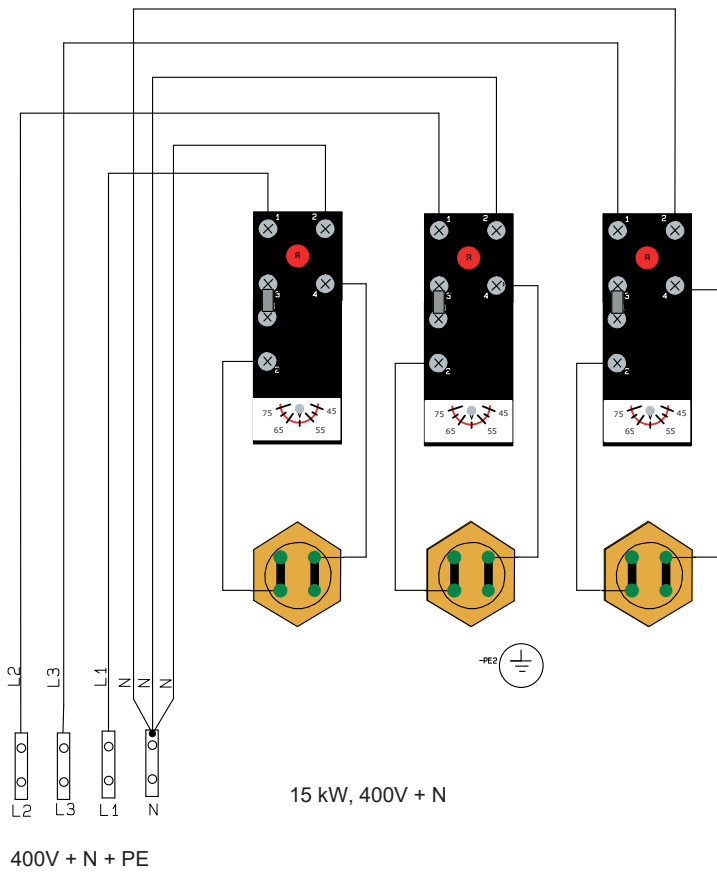
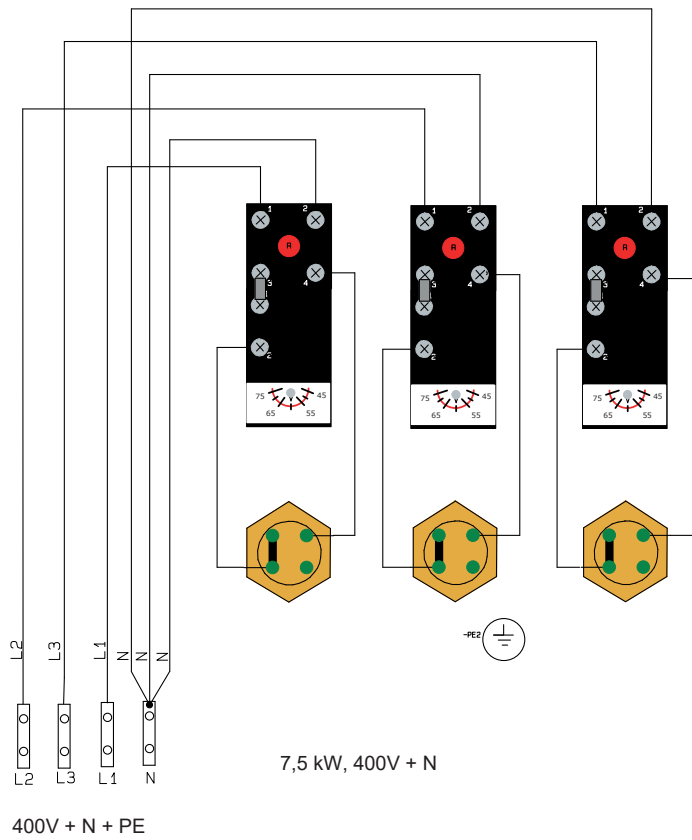


Vid omkoppling från 7,5 kW till 15 kW ska ommärkning ske med bifogad etikett.



Kopplingsbox

11.1 Elschema elpatron



12. Driftsättning

Installationskontroll

När installationen är slutförd ska checklistans punkter (se avsnitt "Checklista") gås igenom och bockas av.

Genomspolning av tankar

När tankarna ska tas i bruk efter den färdigställda installationen ska tankarnas korrosionsbeständighet säkras.

De rostfria tankarna är tillverkade av högkvalitativt rostfritt stål och för att erhålla bästa möjliga beständighet mot aggressivt vatten **ska** tankarna genomspolas med kallt vatten före drifttagning. Detta för att bygga upp oxidskiktet på tankarnas insida.

Genomspola systemet under minst 1 timme med färskt vatten.

En stor förbrukning av varmvatten rekommenderas också under den första tiden efter installationen, vilket ytterligare förstärker skyddet.

Före spänningssättning

Se till att systemet är vattenfyllt och avluftat. Öppna en varmvattenkran vid påfyllning. Kontrollera speciellt att laddsystemet är ordentligt avluftat.

Säkerhetsventil

Alla CTC-tankar är trycktestade och levereras med säkerhetsventil 10 bar.

Expansionskärl

Vid uppvärmning expanderar det kalla vattnet. Om anläggningen har en stryp- eller backventil på kallvatteninloppet kan då säkerhetsventilen komma att öppnas.

Detta kan förhindras genom att montera ett expansionskärl till inloppet. Expansionskärlet ansluts till tankarnas inkommande tappkallvattenanslutning, mellan backventilen och den första tanken.

Kärlets storlek dimensioneras beroende av vilken volym som har valts i systemet. Se till att kärlet har korrekt förtryck.

Om en cirkulationspump är installerad för intern cirkulation, ska den stoppas med respektive brytare eller genom att kontakten dras ut.

Tömning av tank

Alla elpatroner i tankanläggningen har 1"-gångor och en längd på 420 mm. Vid byte av elpatron används en specifik 58 mm nyckel.

När en tank ska tömmas, stängs tankens kallvattenkran och serviceventil (om monterad) på varmvattensidan. Trycket i tanken neutraliseras genom att man öppnar en eller flera säkerhetsventiler eller en kran.

Genom att öppna en avtappningsventil nere på tanken, så kan tanken tömmas på vatten. För att tömma hela tankanläggningen måste ventilerna öppnas på samtliga tankar.

OBS!

- Tänk på att avlufta på ovasidan av tanken för att undvika vakuumbildning.
- Vid demontering och återmontering måste flänskopplingarnas packningar bytas ut.
- Tankar med elpatroner måste kopplas ur elektriskt innan tömning sker.

13. Drift och Skötsel

Efter installationen

När systemet har installerats ska brukare och installatör tillsammans kontrollera att anläggningen är i fullgott skick. Låt installatören visa dig arbetsbrytare, regleranordningar, ventiler, säkringar, säkerhetsventiler etc så att du vet hur anläggningen fungerar och ska skötas.

Systemet kan behöva efterluftas efter några dagars drift. Kontrollera även ev läckage efter några dagars drift, efterdrag vid behov.

Periodiskt underhåll

Effekt och lagringstankarna kräver normalt ingen speciell skötsel, däremot ska vissa kontroller utföras periodiskt enligt följande schema:

Åtgärd/kontroll	Periodicitet	Anmärkning
Genomspolning av färskvatten under minst 1 timmes tid (10-15 l/minut)	I samband med installationens färdigställande, före drifttagning	Förstärker korrosionsbeständigheten (oxidskiktet). Förbruka gärna stora mängder varmvatten den första tiden efter installationen (stor genomströmning), detta förstärker skyddet ytterligare.
Kontroll av säkerhetsventilers funktion	I samband med installationens färdigställande, därefter 3-4 gånger per år	Aktivera ventilerna genom att vrida ratten till ett "klick" hörs. En liten mängd vatten ska komma ut från ventilens spilledning.
Läckagekontroll	Efter 3 veckors drift, därefter var tredje månad under första året. Därefter 1 gång per år.	Var uppmärksam på oxidavlagringar runt anslutningar, detta kan tyda på mycket små läckage.

Driftuppehåll

Om anläggningen ska ställas av under en tid, tillse följande:

- Att kranar, ventiler etc är stängda/ställda i läge som gör att systemet inte kan skadas under uppehållet.
- Att hela systemet är avtappat på vatten om det finns risk för frysning, tillse då även att elströmmen är bruten till elpatron(er), pumpar etc.
- Kontrollera säkerhetsventiler och andra funktioner då anläggningen tas i drift igen.
- Vid avtappning, se till att luft kan komma in i tankarna (öppna några varmvattenkranar).

14. Termostat för elpatron

Drifttemperatur

En kombinerad drift/maxtermostat är monterad på tankens mantelyta invid elpatronen. Termostaten styr eleffektens till och frånkoppling till den temperatur som ställt in på termostaten.

Inställning av termostatsens temperatur ska ske vid elinstallation, och ska utföras/ändras av behörig elinstallatör då utrymmet innehåller spänningsförande delar. Anläggningens säkerhetsbrytare ska vara frånslagen när sådan åtgärd utförs.

Drifttemperaturen är inställbar upp till 75 °C, med fabriksinställning 60 °C.

Säkerhetstermostat

Säkerhetstermostatsens uppgift är att varaktigt bryta spänningen till elpatronen om fel uppstår, t ex en felaktig drifttermostat.

Säkerhetstermostaten bryter vid 100 °C, och måste återställas manuellt. Återställning får enbart ske av av behörig elinstallatör då utrymmet innehåller spänningsförande delar. Anläggningens säkerhetsbrytare ska vara frånslagen när sådan åtgärd utförs.

Tankarnas temperatur behöver sjunka innan återställning kan ske.

15. Felsökning och åtgärder

Listan nedan förutsätter att installationen är rätt dimensionerad och från början har varit fungerande. Fel har uppkommit "plötsligt".

Åtgärder som innebär ingrepp i produkten ska utföras av behörig installatör/servicepersonal.

Symptom	Troligt/möjligt fel	Info/åtgärd
Otillräcklig temperatur vid tappställe	Tillfälligt onormalt stor varmvattenförbrukning, eller otillräcklig återladdningstid	<ul style="list-style-type: none"> • Invänta åter normal förbrukning, ingen åtgärd. • Om större förbrukning framledes förväntas; dimensionera upp tankarnas lagringsvolym alt öka om möjligt laddtemperaturen, eller öka laddeffekten om återladdningstiden är det troliga felet.
	Blandningsventil för tappvarmvatten	<ul style="list-style-type: none"> • Blandningsventilen för tappvarmvatten för lågt inställd; öka inställning. • Ventilen defekt/kärvar, byt/serva ventilen. Kontrollera varmvattenportarnas temperatur före resp efter ventilen.
	Tankarnas laddsystem felaktigt	<ul style="list-style-type: none"> • Cirkulations-/laddpump frånslagen eller felaktig; kontrollera dess strömställare och funktion. • Laddsystemets backventil felaktig; kontrollera att laddrören är jämnvarma i hela sin längd (samma temperatur som temperaturen i effekttanken) då cirkulationspumpen är i drift • Laddtermostaten felaktigt inställd eller ur funktion; kontrollera att laddpumpen får spänning då effekttanken är varm.
	Yttre värmekälla felaktig/ur funktion	<ul style="list-style-type: none"> • Säkerhetstermostaten har löst ut; återställ termostaten och undersök orsaken till felet. • Drifttermostaten till elpatronen felaktig; byt termostat. • Elpatronens strömställare frånslagen; slå till. • Systemets säkerhetsbrytare frånslagen; slå till. • Felaktig elpatron; mät upp elpatronen och byt vid behov. • Eltillförsel till elpatronen felaktig/saknas; kontrollera alla faser till elpatronen. • Felsök/kontrollera dess funktion.
För varmt vatten vid tappställe	Blandningsventil för tappvarmvatten	<ul style="list-style-type: none"> • Blandningsventilen för tappvarmvatten för lågt inställd; öka inställning. • Ventilen defekt/kärvar, byt/serva ventilen. Kontrollera varmvattenportarnas temperatur före resp efter ventilen.



CTC AB
Box 309 SE-341 26 Ljungby
+46 372 88 000
info@ctc.se
www.ctc.se