

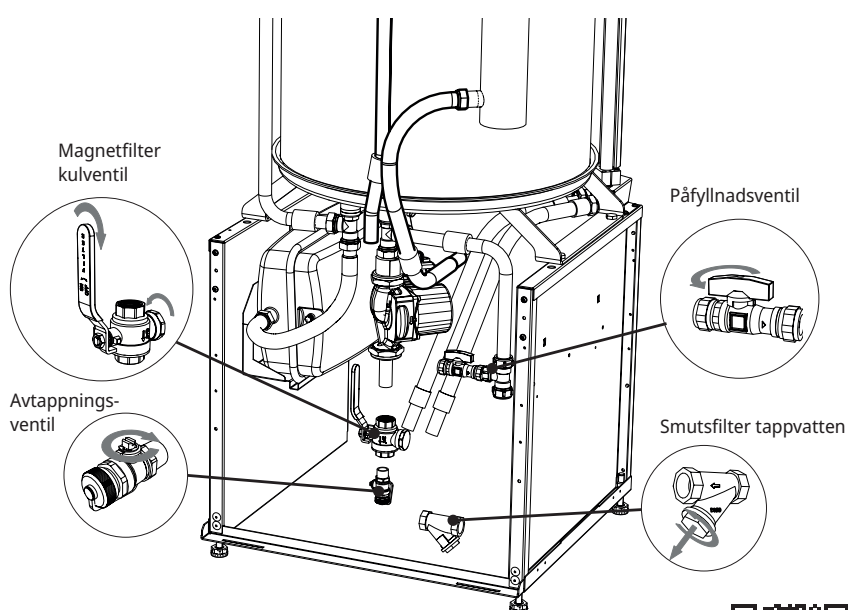
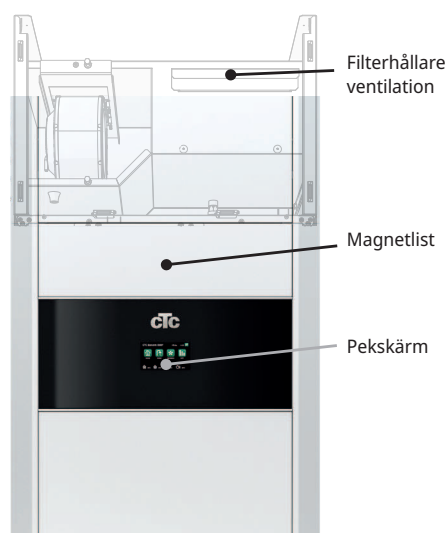
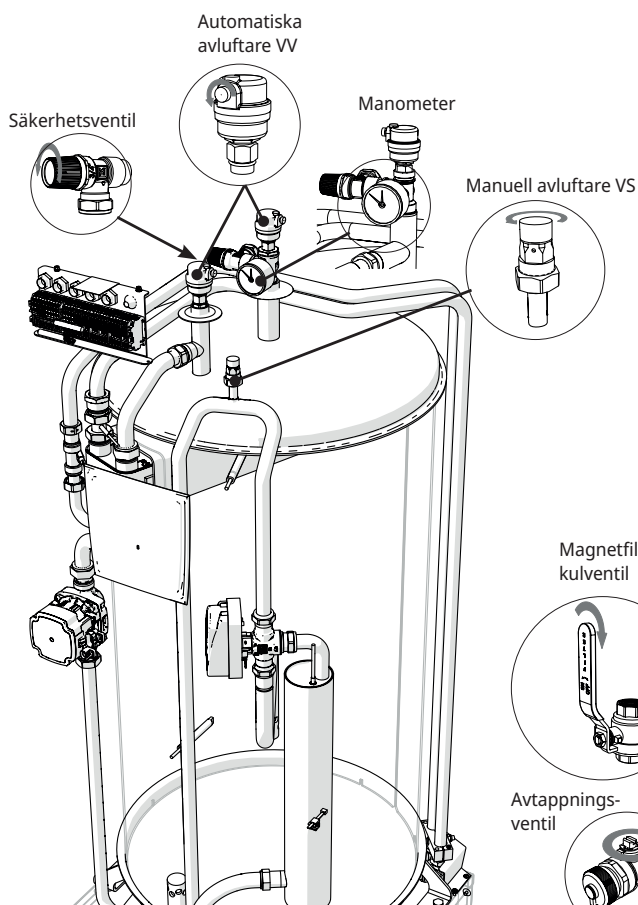
# Översikt slutkund



## CTC EcoVent i360F

Inomhusmodul med frånluftsaggregat

1. Underteckna checklista installation.
2. Registrera installationsbevis på hemsidan: [www.ctc.se/registrera-din-installation-for-garanti](http://www.ctc.se/registrera-din-installation-for-garanti). (Serie nr bakom magnetlist.)
3. Ställ in rätt värmekurva för behaglig rumstemperatur i pekskärmen, kontrollera att termostatventiler på element eller golvvärme är rätt inställda. Dessa kan behöva öppnas.
4. Ställ in varmvattenläge efter dina behov i pekskärm.
5. Filterbyte ventilation var 90:e dag.
6. Avlufta radiatorsystem och produkter, ca 1 mån efter installation, + minst 1 ggr/år.
7. Skruva in/stäng luftningskruv på automatiska avluftare, ca 3 månader efter installation.
8. Motionera/vrid på säkerhetsventil, ca 4 ggr/år.
9. Kontrollera systemtryck regelbundet, fråga installatör om vilket systemtryck ditt system bör ha. Systemtrycket ska ställas 0,3 bar över förtrycket i expansionskärlet.
10. Rengör regelbundet: smutsfilter (stäng av inkommande tappvatten, ta ut och rengör filter) / magnetfilterkulventil (stäng av flöde till värmepump, ta ut och rengör filter).



Läs fullständiga instruktioner i installations- och skötselanvisning

[www.ctc.se/registrera-din-installation-for-garanti](http://www.ctc.se/registrera-din-installation-for-garanti)



### Frånluftsventilation

Frånluftsfläkten styrs från pekskärmen, där installatören ställer in normalläge samt reducerat och forcerat läge för fläkthastigheten. Smarta trådlösa givare finns som tillbehör för behovsstyrd reglering med hjälp av koldioxid- och luftfuktighetshalt.

### Pekskärm

Via pekskärmen görs alla inställningar för produkten. Ställ in värme- och varmvatteninställningar här.

### Internet & kommunikation

Inbyggd möjlighet till Internet via kabel till nätverk. Reglera produkten direkt via surfplatta, mobil och dator hemifrån (CTC Remote), eller via app (MyUplink) även på distans. Se kapitel "Installation Kommunikation" i Installations- och skötselanvisning för produkten.

### Utegivare

Mäter utetemperatur, placering bör ej vara i direkt solljus eller där uppmätt utetemperatur kan bli missvisande. Utegivaren ger produkten information om det aktuella värmebehovet.

### Rumsgivare

Mäter innetemperatur och finjusterar värmekurvan så att produkten går jämnare. Rumsgivare är valbart och produkten kan arbeta enbart med hjälp av värmekurvan. Rumsgivare kan med fördel först aktiveras när värmekurvan justeras klart. Rumsgivaren placeras centralt på ett så öppet ställe som möjligt i huset. Då känner givaren bäst av medeltemperaturen i huset.

### Rent och tryggt varmvatten

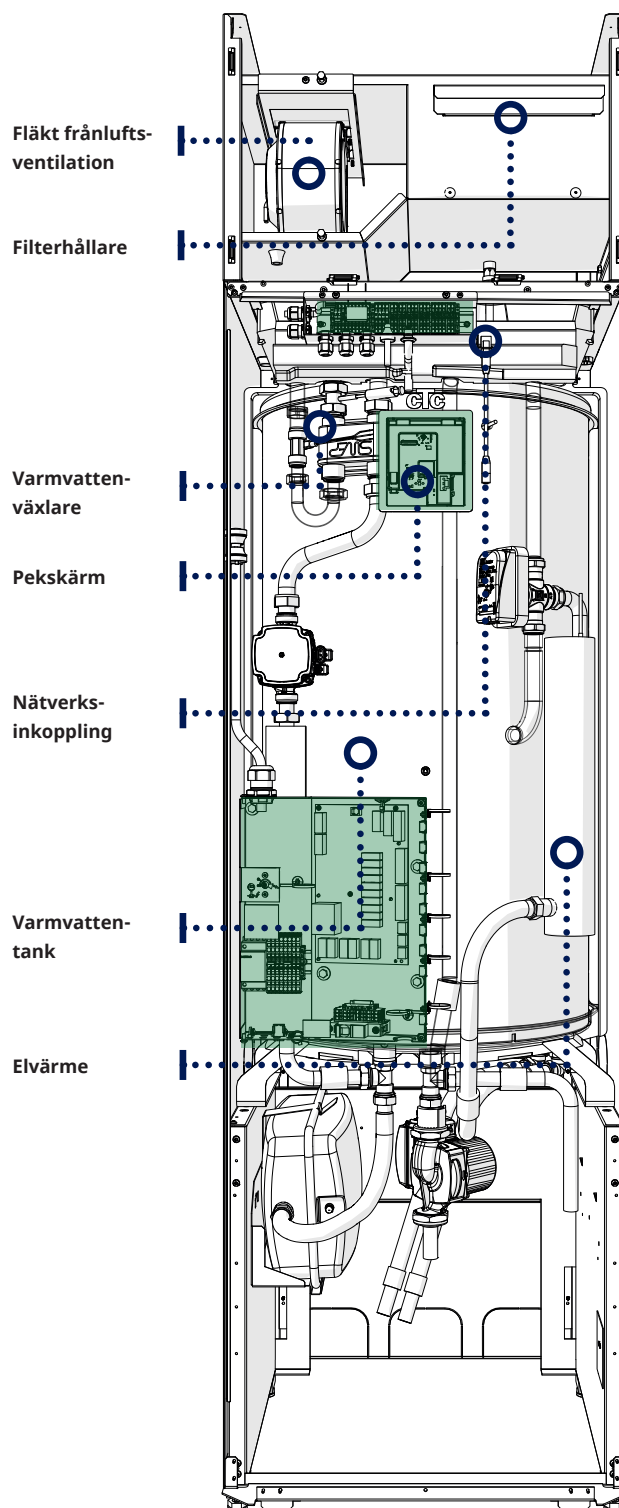
Vattnet i tanken (samma som i värmepump och radiatorer) stiger och skiktas så det varmaste omger varmvattenväxlaren där tappvattnet snabbt strömmar igenom, hämtar energi och går ut till vattenkran eller dusch. Det ger fräscht varmvatten och minimerar risk för legionellabakterier.

### Värmepump

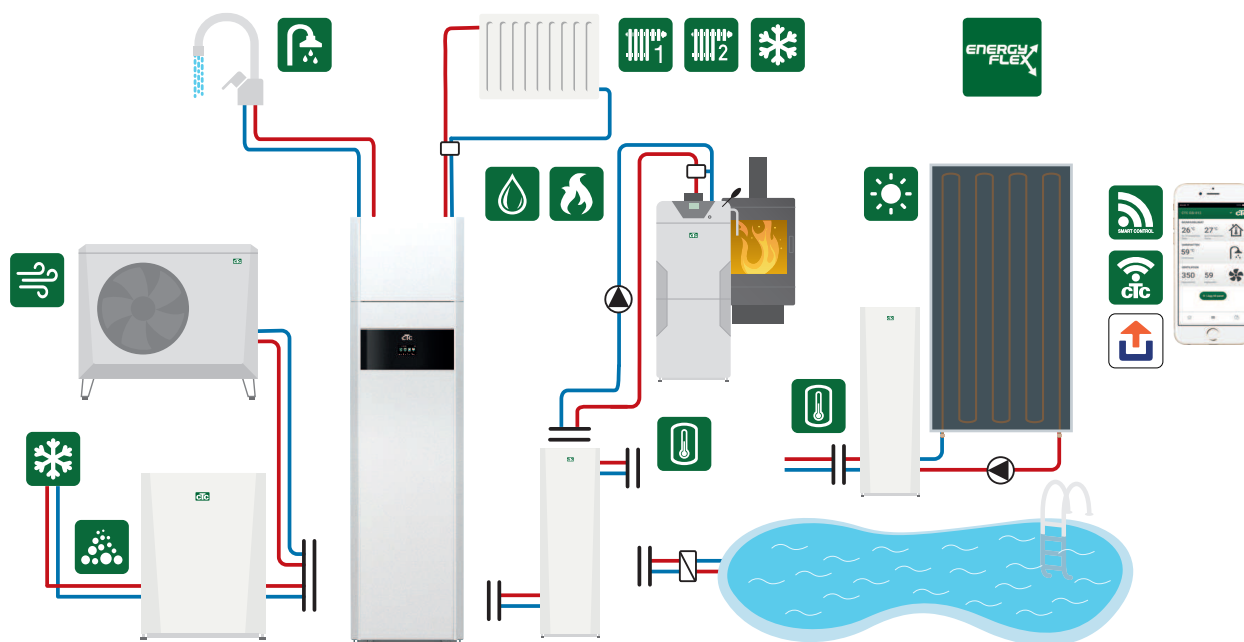
Värmepump kopplas till produkten och skickar in energi som utvunnits ur luft eller berg. Se värmepumpens manual för service och kontroll av värmepump. Glöm ej att brinevätska ska kontrolleras och fyllas på vid behov.

### Eldrift

Produkten kan även med enbart el ge både värme och varmvatten till fastigheten. Med värmepump inkopplad fungerar elpatron endast som spetsvärme vid behov. Om elpatron får gå in, samt med hur stor effekt är valbart i pekskärm.



## Möjligheter med CTC EcoVent i360F



\* Utöver grundinstallation krävs tillbehör såsom: Extragivare, Shuntgrupp 2, Expansionskort etc.  
Volymtank CTC VT 80 kan behövas för vissa hus, se mer information i installationsmanual.

## Grundinstallation CTC EcoVent i360F

EcoVent i360F  
1 st värmesystem  
1 st kompatibel värmepump i  
EcoAir 400, 500M, 600M-serien eller  
CombiAir-serien

CTC EcoVent i360F  
1 st värmesystem  
1 st kompatibel värmepump  
i CTC EcoPart 400 serien



## Navigera i pekskärmen

	Scroll & Svep	Startside	Höja värde
	Enkelklick = Markera	Tillbaka	Nästa
	Dubbelklick = Klicka in i	Minska värde	Höja värde
			Markera och spara
			Minska värde



### Startside

#### Rumstemperatur Värmesystem 1

Uppmätt av rumsgivare 1.

#### Rumstemperatur Värmesystem 2

Uppmätt av rumsgivare 2.

#### Tanktemperatur

Uppmätt av varmvattengivare i övre delen av tanken.

#### Utetemperatur

Uppmätt av utegivare.

#### Avancerat

Inställningar och service.



### Värme / Kyla

Läge ekonomi aktivt

Värmekurva - Justera framledningstemperatur till värmesystemet vid olika utomhus-temperaturer.

Värmesystem 1 i värmeläge

Semesterläge (S) aktivt

Uppmätt temperatur Rumsgivare.

Faktiskt börvärde efter Semester- och Ekonomisänkning.

Finjustering temperatur.

Inställt Börvärde.

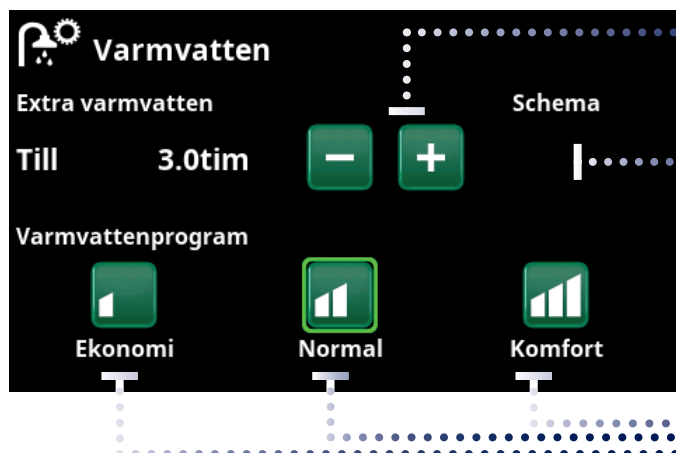
Nattsänkning - Ställ högre eller lägre temperatur viss tid på dygnet. Om aktiv visas NS.

Läge, värme - Ställ in "Värmeläge"; "Auto", "Till" eller "Från"

Program, värme - Ställ in temperaturhöjningar/sänkningar för värmeprogrammen (ekonomi, komfort, anpassat).



## Varmvatten



### Starta Timer Extra Varmvatten

### Veckoschema "Extra Varmvatten"

Tips: Ställ in tiden ca 1 timme tidigare än du behöver varmvattnet, eftersom det tar en viss tid att värma upp.

### Val Varmvattenprogram.

Komfort - Stort varmvattenbehov.

Normal - Normalt varmvattenbehov.

Ekonomi - Litet varmvattenbehov.

Tillåt spets och elpatron för säker komfort vid alla tillfällen. För att säkerställa varmvattenkomfort vid alla driftförhållanden kan spets behöva tillåtas. Finns ingen värmepump eller annan värmekälla installerad måste dessa inställningar ändras för att produkten ska fungera som elpanna. "Avancerat/Inställningar/Varmvattentank/Spetsvärme VW - Ja."



## Ventilation

Se tillbehörsmanual. Symbol syns på startsidan endast om EcoVent är definierad.



## Driftinformation

Tryck på bilderna för att få upp detaljerad driftinformation om respektive del.



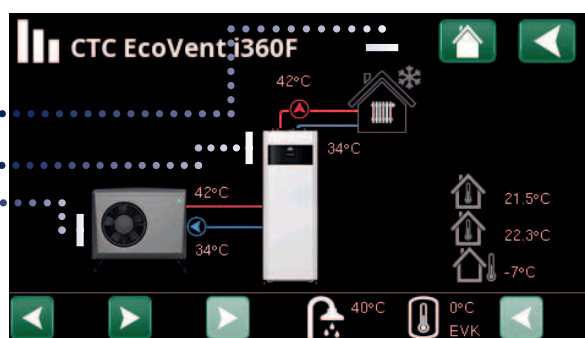
Genväg till Inställningar  
Värmesystem

Värmesystem

Styrning och tank

Värmepump

Funktioner



## Larmhantering



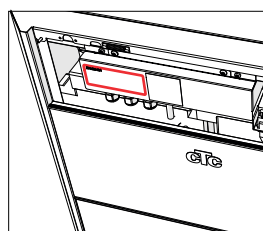
- **Grön diod** - Status OK.
- **Röd/gul blinkande diod** - Larm.
- **Grön blinkande diod** - Drift med aktiv elpatron (gäller endast språkval "Danska").
- **Infotext** i nederkant.



Se felsökningsschema längst bak i installationsmanualen.



Ring i första hand din installatör.



Serienummer (12 siffror) hittas bakom magnetlist. Detta nummer uppges för installatör och CTC support vid eventuell felanmälan.

Mer inställningsmöjligheter och tips i Installations- och skötselansvisningen.

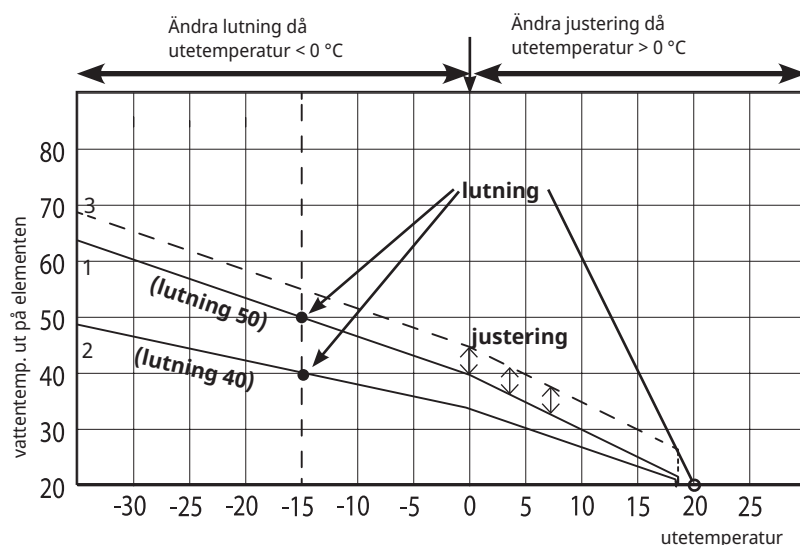


# Värmeinställning

Produkten reglerar sig för att ge konstant och behaglig temperatur över året med hjälp av inställd värmekurva. Kurvan kan behöva ändras via pekskärmen om rumstemperatur upplevs för kall eller varm över tid. Se hur det görs i Navigera pekskärm på föregående uppslag. Korrigering kan behövas under någon vecka efter installation tills matchning mot fastigheten uppnåtts. För mer information, se installations och skötselanvisning kapitel: "Husets värmekurva".

## Hitta rätt värmekurva

- Värmekurvan för huset bestäms av två huvudfaktorer: lutning och justering, dessa ändras för att passa husets effektbehov av värme.
- Husets värmebehov beror på:
  - Husets storlek (Volym/area)
  - Isolering
  - Fönsteryta
  - > lutning och justering ökar ju mer energi som behövs.
- Radiatorers värmeledningsförmåga
  - Element
  - Golvvärme
  - Antal element/yta för värmeöverföring
  - > lutning och justering minskar ju snabbare energi förs ut.



## Exempel på lutningsvärden för olika system

Endast golvvärme	lutning = 35
Lågtemperatursystem (välisolerade hus)	lutning = 40
Normaltemperatursystem (Fabriksinställning)	lutning = 50
Högtemperatursystem (äldre hus, små radiatorer, dåligt isolerat)	lutning = 60

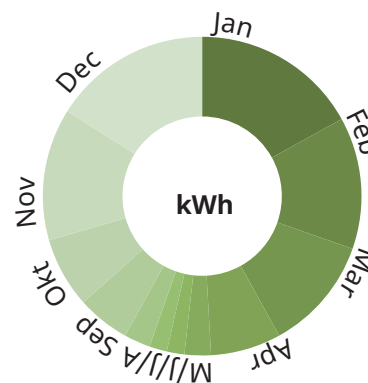
## Exempel i bilden:

1. Lutning 50, Justering 0°
2. Lutning 40, Justering 0°
3. Lutning 50, Justering 5°

## Energiförbrukning

Produktens totala energiförbrukning är kopplat till:

- Husets energibehov, som varierar kraftigt över året beroende på utetemperatur, se bild över energiförbrukning till höger.
- Varmvattenförbrukning.



Tänk på att:

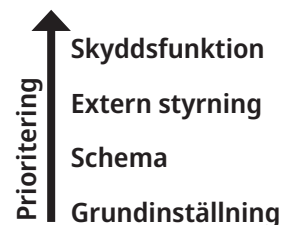
- Vintermånader har mycket större energiförbrukning än sommarmånader.
- Energiförbrukning ökar vid stor varmvatten-förbrukning.
- Summan av årets energiräkningar är det viktiga!

## Energispartips

- Se till att termostatventilerna på husets element är öppna i de flesta rummen, reglera ned enbart i t ex sovrum.
- Använd varmvattenschema för extra varmvatten för att undvika drift med höga temperaturer då det inte behövs.
- Installera rumsgivare, den ger jämnare värme och kompenserar för naturlig solinstrålning eller andra naturliga värmekällor.
- Rengör regelbundet eventuella smutsfilter, försämrat vattenflöde kan öka cirkulationspumpens elförbrukning.
- Se till att hastighet på ladd-/cirkulationspump ger lagom flöde, se kapitel systemanpassningar i installations- och skötselanvisning.

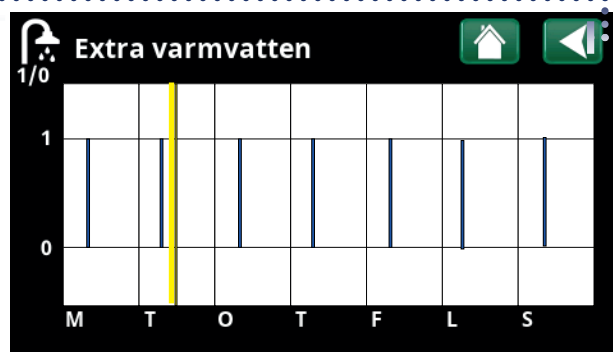
## Schema och fjärrstyrning

- |                    |                      |                              |
|--------------------|----------------------|------------------------------|
| • Extra varmvatten | • Blockering frikyla | • VV-cirkulation             |
| • Ventilationsläge | • Blockering Pool    | • Flöde/nivåvakt             |
| • Nattsänkning     | • Tariff EL          | • Ljudreducering & tyst läge |
| • Värmeläge        | • Tariff ext. panna  | • värmepump                  |
| • SmartGrid        | • Tariff värmepump   |                              |
| • Modbus TCP       | • Rundstyrning       |                              |



Endast "x" rad kommer skicka ut signal.

Endast aktivt schema påverkar drift.



Bläddra mellan inställning och förhandsgranskning. Blå stapel visar när "Extra" Varmvatten är aktivt.

Gult streck markerar aktuell tid. X-axel visar dagar måndag-söndag.

# 1. Checklista

## Checklistan ska alltid fyllas i av installatören.

- Vid eventuell service kan denna handling komma att efterfrågas.
- Installationen skall alltid följa de anvisningar som finns i installation & skötselanvisningen.
- Installationen skall alltid följa fackmannamässig praxis.

## Efter installationen skall anläggningen besiktigas och funktionen skall kontrolleras enligt punkterna nedan:

### Rörinstallation

- Värmepumpen påfylld, placerad och injusterad enligt anvisning.
- Värmepumpen är placerad så att service är möjlig.
- Cirkulationspump/-arnas kapacitet för erforderligt flöde.
- Öppna radiatorventiler och övriga berörda ventiler.
- Täthetsprov.
- Luftning av systemet.
- Kontrollera funktioner för erforderliga säkerhetsventiler.
- Spillrör till golvbrunn monterad.

### Elinstallation

- Rotationsriktning kompressor.
- Arbetsbrytare.
- Korrekt kabeldragning.
- Framledningsgivare, returgivare + ev erforderliga givare för valt system.
- Utegivare.
- Rumsgivare (valbar).
- Tillbehör.
- Värmepump aktiverad och uppstartad.
- Eleffekt och säkring, anpassad för fastigheten, i normal drift och reservläge.

### Information till kund (anpassas för aktuell installation)

- Uppstart tillsammans med kund.
- Meny/styrning för valt system.
- Installations- och skötselanvisning överlämnad till kund.
- Kontroll och påfyllning, värmesystem.
- Intrimningsinformation, värmekurva.
- Larminformation.
- Shuntventil.
- Funktionstest säkerhetsventil.
- Garanti och försäkring.
- Installationsbevis registrerat på [ctc.se](http://ctc.se) ([ctc-heating.com](http://ctc-heating.com)).
- Information om tillvägagångssätt vid felanmälan.



För att ta del av garanti och CTC Trygghet skall installationsbeviset registreras på [ctc.se](http://ctc.se) inom 6 mån från installationsdatumet.

## Ovanstående punkter har gåtts igenom vid installation.

Datum / Ort

Underskrift / VVS-Installatör

Tel.nr

Underskrift Kund

Underskrift / El-Installatör

Tel.nr

Produkt

Serienummer