



Installations- och skötselanvisning  
Installasjons- og vedlikeholdsanvisning

## CTC Brilliant

Modell 60/110



Bruksanvisning i original.  
Behåll för framtida bruk.  
Läs noggrant innan användning.

## Innehåll

1.	Viktigt att tänka på!.....	3
2.	Säkerhetsföreskrifter .....	3
3.	Produktbeskrivning .....	6
3.1	Tekniska data .....	6
3.2	Användningsområde.....	6
3.3	Identifikation och typskylt/spårbarhet .....	6
3.4	Leveransomfattning .....	6
4.	Förberedelse och installation.....	7
4.1	Produktens mått och konstruktion .....	7
4.2	Transport.....	8
4.3	Golvbrunn och läckageskydd .....	8
4.4	Placering av produkt .....	8
4.5	Tillgänglighet vid inbyggnad.....	8
4.6	Avstånd till omgivande konstruktioner .....	8
4.7	Krav på rör för vattentillförsel .....	8
4.8	Kopplingschema.....	8
4.9	Säkringsstorlek.....	8
4.10	Belastning.....	8
4.11	Värmevakt.....	8
4.12	Elinstallation .....	8
5.	Bruksanvisning.....	9
5.1	Allmän information.....	9
5.2	Åtgärder före start.....	9
5.3	Justering av blandningsventil .....	9
5.4	Inställning av termostat.....	9
5.6	Driftstörningar och åtgärder .....	10
5.7	Mindre reparationer .....	10
5.8	Större reparationer och modifieringar .....	10
5.9	Underhåll .....	10
5.5	Riskmoment och försiktighetsåtgärder.....	10

## Innholdsfortegnelse

6.	Viktig å tenke på! .....	11
7.	Sikkerhetsforskrifter .....	11
8.	Beskrivelse av produktet .....	12
8.1	Tekniske data .....	12
8.2	Bruksområde .....	12
8.3	Identifikasjon og merkeskilt/ sporbarhet.....	12
8.4	Leveranseomfang .....	12
9.	Förberedelse og installasjon .....	13
9.1	Produktdimensjoner og design .....	13
9.2	Transportering.....	14
9.3	Sluk og lekkasjesikring .....	14
9.4	Plassering av produkt.....	14
9.5	Tilgjengelighet ved innbygging.....	14
9.6	Avstand til omgivelser .....	14
9.7	Tilkobling av vann krav til rør.....	14
9.8	Koblings skjema .....	14
9.9	Sikringsstørrelse.....	14
9.10	Belastning.....	14
9.11	Termoutløser.....	14
9.12	Krav til kvalifikasjoner for installatør .....	14
10.	Driftsinstruks.....	15
10.1	Generell informasjon.....	15
10.2	Forholdsregler før start .....	15
10.3	Justering av blandeventil .....	15
10.4	Termostatinnstilling.....	15
10.6	Driftsforstyrrelser og tiltak .....	16
10.7	Utbedring og enkle reparasjoner .....	16
10.8	Større reparasjoner og modifikasjoner .....	16
10.9	Vedlikehold .....	16
10.5	Faremomenter og beskyttende tiltak .....	16

Produkt/Produkt:	Tillverkningsnummer/Serienummer:
Installation utförd av/Installasjon utført av:	Namn/Navn:
Datum/Dato:	Tel.nr/Tlf:

Med reservation för tryckfel. Rätten till konstruktionsändringar förbehålles.  
Med forbehold om trykkfeil. Vi forbeholder oss retten til å gjøre konstruksjonsendringer.

## Software update



software.ctc.se

SE

För mer information om uppdaterade funktioner samt nedladdning av den senaste mjukvaran, se hemsidan "software.ctc.se".

NO

For mer informasjon om oppdaterte funksjoner og nedlasting av den nyeste programvaren, se nettsiden "software.ctc.se".

## 1. Viktigt att tänka på!

Kontrollera särskilt följande punkter vid leverans och installation:

- Produkten ska transporteras och förvaras stående.
- Ta bort emballaget och kontrollera innan monteringen att produkten inte har blivit skadad under transporten. Anmäl eventuella transportskador till speditören.
- Emballaget skall lämnas in till återvinningsstation eller till installatör för korrekt avfallshantering.
- Uttjänt produkt ska tas om hand på ett korrekt sätt och transporteras till avfallsstation eller återförsäljare som erbjuder denna typ av service. Produkten tillåts ej slängas som hushållsavfall.
- Varmvattenberedaren måste monteras i rum med golvbrunn annars måste en stoppventil med givare installeras.
- Bänkmodeller och fristående varmvattenberedare ska utöver ovanstående stoppventil ha ett vattentätt spillråg.
- Kall- och varmvattenledningar ska vara i koppar eller rostfritt stål 0,5–1 m från ventilen.
- Ingående kallvattentryck ska vara högst 0,6 MPa (6 bar). Om trycket är högre måste en tryckreduceringsventil monteras.
- Eventuell tryckstegring vid expansion måste tas upp av ett expansionskärl.
- Säkerhetsventilens spillrör måste åtminstone motsvara ventilens nominella diameter (15 mm invändigt) och ha jämnt fall till golvbrunn eller vattenlås. Om en ledning installeras från säkerhetsventilens utlopp måste denna dras i fallande riktning och frostfritt.
- Varmvattenberedare av inbyggnads- eller bänkmodell måste ha lämpliga inspektionsluckor som ger obegränsad åtkomst till ventiler och elinstallationer. Kontakter/brytare för anslutning måste vara åtkomliga efter installation.
- Byggnadsrelaterade arbeten vid byte av delar eller hela varmvattenberedaren omfattas inte av garantin.

## 2. Säkerhetsföreskrifter

Du måste ta hänsyn till följande säkerhetsföreskrifter vid hantering, installation och användning av produkten:

- Stäng säkerhetsbrytaren innan varje ingrepp i produkten.
- Produkten får aldrig spolras med vatten.
- Riskera aldrig säkerheten genom att ta bort fastskruvade luckor, kåpor och annat.
- Säkerhetsventilen ska kontrolleras regelbundet.

Denna produkt är inte avsedd att användas av personer (inklusive barn) med nedsatt fysisk, sensorisk eller mental förmåga eller brist på erfarenhet och kunskap, såvida de inte har fått handledning eller instruktioner om användningen av produkten av en person som ansvarar för deras säkerhet.

Barn ska hållas under uppsikt så att de inte leker med produkten.

### Salthaltigt vatten

Om vattnet har en salthalt över 60 mg Cl/l (klorider) bör elpatron bytas ut mot statitelement. Om ett sådant statitelement inte används vid salthalter på 60 mg Cl/l eller mer upphävs alla garantier.

### Kalkhaltigt (hårt) vatten

Om vattnet är hårt (har en kalkhalt som är avsevärt högre än 3 °dH = 21 mg Ca/l) måste ett statitelement användas för att kalkansamlingar inte ska bildas.

- Vid montering av en ny beredare ska systemet spolras med rent vatten en gång i veckan under en månads tid.
- Vid hårt vatten garanteras inte elementets funktion.
- Om termostaten ställs in på lägre temperatur minskar mängden kalk på elementet.
- Fel på grund av blixtnedslag, felaktig montering, övertryck mm omfattas inte av garantin.

# Registrera din produkt för garanti!

När du köper en ny produkt från CTC ingår tre års garanti och för våra värmepumpar ingår ytterligare tre års trygghetsförsäkring vilket ger dig totalt sex års trygghet. För vidare information se CTC Trygghet.

Produkten måste registreras senast sex månader efter köp för att aktivera garantin. Du måste även ha en gällande försäkring för din bostad som inkluderar maskinskada, för att ta del av trygghetsförsäkringen.

På [ctc.se](http://ctc.se) registrerar du din produkt. Fyll i formuläret och tryck på skicka-knappen (bekräftelse på garantiregistreringen skickas till samtliga ifyllda e-postadresser).

Efter registrering skickas sedan ett försäkringsbevis från Arctic hem till dig.

[www.ctc.se/garantiregistrering](http://www.ctc.se/garantiregistrering)

## Registrera din produkt för garanti

Du kan registrera upp till 5 produkter per installation.

1

Lägg till

### Installerade produkter 2

CTC EcoAir 408 (731224140161)
✕

Installationsdatum \*

Installerad i land \*

Sweden

### Installerad hos 3

Privatperson  Företag

Förnamn \*

Efternamn \*

Gatuadress \*

Postnummer (NNNNN) \*  Stad \*

Land \*

Sweden

Fastighetsbeteckning

Annan postadress än installationsadress

Telefon \*

För ej vara samma som installatörens telefonnummer.

E-mail

För ej vara samma som installatörens mailadress.

### Installerad av 4

Org.nr (NNNNNN-NNNN) \*

NNNNNN-NNNN

Företag \*

Gatuadress \*

Postnummer (NNNNN) \*  Stad \*

Land \*

Sweden

### Ansvarig installatör

Förnamn

Efternamn

Telefon \*

E-mail \*

Jag godkänner att CTC hanterar mina uppgifter. Läs villkoren här.

Skicka in

En bekräftelse kommer skickas till samtliga ifyllda e-postadresser inom kort. Glöm inte att fylla i skickposten om du inte har fått din bekräftelse inom några minuter.

1. Serienummer:  
ex: 731224140161
2. Installerade produkter:  
Installationsdatum
3. Installerad hos:  
Produktägarens namn och adress
4. Installerad av:  
Installatörens namn och adress

# Garantibestämmelser

Detta är en sammanställning av CTC's garantibestämmelser som gäller tillsammans med AA VVS (Allmänna leveransbestämmelser avseende VVS- och VA-material för yrkesmässig verksamhet i Sverige. Bestämmelserna är utarbetade och tillhandahålls av VVS-Fabrikanternas Råd).

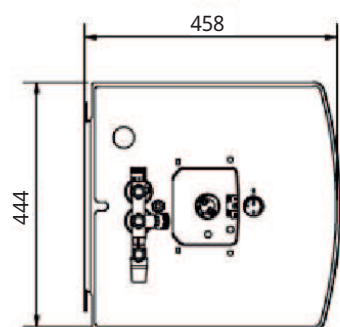
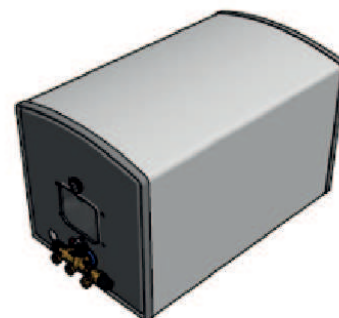
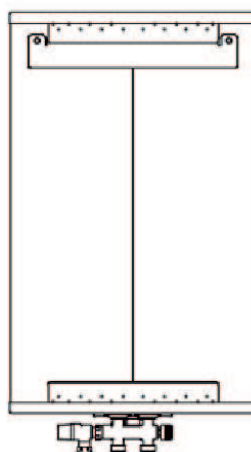
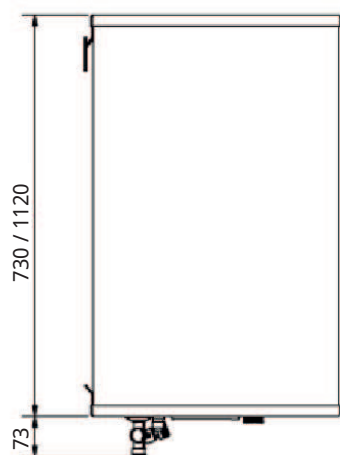
Om anvisningarna i detta dokument ej följs är CTCs åtaganden enligt dessa bestämmelser ej bindande. På grund av den snabba utvecklingen förbehålles rätten till ändringar i specifikationer och detaljer.

1. För samtliga produkter och tillbehör som marknadsförs av CTC lämnas garanti för konstruktions- fabriktions- eller materialfel under 3 år räknat från installationsdagen under förutsättning att produkten är installerad i Sverige samt är installerad inom 18 månader från CTC:s tillverkningsdatum. (För reservdelar gäller 2 år från inköpsdatum.)
2. CTC åtar sig att under denna tid avhjälpa eventuellt uppkomna fel, antingen genom reparationer eller utbyte av produkten. I samband med dessa åtgärder står CTC även för transportkostnader samt övriga åtaganden enligt AA VVS.
3. Om köparen själv önskar åtgärda ett eventuellt fel skall produkten dessförinnan besiktigas av oss eller av oss utsedd person. Särskild överenskommelse ska träffas om reparation och kostnader.
4. Fel utgör, enligt fackmans bedömning, avvikelse från normal standard. Fel eller bristfällighet som uppkommit genom onormal påverkan, såväl mekanisk som miljömässig, är ej att anse som garanti.
5. CTC ansvarar således inte om felet beror på onormala eller varierande vatten-kvaliteter, som till exempel kalkhaltigt eller aggressivt vatten, elektriska spännings-variationer eller andra elektriska störningar.
6. CTC ansvarar ej heller för fel om installations- och/eller skötselanvisningarna inte har följts.
7. Vid mottagande av produkten ska denna noga undersökas. Om fel upptäcks ska detta reklameras före användandet av produkten. I övrigt ska fel reklameras omedelbart.
8. CTC ansvarar ej för fel som inte reklamrats inom gällande garantitid.
9. CTC ansvarar ej för så kallade indirekta skador, det vill säga skada på annan egendom än produkten, personskada eller förmögenhetsskada, såsom affärsförlust eller förlust på grund av driftsstopp eller dylikt.
10. CTCs ansvar omfattar ej heller ersättning för eventuell ökad energiförbrukning orsakad av fel i produkten eller installationen. Därför är det viktigt att köparen fortlöpande kontrollerar energiåtgången efter installation. Om något verkar tveksamt skall, i första hand, installatören kontaktas. I övrigt gäller bestämmelserna enligt AA VVS.
11. Vid behov av översyn eller service som måste utföras av fackman, rådgör med din installatör. I första hand ansvarar han för att erforderliga justeringar blir gjorda.
12. Vid felanmälan skall installatör/återförsäljare kontaktas med uppgifter om problemets art, produktens tillverkningsnummer och installationsdatum. De tar sedan kontakt med CTC.



## 4. Förberedelse och installation

### 4.1 Produktens mått och konstruktion

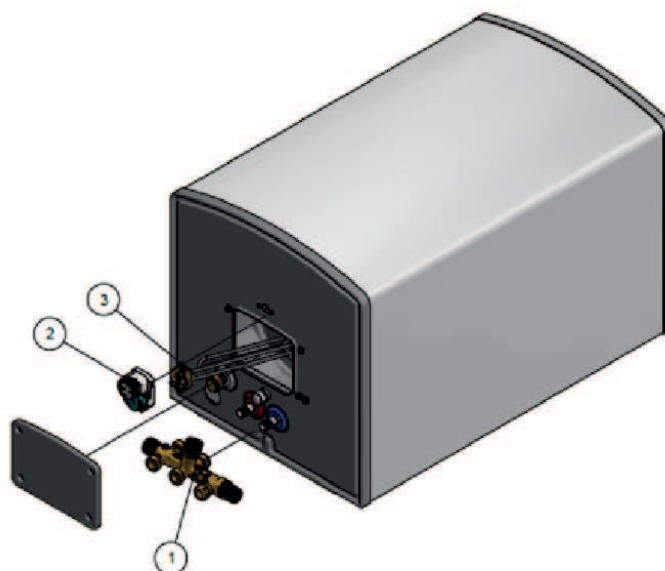


#### CTC Brilliant 60

Mått (d x b x h) 458 x 444 x 730

#### CTC Brilliant 110

Mått (d x b x h) 458 x 444 x 1120



- |   |  |
|---|--|
| 1 | Kombinationsventil med säkerhetsventil |
| 2 | Termostat                              |
| 3 | Elpatron                               |

## 4.2 Transport

Produkten bör transporteras stående i originalförpackning för att inte skadas. Emballaget är märkt på framsidan.

OBS! Lyft aldrig produkten i hylsor eller ventiler!

## 4.3 Golvbrunn och läckageskydd

Varmvattenberedaren skall installeras i utrymmen med golvbrunn. Fristående beredare som monteras i utrymmen utan golvbrunn ska ha vattentäta spilltråg som leder vattnet till golvbrunnen vid eventuella vattenläckage. Säkerhetsventilens spillrör måste motsvara ventilens nominella diameter, 15 mm invändigt. Läckagestopp installeras enligt egna monteringsanvisningar. Spilledningarna ansluts till golvbrunn, antingen direkt, eller om avståndet är mer än två meter, till spilltratt. Vatten kan droppa från ansluten spilledning. Spilledning ska ha fall mot golvbrunn, installeras frostfritt och lämnas öppen/trycklös.

Anvisningar i "Branschregler Säker Vatteninstallation 2016:1" bör beaktas, samt även Boverkets byggregler (2011:6) – föreskrifter och allmänna råd.

## 4.4 Placering av produkt

CTC Brilliant 60 och 110 är vägghängda. Se till att väggen klarar varmvattenberedarens vikt i vattenfylld tillstånd.

## 4.5 Tillgänglighet vid inbyggnad

Varmvattenberedare av inbyggnads- eller bänkmödel måste ha lättillgängliga och lämpliga inspektionsluckor som ger obegränsad åtkomst till ventiler och elinstallationer.

Kontakter/brytare för anslutning måste vara åtkomliga efter installation.

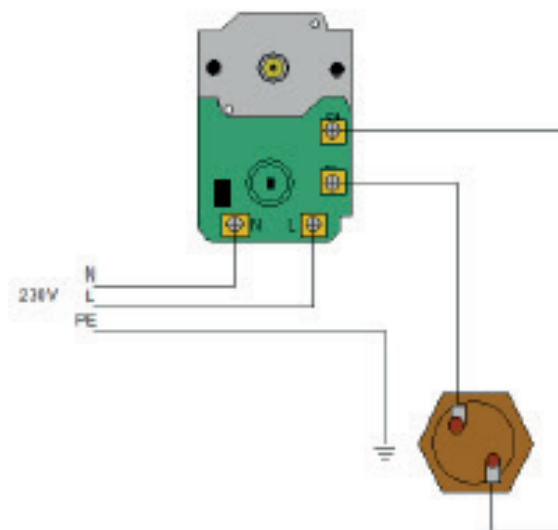
## 4.6 Avstånd till omgivande konstruktioner

Varmvattenberedaren måste placeras så att avståndet mellan kopplingsdosan och väggen är minst 50 cm. Varmvattenberedaren ska monteras på så sätt att den är lätt att komma åt vid service eller utbyte.

## 4.7 Krav på rör för vattentillförsel

Kall- och varmvattenledningar ska vara i koppar eller rostfritt stål fram till en meter från ventilen.

## 4.8 Kopplingschema



## 4.9 Säkringsstorlek

Jordfelsbrytaren ska vara 30 mA. Säkringsstorlek: 1950W – 10–16A.

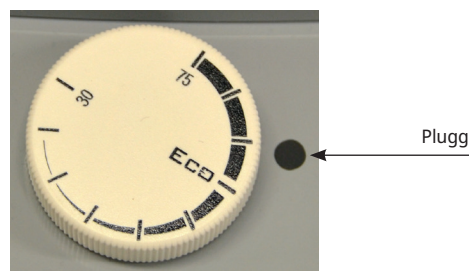
## 4.10 Belastning

Maximal belastning för BBX-termostat: 230V – 20A, 400V – 16A.

## 4.11 Värmevakt

Värmevakten löses ut vid överhettning, men kan också lösas ut på grund av vibrationer under transport.

För att återställa värmevakten: ta bort pluggen, stick in en liten plan skruvmejsel i hålet och tryck in knappen. Pluggen sitter vid sidan om inställningsratten (se bild).



## 4.12 Elinstallation

All elinstallation skall utföras under överinseende av behörig elinstallatör och enligt gällande normer och föreskrifter.

## 5. Bruksanvisning

### 5.1 Allmän information

Innehållet i den här dokumentationen gäller varmvattenberedaren, inte anläggningen den installeras i.

Locket till kopplingsdosan öppnas genom att lossa skruvarna som håller det på plats. Var uppmärksam på att lockets ena kant kan ligga bakom yttermanteln när locket lyfts bort.

Kopplingsschema sitter på lockets insida.

Vid elarbeten ska strömmen kopplas från, antingen genom att kontakten dras ur eller genom att säkring/strömbrytare slås från.

Vid fast installation ska produkten kontrollmätas för att säkerställa att strömmen är frånkopplad.

Elmätningar ska utföras av elektriker.

### 5.2 Åtgärder före start

#### Behörig elektriker

- Varmvattenberedaren måste fyllas med vatten innan den elektriska spänningen sätts på, annars upphävs garantin.
- Den fasta installationen måste ha allpolig brytning i form av antingen en godkänd servicebrytare eller automatsäkring enligt IEC 60898.
- Vid leverans är termostaten inställd på den temperatur som anges i bifogad Fiche.

#### Elanslutning utan fabriksmonterad nätkabel

Vid anslutning av varmvattenberedare som inte levereras med fabriksmonterad nätkabel måste elinstallatören se till att installationen är korrekt dimensionerad för den temperatur som kan uppstå i kopplingsdosan, samt för den temperatur som installationen kan utsättas för vid kontakt med beredarens varma delar. Detta görs genom användning av en kabel/ledning som är anpassad för den högsta temperatur beredaren kan uppnå.

#### Fast elanslutning med fabriksmonterad nätkabel

Ta bort nätkabelns kontakt. Ta bort den yttre isoleringen i en längd som överensstämmer med den utrustning som den ska kopplas till och fäst ändhylsor på ledningarna. Inga åtgärder behöver vidtas i varmvattenberedarens kopplingsdosa.

#### Behörig rörmokare

- Nya varmvattenberedare ska spolras med rent vatten i ca 30 minuter och därefter regelbundet under den första månaden.
- Avståndet mellan varmvattenberedarens kopplingsdosa och väggen måste vara minst 50 cm.
- Varmvattenberedaren ska monteras på ett sådant sätt att den är enkel att komma åt vid servicearbeten.
- Säkerhetsventilen måste ha fritt utlopp till golvbrunnen.

#### Produktinstallatör

- Installatören ska kontrollera och verifiera att produkten genererar vatten med den temperatur och i den mängd som fordras för produktens användningsområde.

#### Påfyllning och luftning

Vid påfyllning av varmvattenberedaren måste varmvattenkranen vara öppen tills vattnet rinner i ett jämnt flöde.

#### Tömning

OBS! Vid tömning av varmvattenberedaren ska den elektriska spänningen ALLTID först kopplas från!

- Varmvattenberedarens kallvattentillförsel stängs.
- En varmvattenkran öppnas och ska förbli öppen under hela tömningen.
- Säkerhetsventilen öppnas genom att ratten vrids 90° på så sätt att den stannar i denna position och vatten rinner ut.
- Om vattnet inte rinner ut i golvbrunnen måste en slang monteras som leder vattnet till en plats där det inte kan göra skada.
- Vissa varmvattenberedare kan inte tömmas genom säkerhetsventilen. Sådana varmvattenberedare har antingen en kran till vilken en slang kan anslutas eller en blindplugg som måste tas bort.

### 5.3 Justering av blandningsventil

Ventilen är fabriksinställd på maxtemperatur (oblandat vatten). Om du vrider den medsols blir vattnet kallare och kallare tills blandningsventilen stängs. Om du vrider den motsols öppnas blandningsventilen och vattnet blir varmare. OBS! Risk för skällning!

### 5.4 Inställning av termostat

Termostaten kan enkelt justeras genom att ratten som sitter ovanför kopplingsdosan vrids. Termostatens skala går från 30 °C till 75 °C.

Den elektriska spänningen ska kopplas från innan kopplingsdosan öppnas. Temperaturen bör inte ställas in på under 60 °C på grund av den ökade risken för legionella.

#### Åtgärder för att förhindra uppkomst av legionella vid drift på låg temperatur:

Vi rekommenderar att termostaten ställs in på 75 °C och att det varma vattnet cirkuleras i vattensystemet fyra gånger per år.

## 5.5 Riskmoment och försiktighetsåtgärder

- Varmt vatten – risk för brännskada! Gäller även rör och hylsor!
- Säkerhetsventilens utlopp får aldrig täppas igen (medför sprängningsrisk).
- Säkerhetsventilen manövreras genom att ratten vrids 90°, detta gör att vattnet rinner ut.
- Använd originaldelar från CTC.
- Alla servicearbeten/reparationer, inklusive byte av nätkabel, ska utföras av behörig personal.
- Varmvattenberedaren måste monteras i rum med golvbrunn annars måste en stoppventil med givare installeras.
- Kall- och varmvattenledningar ska vara i koppar eller rostfritt stål 0,5–1 m från ventilen.
- Ingående kallvattentryck ska vara högst 0,6 MPa (6 bar). Om trycket är högre måste en tryckreduceringsventil monteras. I ett sådant fall måste även ett expansionskärl monteras som fångar upp expansionsvattnet och förhindrar läckage från säkerhetsventilen.
- Eventuell tryckstegring vid expansion måste tas upp av ett expansionskärl.
- Säkerhetsventilens spillrör måste åtminstone motsvara ventilens nominella diameter (15 mm invändigt) och ha jämnt fall till golvbrunn eller vattenlös. Om en ledning installeras från säkerhetsventilens utlopp måste denna dras i fallande riktning och frostfritt.
- Varmvattenberedare av inbyggnads- eller bänkmödel måste ha lämpliga inspektionsluckor som ger obegränsad åtkomst till ventiler och elinstallationer. Kontakter/brytare för anslutning måste vara åtkomliga efter installation.

## 5.6 Driftstörningar och åtgärder

Problem	Möjlig orsak och lösning
Låg temperatur	<ul style="list-style-type: none"> <li>• Vattentemperaturen kan vara för låg om blandningsventilen är felaktigt inställd, (se avsnitt om "Justering av blandningsventil").</li> <li>• Kontrollera termostatens värmevakt, (se avsnittet om "Värmevakt").</li> <li>• Om strömtillförseln bryts kan elpatronen inte värma upp vattnet. Det kopplas in automatiskt när eltilförseln har återställts.</li> </ul>
Droppande från säkerhetsventil	<ul style="list-style-type: none"> <li>• Om vattentrycket är för högt (kontrollera ingående vattentryck) eller om det inte är fri expansion mot vattenintag eller expansionskärl.</li> </ul>
Fel nätspänning	<ul style="list-style-type: none"> <li>• Kan bero på externa fel i elnätet (vid t ex blixtnedslag). Utrustningen kontrolleras av behörig elektriker.</li> </ul>
Droppande och läckage	<ul style="list-style-type: none"> <li>• Stäng vattentillförseln och kontakta en rörmokare.</li> </ul>

## 5.7 Mindre reparationer

### Byte av element

Vid byte av element ska o-ringen alltid bytas samtidigt. O-ringen smörjs med EPDM-kompatibel silikonspray eller fett innan elementet monteras. Varmvattenberedarens strömtillförsel måste slås av, antingen genom att kontakten dras ut eller genom att brytaren/säkringen slås från. Varmvattenberedaren bör tömmas innan elementet byts.

### Byte av termostat/överhettningstermostat

Termostaten och/eller överhettningstermostaten ska ersättas med en termostat av motsvarande typ. Varmvattenberedarens strömtillförsel måste slås av, antingen genom att kontakten dras ut eller genom att brytaren/säkringen slås från.

### Byte av säkerhetsventil

Säkerhetsventilen ska ersättas med en ventil av motsvarande typ. Varmvattenberedaren måste tömmas innan ventilen byts. Säkerhetsventilen ska skruvas fast med ett moment på 28 Nm.

### Byte av blandningsventil

Blandningsventilen ska ersättas med en ventil av motsvarande typ. Varmvattenberedaren MÅSTE göras trycklös innan ventilen byts.

### Byte av nätkabel

Nätkabeln ska vara av rätt typ. Reparationer ska utföras av behörig elinstallatör.

### Byte av invändiga ledningar

De invändiga ledningarna ska vara av rätt typ. Reparationer ska utföras av elinstallatör.

## 5.8 Större reparationer och modifieringar

Om reparationer ska utföras under garantiperioden ska CTC kontaktas innan arbetet påbörjas.

Produkten får inte modifieras på något sätt utan att detta första har godkänts av CTC.

## 5.9 Underhåll

Varmvattenberedaren rengörs med en trasa fuktad med mildt såpvatten.

Kontrollera om det droppar från säkerhetsventilen.

Varmvattenberedarens elinstallation kontrolleras enligt företagets kontrollsystem eller vid fastighetsägarens elbesiktning av anläggningen.

Reservdelar förvaras inomhus och torrt.

## 6. Viktig å tenke på!

Kontroller spesielt følgende punkter ved leveranse og installasjon

- Produktet skal transporteres og oppbevares stående
- Fjern emballasjen og kontroller før monteringen at produktet ikke er blitt skadet under transporten.
- Emballasjen må leveres til resirkulering eller til installatøren for korrekt avhending.
- Når produktet skal kasseres, må det gjøres på riktig måte. Det må transporteres til miljøstasjon eller forhandler som tilbyr denne servicen.
- Berederen skal installeres i rom med gulvavløp; ellers må det monteres en vannstoppventil med føler.
- Benkeberedere og frittstående varmtvannsberedere skal ha et vanntett spillbakke i tillegg til ovennevnte stoppventil.
- Kald- og varmtvannsrør skal være i kobber eller rustfritt stål 0,5 - 1 m ut fra ventil.
- Inngående kaldtvannstrykk skal ikke overstige 0,6 MPa (6 bar). Hvis høyere, må trykkreduksjonsventil monteres.
- Eventuell trykkøkning ved ekspansjon må tas opp av en ekspansjonskar.
- Sikkerhetsventilens overløpsrør må minst tilsvare ventilens nominelle diameter, 15 mm innvendig, med jevnt fall til sluk eller vannlås. Hvis det installeres rør fra sikkerhetsventilens utløp, må dette være rettet nedover og ligge frostfritt.
- Innbygnings-/benkeberedere MÅ ha adkomst i form av tilstrekkelige inspeksjonsåpninger som sikrer full tilgang til ventiler og elektrisk utstyr. Støpsel/bryter for tilkobling MÅ være tilgjengelig etter installasjon.
- Bygningsmessige arbeider ved utskiftning av deler eller hele berederen dekkes ikke på garanti.

## 7. Sikkerhetsforskrifter

Du må ta følgende sikkerhetsforskrifter i betraktning ved håndtering, installasjon og bruk av produktet:

- Slå av sikkerhetsbryteren før ethvert inngrep i produktet.
- Produktet må ikke spyles med vann
- Sett aldri sikkerheten i fare ved å demontere fastskrudde deksler, lokk eller annet.
- Sikkerhetsventil må kontrolleres regelmessig.

Denne produkt er ikke ment for bruk av personer (inkludert barn) med nedsatt fysisk, sensorisk eller mental evne eller mangel på erfaring og kunnskap, med mindre de har fått veiledning eller instruksjoner om bruk av produktet av en person som ansvarlig for deres sikkerhet.

Barn bør overvåkes slik at de ikke leker med produktet.

### Saltholdig vann

Hvis vannet inneholder mer enn 60 mg Cl/I (klorider), bør elkolbe byttes ut med steatittlement. Hvis det ikke brukes steatittlement ved saltinnhold på 60 mg Cl/I eller mer, oppheves alle garantier.

### Kalkholdig (hardt) vann

Hvis vannet er hardt (har kalkinnhold som er betydelig høyere enn 3 °dH = 21 mg Ca/l), må det brukes et steatittlement for å unngå kalkbelegg.

- Ved montering av ny bereder skal det gjennomspyles med friskt vann en gang pr. uke i en måned.
- Elementets funksjon er ikke garantert i hardt vann.
- Hvis termostaten er innstilt på en lavere temperatur, vil mengden kalk på elementet reduseres.
- Feil grunnet lynnedslag, overseilmontasje, overtrykk osv. dekkes ikke av garantien.

## 8. Beskrivelse av produktet

### 8.1 Tekniske data

Modell		CTC Brilliant 60	CTC Brilliant 110
CTC-nr		588900001	588901001
Vekt, netto/brutto	kg	21 / 23	29,6 / 33
Mål (d x b x h)	mm	458 x 444 x 730	458 x 444 x 1120
Lydeffekt LWA (EN 12102)	dB	15	15
Eldata, tilkobling		230V 1N~ 50/60Hz	230V 1N~ 50/60Hz
Merkeeffekt	kW	2	2
Merkestrøm	A	8,7	8,7
Sikring	A	10	10
Kapslingsklasse (IP)		22	22
Maks. driftstrykk	bar	10	10
Vannvolum	liter	56	100
Varmtvannsyttelse V <sub>40</sub> Normal	liter	71	146
Total oppvarmingstid (full)	h	1,67	3,25
Termostat fabrikkinnstilling Eco	°C	60	60
Toppeklasse		M	M
Energiklasse		C	B
Godkjent i henhold til forskrift (EU) 814/2013		Ja	Ja

### 8.2 Bruksområde

CTC Brilliant varmer opp vannet ved et elkolbe som sitter inne i tanken. Produktet er konstruert for vertikalt oppheng på vegg med anslutningene og koblingsboks på undersiden.

Kaldt vann kan blandes inn i varmtvannet i blandeventilen for å redusere risikoen for skålding.

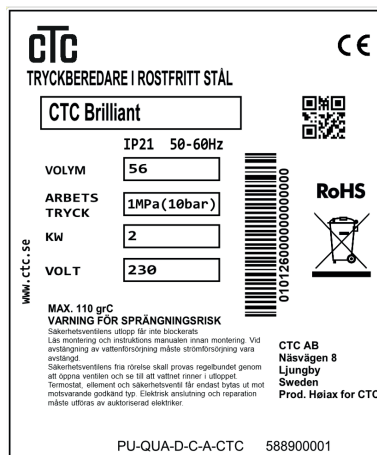
Utover termostaten har tanken to sikkerhetssystemer, en sikkerhetsventil og en sikkerhetstermostat. Hvis trykket blir for høyt (ca. 10 bar), åpnes sikkerhetsventilen og slipper ut vann. Sikkerhetstermostaten er innebygd i termostaten, som er plassert i varmtvannsberederens koblingsboks.

### 8.3 Identifikasjon og merkeskilt/ sporbarhet

Typeskiltet er plassert nederst på forsiden av produktet. På beredere med koblingsbokser er typeskiltet plassert i nærheten av disse.

Typeskiltet inneholder teknisk informasjon om produktet og en strekkode som angir produktets ID-nummer.

Produktet er CE-merket.

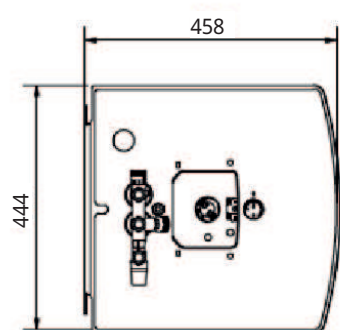
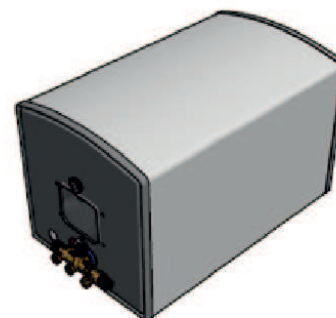
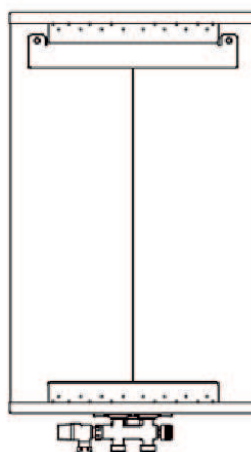
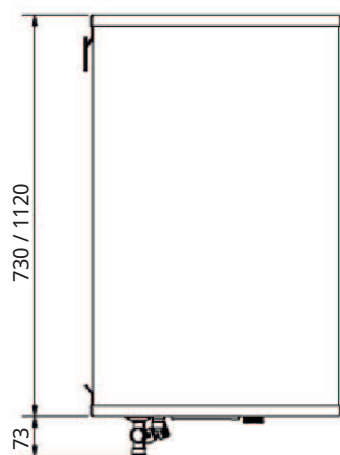


### 8.4 Leveranseomfang

- Kombinasjonsventil
- Veggfeste

## 9. Forberedelse og installasjon

### 9.1 Produktdimensjoner og design

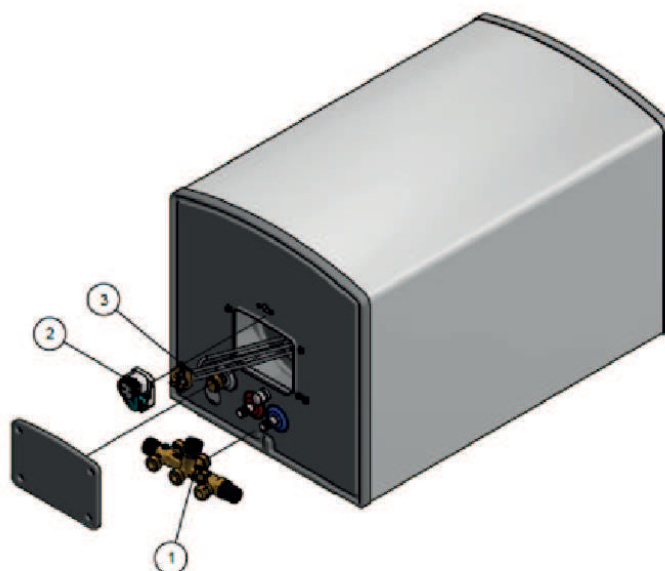


#### CTC Brilliant 60

Dimensjoner (d x b x h) 458 x 444 x 730

#### CTC Brilliant 110

Dimensjoner (d x b x h) 458 x 444 x 1120



- |   |   |
|---|---|
| 1 | Kombinasjonsventil med sikkerhetsventil |
| 2 | Termostat                               |
| 3 | Elkolbe                                 |

## 9.2 Transportering

Produktet bør transporteres stående i original emballasje for å unngå skade. Emballasjen er merket i front.

NB! Løft aldri produktet etter stusser eller ventiler!

## 9.3 Sluk og lekkasjesikring

I henhold til TEK 17 skal berederen installeres i rom med sluk. Frittstående beredere som er montert i rom uten sluk skal ha montert vannnett spillbakke som kan lede vann til sluk ved vannlekkasje. Sikkerhetsventilens overløpsrør må samsvare med ventilens nominelle diameter, 15 mm innvendig. Lekkasjestopper installeres i henhold til egen monteringsanvisning. Avløpene kobles til sluk, enten direkte eller via trakt hvis avstanden er mer enn to meter. Det kan dryppe vann fra det tilkoblede avløpet. Avløpet skal ha fall mot sluk, installeres frostfritt og være åpent/trykkløst.

## 9.4 Plassering av produkt

CTC Brilliant 60 og 110 henges på vegg. Påse at veggen tåler vekten av varmtvannsberederen når den er fylt med vann.

## 9.5 Tilgjengelighet ved innbygging

Innbygnings-/benkeberedere må ha tilgjengelige og tilstrekkelige inspeksjonsåpninger som gir full tilgang til ventiler og elektrisk utstyr.

Støpsel/bryter for tilkobling må være tilgjengelig etter installasjon.

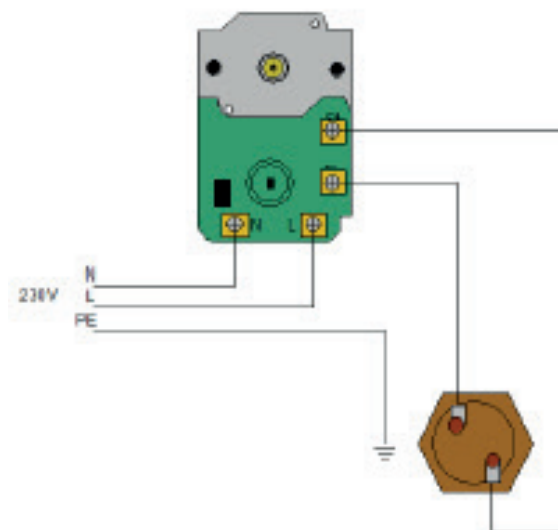
## 9.6 Avstand til omgivelser

Berederen må ha en avstand på minimum 50 cm mellom koblingsboks og vegg. Berederen monteres slik at det er lett å komme til ved servicearbeider og utskiftning senere.

## 9.7 Tilkobling av vann krav til rør

Kald- og varmtvannsrør skal være laget av kobber eller rustfritt stål opp til en meter fra ventilen.

## 9.8 Koblingskjema



## 9.9 Sikringsstørrelse

Jordfeilbryter skal være 30mA. Sikringsstørrelse er: 1950W - 10-16A.

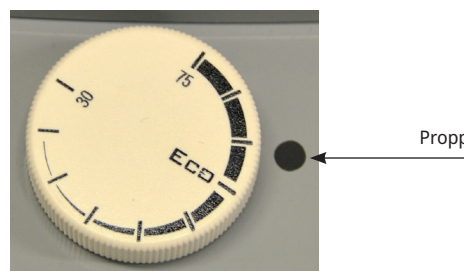
## 9.10 Belastning

Maksimal belastning for BBX-termostat: 230V – 20A, 400V – 16A.

## 9.11 Termoutløser

Termoutløseren utløses ved overtemperatur, men kan også utløses på grunn av vibrasjoner ved transportering.

For å resette termoutløseren: fjern proppen, stikk inn en liten flat skrutrekker inn i hullet og trykk på knappen. Proppen er plassert ved siden av justeringsrattet (se bilde).



## 9.12 Krav til kvalifikasjoner for installatør

Alle elektriske installasjoner må utføres under tilsyn av en autorisert elektriker og i samsvar med gjeldende standarder og forskrifter.

Gjelder ved fast installasjon iht. gjeldende versjon av NEK400.

## 10. Driftsinstruks

### 10.1 Generell informasjon

Innholdet i denne dokumentasjonen gjelder for berederen, ikke for anlegget den er tilkoblet.

Lokk til koblingsboks åpnes ved å løsne skruene som holder el-lokket på plass. Når el-lokket løftes ut, vær obs på at det kan være en kant av el-lokket som er tredd inn bak yttermantelen.

Koblingsskjemaet finnes på innsiden av lokket.

Ved elektriske arbeider skal strøm kobles fra, enten ved å trekke ut støpsel eller ved å slå av sikring/bryter.

Ved fast installasjon skal produktet kontrollmåles for å sikre at det er frakoblet.

Elektriske målinger skal foretas av elektriker.

### 10.2 Forholdsregler før start

#### Autorisert elektriker

- Berederen må fylles med vann før elektrisk spenning settes på, ellers bortfaller garantien.
- Det må være allpolig brudd i den faste installasjonen, enten med godkjent servicebryter eller automatsikring iht. IEC 60898.
- Termostaten er ved levering innstilt på samme temperatur som er angitt i vedlagt Fiche.

#### Krav ved fast tilkobling

Varmtvannsberedere med merkeeffekt større enn 1500W skal være fast tilkoblet eller tilkoblet via en stikkontakt-og-pluggkombinasjon i samsvar med NEK EN 60309 serien.

#### Elektrisk tilkobling uten fabrikkmontert nettkabel

Ved tilkobling av bereder som ikke leveres med fabrikkmontert nettkabel, må elektroinstallatør påse at installasjonen blir tilstrekkelig dimensjonert for den temperatur som kan oppstå i koblingsboksen, og for den temperaturen som installasjonen kan bli utsatt for ved kontakt med berederens varme områder.

Dette gjøres ved å benytte en kabel/ledning tilpasset den temperaturen berederen maksimalt kan oppnå.

#### Fast elektrisk tilkobling med fabrikkmontert nettkabel

Fjern nettkabelens støpsel. Fjern ytterisolasjon til en lengde som passer til utstyret den skal kobles til, og fest endehylser på ledningene. Inngrep i berederens koblingsboks er ikke nødvendig.

#### Autorisert rørlegger

- Ny bereder skal gjennomspyles med friskt vann i ca. 30 minutter og deretter jevnlig den første måneden.
- Berederen må ha en avstand på minimum 50 cm fra koblingsboks til vegg.
- Berederen monteres slik at det er enkelt å komme til ved servicearbeider.
- Sikkerhetsventilen må ha fritt avløp til sluk.

#### Installatør av produktet

- installatør har ansvar for å kontrollere og verifisere at produktet gir tilstrekkelig temperatur og vannmengde i forhold til produktets anvendelse.

#### Fylling og utlufting

Ved fylling av berederen må varmtvannskraner være åpne inntil vannet strømmer jevnt.

#### Tømming

NB! Ved tømming av berederen skal elektrisk spenning ALLTID kobles fra først!

- Berederens kaldtvannstilførsel stenges.
- En varmtvannskran åpnes og må forbli åpen under tømmingen.
- Sikkerhetsventilen åpnes ved å vri rattet 90° slik at rattet forblir i denne posisjonen og vann strømmer ut.
- Dersom vannet ikke går til sluk, må en slange monteres for å lede vannet til et sted hvor det ikke kan gjøre skade.
- Noen beredere kan ikke tappes gjennom sikkerhetsventilen. Berederen vil i slike tilfeller ha enten en tappekran hvor en slange kan kobles til, eller en blindplugg som må fjernes.

### 10.3 Justering av blandeventil

Ventilen er fabrikkinnstilt på maksimal temperatur (ublandet vann). Ved å skru med urviseren blir vannet kaldere, helt til blandeventilen stenges. Ved å skru mot urviseren åpnes blandeventilen og vannet blir varmere. OBS! Skåldefare!

### 10.4 Termostatinnstilling

Termostaten kan enkelt justeres ved å vri på rattet som er montert over koblingsboksen. Termostatens skala går fra 30 °C til 75 °C.

Elektrisk spenning skal kobles fra før koblingsboksen åpnes. Temperaturer under 60 °C frarådes på grunn av økt risiko for oppblomstring av legionella.

#### Tiltak for å forhindre oppblomstring av legionella ved drift på lav temperatur:

Det anbefales at termostaten settes til 75 °C og at det varme vannet sirkuleres i vannsystemene fire ganger i året.

## 10.5 Faremomenter og beskyttende tiltak

- Varmt vann – Forbrenningsfare! Også på rør og stusser!
- Sikkerhetsventilens utløp må aldri blokkeres (medfører sprengningsfare).
- Sikkerhetsventilen betjenes ved å vri rattet 90°, slik at vannet kan strøkke ut
- Benytt originale CTC-deler.
- All service/reparasjon, inkludert skifte av nettkabel, skal foretas av autorisert personell.
- Berederen skal installeres i rom med gulvavløp; ellers må det monteres en vannstoppventil med føler.
- Kald- og varmtvannsrør skal være i kobber eller rustfritt stål 0,5 - 1 m ut fra ventil.
- Inngående kaldtvannstrykk skal ikke overstige 0,6 MPa (6 bar). Hvis høyere, må trykkreduksjonsventil monteres. Det må da også monteres ekspansjonskar for å ivareta ekspansjonsvannet og hindre lekkasjer fra sikkerhetsventil.
- Eventuell trykkøkning ved ekspansjon må tas opp av en ekspansjonskar.
- Sikkerhetsventilens overløpsrør må minst tilsvare ventilens nominelle diameter, 15 mm innvendig, med jevnt fall til sluk eller vannlås. Hvis det installeres rør fra sikkerhetsventilens utløp, må dette være rettet nedover og ligge frostfritt.
- Innbygnings-/benkeberedere MÅ ha adkomst i form av tilstrekkelige inspeksjonsåpninger som sikrer full tilgang til ventiler og elektrisk utstyr. Støpsel/bryter for tilkobling MÅ være tilgjengelig etter installasjon.

## 10.6 Driftsforstyrrelser og tiltak

Problem	Mulig årsak og løsning
Lav temperatur	<ul style="list-style-type: none"> <li>• Lav vanntemperatur kan oppstå hvis blandeventilen stilles feil, (se punkt for «justering av blandeventil»).</li> <li>• Sjekk termoutløseren på termostaten, (se punkt om «Termoutløser»).</li> <li>• Bortfall av el-forsyningen medfører at elkolben ikke kan varme opp vannet. Dette vil koble inn automatisk når el-forsyningen er gjenopprettet.</li> </ul>
Drypping fra sikkerhetsventil	<ul style="list-style-type: none"> <li>• Om vattentrykket er for høgt (kontrollera ingående vattentrykk) eller om det inte är fri expansion mot vattenintag eller expansionskärl.</li> </ul>
Feil nettspenning	<ul style="list-style-type: none"> <li>• Kan förårsakes av ekstern feil på strömmettet (ved f. eks lynnedslag). Utstyret kontrolleres av autorisert elektriker.</li> </ul>
Drypping og lekkasjer	<ul style="list-style-type: none"> <li>• Steng vanntilførselen og kontakt rørligger.</li> </ul>

## 10.7 Utbedring og enkle reparasjoner

### Skifte av element

Ved utskiftning av element skal o-ring alltid skiftes samtidig. O-ringen smøres med EPDM kompatibel silikonspray eller fett før elementet monteres. Berederens strømforsyning må slås av, enten ved å dra ut støpsel eller slå av bryter / sikring. Berederen bør tømmes før elementet skiftes.

### Skifte av termostat/ overopphetningstermostat

Termostaten og/eller overopphetningstermostat skal erstattes med tilsvarende type. Berederens strømforsyning må slås av, enten ved å dra ut støpsel eller slå av bryter / sikring.

### Skifte av sikkerhetsventil

Sikkerhetsventilen skal erstattes med tilsvarende type. Berederen må tømmes før ventilen skiftes. Sikkerhetsventilen skal skrues til med et moment på 28 Nm.

### Skifte av blandeventil

Blandeventilen skal erstattes med tilsvarende type. Bereder MÅ gjøres trykkløs før ventilen skiftes.

### Utskiftning av nettkabel

Nettkabel skal være av korrekt type. Utbedring skal utføres av autorisert el-installatør.

### Utskiftning av interne ledninger

Interne ledninger skal være av korrekt type. Utbedring skal utføres av el-installatør.

### Skifte av ekspansjonskar

Originale reservedeler fra CTC skal benyttes. OBS! Ladetrykket må korrigeres i forhold til stedlig vanntrykk (se punkt om ekspansjonskar).

## 10.8 Større reparasjoner og modifikasjoner

Ved reparasjoner i garantitiden skal CTC kontaktes før arbeidet iverksettes. Det må ikke utføres modifikasjoner på produktet uten at disse først er avklart med CTC.

## 10.9 Vedlikehold

Berederen rengjøres med klut fuktet i mildt såpevann. Kontroller om det er drypping fra sikkerhetsventil. Berederens elanlegg kontrolleres iht. bedriftens kontrollsystem eller ved huseiers el-kontroll av anlegget. Reservedeler lagres innendørs og tørt.









CTC AB  
Box 309 SE-341 26 Ljungby  
+46 372 88 000  
info@ctc.se  
www.ctc.se