



Installations- och skötselanvisning

CTC Brilliant

Modell 200/300



Bruksanvisning i original.
Behåll för framtida bruk.
Läs noggrant innan användning.

Innehåll

1. Gratis till din nya produkt!	3
2. Säkerhetsföreskrifter	6
3. Viktigt att tänka på!	7
3.1 Transport	7
3.2 Placering	7
3.3 Återvinning	7
3.4 Efter driftsättning	7
4. Checklista	8
5. Tekniska data	9
5.1 Identifikation och typskylt/spårbarhet	10
5.2 Leveransomfattning	10
5.3 Måttuppgifter	11
6. Konstruktion tank	12
7. Installation	14
7.1 Krav på installationsplats	14
7.2 Rörinstallation	14
7.3 Tryckområde	14
7.4 Elinstallation	14
8. Produktens funktioner	16
8.1 Tankens funktion	16
8.2 Inställning av blandningsventil	16
8.3 Inställning av termostat	16
8.4 Avtappning av vatten	16
9. Första start	17
9.1 Första gången varmvattenberedaren startas	17
9.2 Övrigt	17
10. Underhåll & Felsökning	17
10.1 Underhåll	17
10.2 Felsökning/lämpliga åtgärder	17
10.3 Reservdelar	18

Produkt:	Tillverkningsnummer:
Installation utförd av:	Namn:
Datum:	Tel.nr:

Med reservation för tryckfel. Rätten till konstruktionsändringar förbehålles.

Software update



software.ctc.se

SE

För mer information om uppdaterade funktioner samt nedladdning av den senaste mjukvaran, se hemsidan "software.ctc.se".

1. Grattis till din nya produkt!



Du har precis köpt en CTC Brilliant som vi hoppas att du ska bli mycket nöjd med.

CTC Brilliant är en serie elektriska varmvattenberedare, byggda i rostfritt, syrafast och titanlegerat molybdenstål. Varmvattenberedarna finns i två storlekar, 200 och 300 liter.

CTC Brilliant-seriens varmvattenberedare har mycket låg vikt och är konstruerade för stående montage. Röranslutningen sker i det väl tilltagna utrymmet under beredaren och rördragningen kan ske såväl direkt från golv som från tak. Demonterbara små sidoplåtar underlättar vid rörmontage.

Uppvärmningen sker via en rostfri elpatron som lätt kan demonteras vid eventuell inspektion av vattenmantel eller byte. Produkten har inbyggt kalkskydd vilket ökar elpatronens livslängd.

CTC Brilliant kan installeras i de flesta tappvattensystem där vattnets kloridhalt inte överstiger 50 mg/l och pH-värdet inte understiger 7,5.

Registrera din produkt för garanti!

När du köper en ny produkt från CTC ingår tre års garanti och för våra värmepumpar ingår ytterligare tre års trygghetsförsäkring vilket ger dig totalt sex års trygghet. För vidare information se CTC Trygghet.

Produkten måste registreras senast sex månader efter köp för att aktivera garantin. Du måste även ha en gällande försäkring för din bostad som inkluderar maskinskada, för att ta del av trygghetsförsäkringen.

På ctc.se registrerar du din produkt. Fyll i formuläret och tryck på skicka-knappen (bekräftelse på garantiregistreringen skickas till samtliga ifyllda e-postadresser).

Efter registrering skickas sedan ett försäkringsbevis från Arctic hem till dig.

www.ctc.se/garantiregistrering

Registrera din produkt för garanti

Du kan registrera upp till 5 produkter per installation.

1

Lägg till

Installerade produkter 2

CTC EcoAir 408 (731224140161)
✕

Installationsdatum *

Installerad i land *

Sweden

Installerad hos 3

Privatperson Företag

Förnamn *

Efternamn *

Gatuadress *

Postnummer (NNNNN) * Stad *

Land *

Sweden

Fastighetsbeteckning

Annan postadress än installationsadress

Telefon *

För ej vara samma som installatörens telefonnummer.

E-mail

För ej vara samma som installatörens mailadress.

Installerad av 4

Org.nr (NNNNNN-NNNN) *

NNNNNN-NNNN

Företag *

Gatuadress *

Postnummer (NNNNN) * Stad *

Land *

Sweden

Ansvarig installatör

Förnamn

Efternamn

Telefon *

E-mail *

Jag godkänner att CTC hanterar mina uppgifter. Läs villkoren här.

Skicka in

En bekräftelse kommer skickas till samtliga ifyllda e-postadresser inom kort. Glöm inte att fylla i skickposten om du inte har fått din bekräftelse inom några minuter.

1. Serienummer:
ex: 731224140161
2. Installerade produkter:
Installationsdatum
3. Installerad hos:
Produktägarens namn och adress
4. Installerad av:
Installatörens namn och adress

Garantibestämmelser

Detta är en sammanställning av CTC's garantibestämmelser som gäller tillsammans med AA VVS (Allmänna leveransbestämmelser avseende VVS- och VA-material för yrkesmässig verksamhet i Sverige. Bestämmelserna är utarbetade och tillhandahålls av VVS-Fabrikanternas Råd).

Om anvisningarna i detta dokument ej följs är CTCs åtaganden enligt dessa bestämmelser ej bindande. På grund av den snabba utvecklingen förbehålles rätten till ändringar i specifikationer och detaljer.

1. För samtliga produkter och tillbehör som marknadsförs av CTC lämnas garanti för konstruktions- fabriktions- eller materialfel under 3 år räknat från installationsdagen under förutsättning att produkten är installerad i Sverige samt är installerad inom 18 månader från CTC:s tillverkningsdatum. (För reservdelar gäller 2 år från inköpsdatum.)
2. CTC åtar sig att under denna tid avhjälpa eventuellt uppkomna fel, antingen genom reparationer eller utbyte av produkten. I samband med dessa åtgärder står CTC även för transportkostnader samt övriga åtaganden enligt AA VVS.
3. Om köparen själv önskar åtgärda ett eventuellt fel skall produkten dessförinnan besiktigas av oss eller av oss utsedd person. Särskild överenskommelse ska träffas om reparation och kostnader.
4. Fel utgör, enligt fackmans bedömning, avvikelse från normal standard. Fel eller bristfällighet som uppkommit genom onormal påverkan, såväl mekanisk som miljömässig, är ej att anse som garanti.
5. CTC ansvarar således inte om felet beror på onormala eller varierande vatten-kvaliteter, som till exempel kalkhaltigt eller aggressivt vatten, elektriska spännings-variationer eller andra elektriska störningar.
6. CTC ansvarar ej heller för fel om installations- och/eller skötselanvisningarna inte har följts.
7. Vid mottagande av produkten ska denna noga undersökas. Om fel upptäcks ska detta reklameras före användandet av produkten. I övrigt ska fel reklameras omedelbart.
8. CTC ansvarar ej för fel som inte reklamrats inom gällande garantitid.
9. CTC ansvarar ej för så kallade indirekta skador, det vill säga skada på annan egendom än produkten, personskada eller förmögenhetsskada, såsom affärsförlust eller förlust på grund av driftsstopp eller dylikt.
10. CTCs ansvar omfattar ej heller ersättning för eventuell ökad energiförbrukning orsakad av fel i produkten eller installationen. Därför är det viktigt att köparen fortlöpande kontrollerar energiåtgången efter installation. Om något verkar tveksamt skall, i första hand, installatören kontaktas. I övrigt gäller bestämmelserna enligt AA VVS.
11. Vid behov av översyn eller service som måste utföras av fackman, rådgör med din installatör. I första hand ansvarar han för att erforderliga justeringar blir gjorda.
12. Vid felanmälan skall installatör/återförsäljare kontaktas med uppgifter om problemets art, produktens tillverkningsnummer och installationsdatum. De tar sedan kontakt med CTC.

2. Säkerhetsföreskrifter



Installationen skall föregås av en allpolig arbetsbrytare enligt överspänningskategori III, som säkerställer frånskiljning från alla elektriska strömkällor.

Bryt strömmen med allpolig brytare före alla ingrepp i produkten.



Produkten måste kopplas till skyddsjord.



Produkten klassas som IP 44. Produkten får ej spolras med vatten.

Produkten får ej startas utan att vara vattenfylld.



Om denna anvisning ej följs vid installation, drift och skötsel är CTC:s åtagande enligt gällande garantibestämmelser ej bindande.



Installation och omkoppling i produkten ska utföras av behörig elinstallatör. All ledningsdragnings ska göras enligt gällande bestämmelser.

Service av produktens elsystem får endast utföras av behörig elektriker i enlighet med särskilda fordringar i nationell standard för elsäkerhet.

Byte av skadad matningskabel, skall utföras av tillverkaren eller kvalificerad servicetekniker för att undvika risk.

Om fel nätspänning har uppstått på grund av ett externt fel på elnätet (vid t ex blixtnedslag), ska utrustningen kontrolleras av en behörig elektriker.

Vid droppande och läckage måste det övervägas att stänga av vattenförsörjningen och kontakta en behörig installatör. Om vattenförsörjningen stängs av ska strömförsörjningen av varmvattenberedaren brytas.

Säkerhetsventil:

- Ventilens utlopp får aldrig täppas igen (medför sprängningsrisk).
- Ventilen måste testas regelbundet för att kontrollera att den fungerar och för att avlägsna avlagringar som kan blockera den.

Vattnet i varmvattenberedaren kan bli så varmt att risk för skällning eller brännskada föreligger. En blandningsventil ska vara monterad.

Denna produkt kan användas av barn från 8 års ålder och uppåt, samt personer med nedsatt fysisk, sensorisk eller mental förmåga, brist på erfarenhet eller kunskap, om de under överseende eller med givna instruktioner fått kunskap om hur produkten används på ett säkert sätt och förstår riskerna det medför. Barn ska inte leka med produkten. Rengöring och underhåll ska inte utföras av barn utan överseende.



Information i denna typ av ruta [!], är extra viktig för korrekt installation och användning av produkten.

3. Viktigt att tänka på!

Kontrollera speciellt följande punkter vid leverans och installation:

3.1 Transport

- Transportera CTC Brilliant till uppställningsplatsen innan emballaget tas av.

! Produkten skall lagerhållas och transporteras stående.

- Hantera CTC Brilliant på något av följande sätt:
 - Gaffeltruck.
 - Lyftband runt pallen. OBS! Kan enbart användas med emballaget på. Tänk på att produkten har hög tyngdpunkt och bör hanteras varsamt.

3.2 Placering

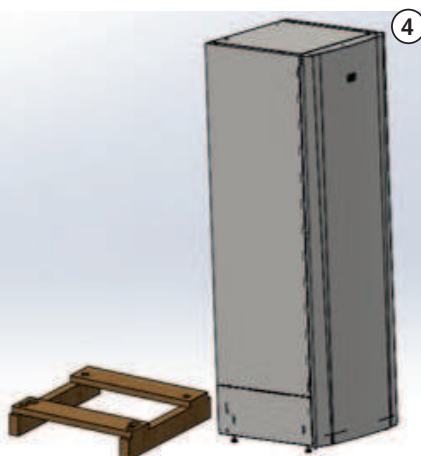
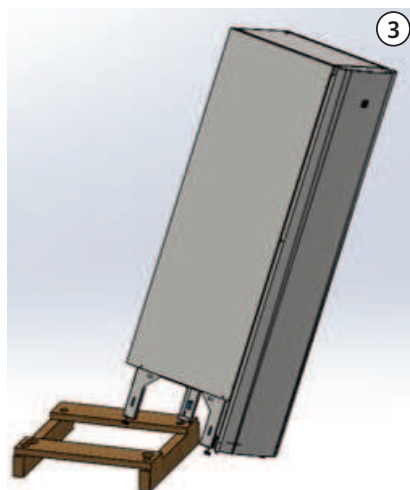
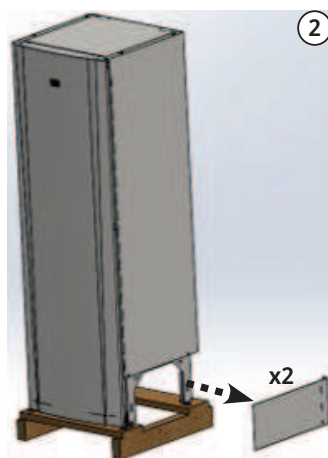
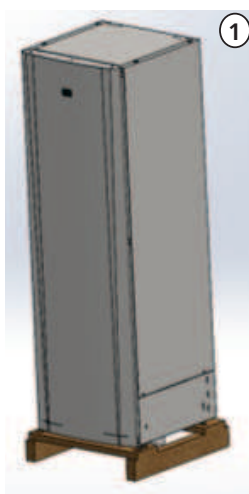
- Varmvattenberedare får endast monteras stående. De är godkända enligt SEN 121/21 och kan installeras i "fuktiga" rum såsom tvättstuga och badrum. De får dock inte utsättas för direkt vattensprutning från t ex dusch eller spolslang.

3.3 Återvinning

- Emballaget skall lämnas in till återvinningsstation eller till installatör för korrekt avfallshantering.
- Uttjänt produkt ska tas om hand på ett korrekt sätt och transporteras till avfallsstation eller återförsäljare som erbjuder denna typ av service. Produkten tillåts ej slängas som hushållsavfall.

3.4 Efter driftsättning

- Installatören anvisar fastighetsägaren kring systemets uppbyggnad och service.
- Installatör fyller i kontaktinformation och checklista som signeras av kund och installatör.
- Se till att registrering för garanti och försäkring görs på CTCs hemsida: www.ctc.se/registrera-din-installation-for-garanti/



4. Checklista

Checklistan ska alltid fyllas i av installatören.

- Vid eventuell service kan denna handling komma att efterfrågas.
- Installationen skall alltid följa de anvisningar som finns i installation & skötselanvisningen.
- Installationen skall alltid följa fackmannamässig praxis.

Efter installationen skall anläggningen besiktigas och funktionen skall kontrolleras enligt punkterna nedan:

Rörinstallation

- Produkten är monterad på ett sätt som underlättar service.
- Produkten har monterats i ett rum med avlopp.
- Kontakter/brytare för anslutning är tillgängliga efter installation.
- Produkten är justerad så att den är i våg.
- Produkten är fylld med vatten.
- Produktens blandningsventil är justerad.

Elinstallation

- Arbetsbrytare monterad.
- Korrekt kabeldragning, utförd enligt gällande regler.
- Korrekt avsäkring installerad (gruppsäkring).

Information till kund (anpassas för aktuell installation)

- Uppstart tillsammans kund och installatör.
- Genomgång av ansluten uppvärmningsenhet till tanksystemet.
- Installations- och skötselanvisning överlämnad till kund.
- Kontroll och påfyllning, värmesystem.
- Intrimningsinformation, inställningar av ventiler etc.
- Information om ev. driftstörningar och åtgärder.
- Placering och inställning av blandningsventil för tappvarmvatten.
- Funktionstest av säkerhetsventiler.
- Garantier och ev försäkringar.
- Installationsbevis registrerat på ctc.se (ctc-heating.com).
- Information om tillvägagångssätt vid felanmälan.



För att ta del av garanti och CTC Trygghet skall installationsbeviset registreras på ctc.se inom 6 mån från inköpsdatum.

Datum / Kund

Datum / Installatör

5. Tekniska data

Modell		CTC Brilliant 200	CTC Brilliant 300
CTC-nr		588903001	588904001
Vikt, netto / brutto	kg	66 / 92	89 / 115
Mått (d x b x h)	mm	620 x 596 x 1486	620 x 596 x 1872
Erforderlig reshöjd	mm	1520	1970
Ljudeffekt L_{WA} (EN 12102)	dB	15	15
Eldata, anslutning		400V 2N~ 50/60Hz	400V 2N~ 50/60Hz
Märkeffekt	kW	3	3
Märkström	A	5,3	5,3
Säkring	A	10	10
Kapslingsklass (IP)		44	44
Max. drifttryck	bar	10	10
Vattenvolym	liter	190	282
Varmvattenprestanda V_{40} Normal	liter	281	392
Uppvärmningstid från 10 °C till 60 °C	min	215	330
Termostat fabriksinställning Eco	°C	60	60
Belastningsprofil		XL	XL
Energieffektivitetsklass		C	C
Godkänd enligt förordning (EU) 814/2013		Ja	Ja

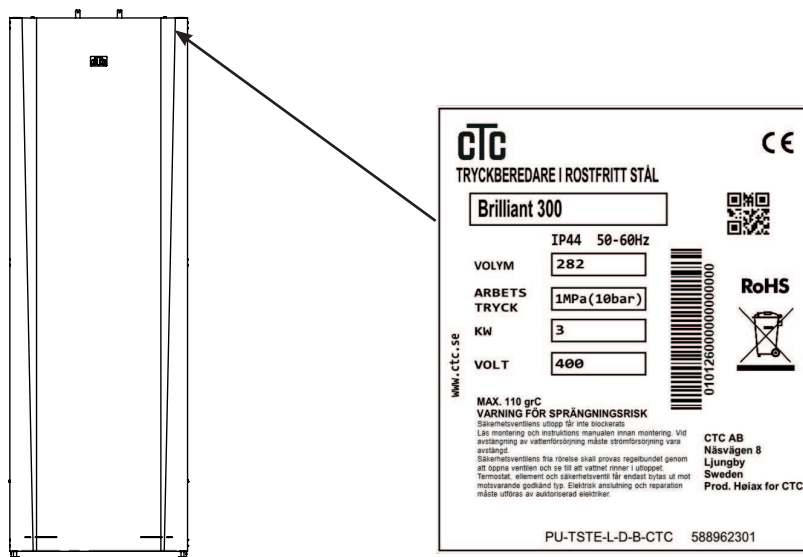
Huvudkomponenter	
Trycktank	Titanstabiliserat rostfritt stål 4521 F 18MT/2B
Anslutningar trycktank	AISI 316L
Stigrör	Rostfritt
Blandningsventil	
Säkerhetsventil	
Element	1" 3kW SMO 400V
Termostat	BBX
Utvändig mantel	Förlackerad stålplåt
Topp/botten	PP
Isolering upptill	EPS
Isolering	Vattenbaserat polyuretanskum

5.1 Identifikation och typskylt/spårbarhet

Typskylten är placerad uppe på insidan av produktens sidoplåt. På beredare med kopplingsdosor är typskylten placerad i närheten av dessa.

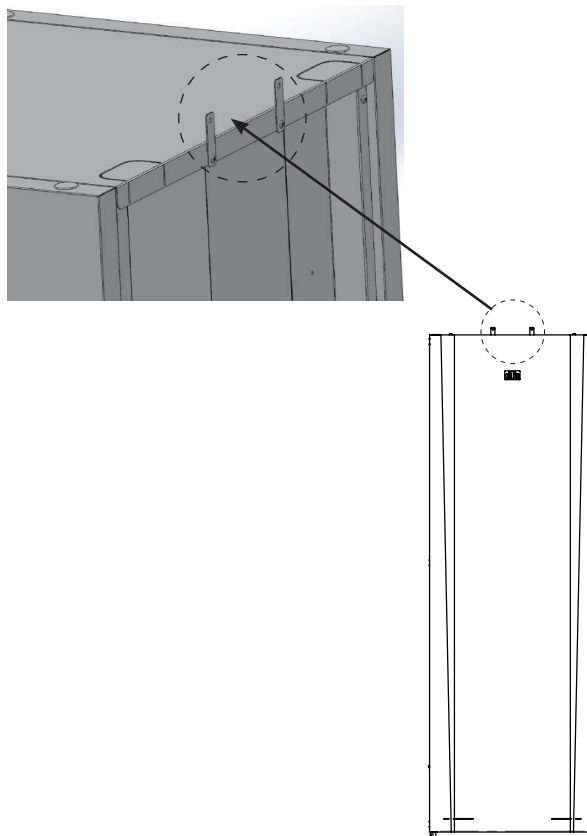
Typskylten innehåller teknisk information om produkten och en streckkod som anger produktens ID-nummer.

Produkten är CE-märkt.



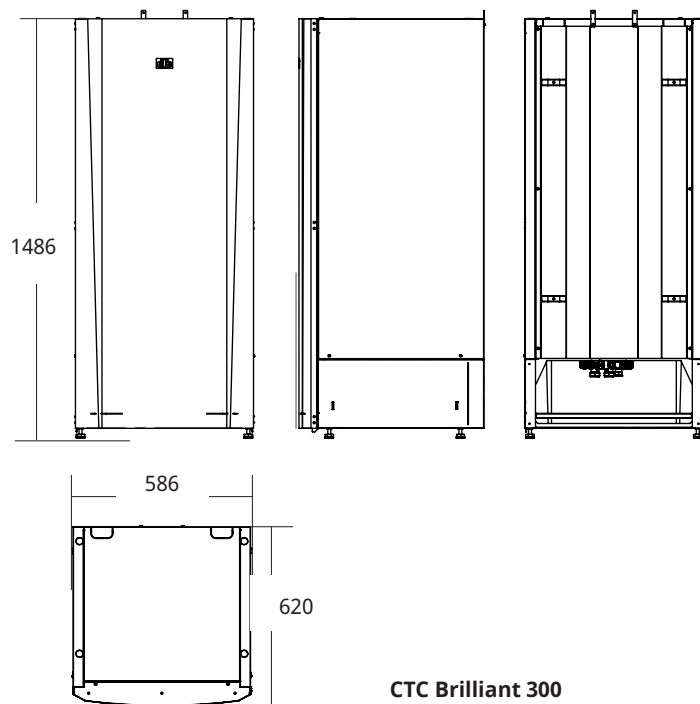
5.2 Leveransomfattning

- Kombinationsventil
- Anslutningskabel
- Tippykydd (endast på CTC Brilliant 300, se bild till höger).

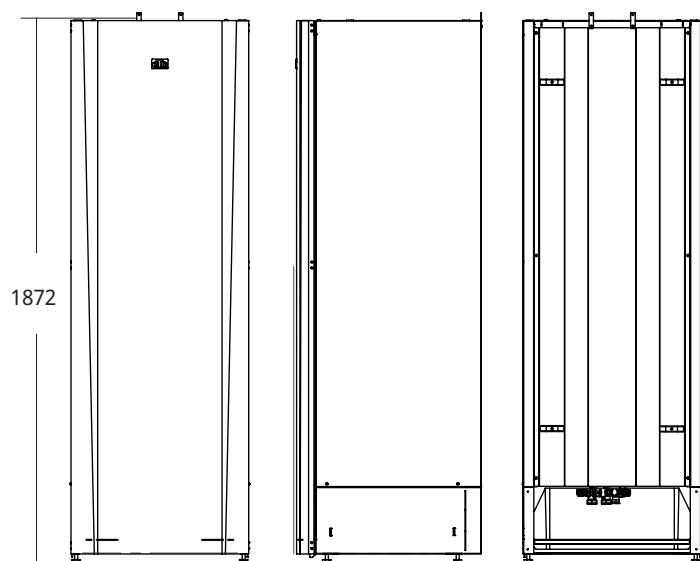


5.3 Måttuppgifter

CTC Brilliant 200

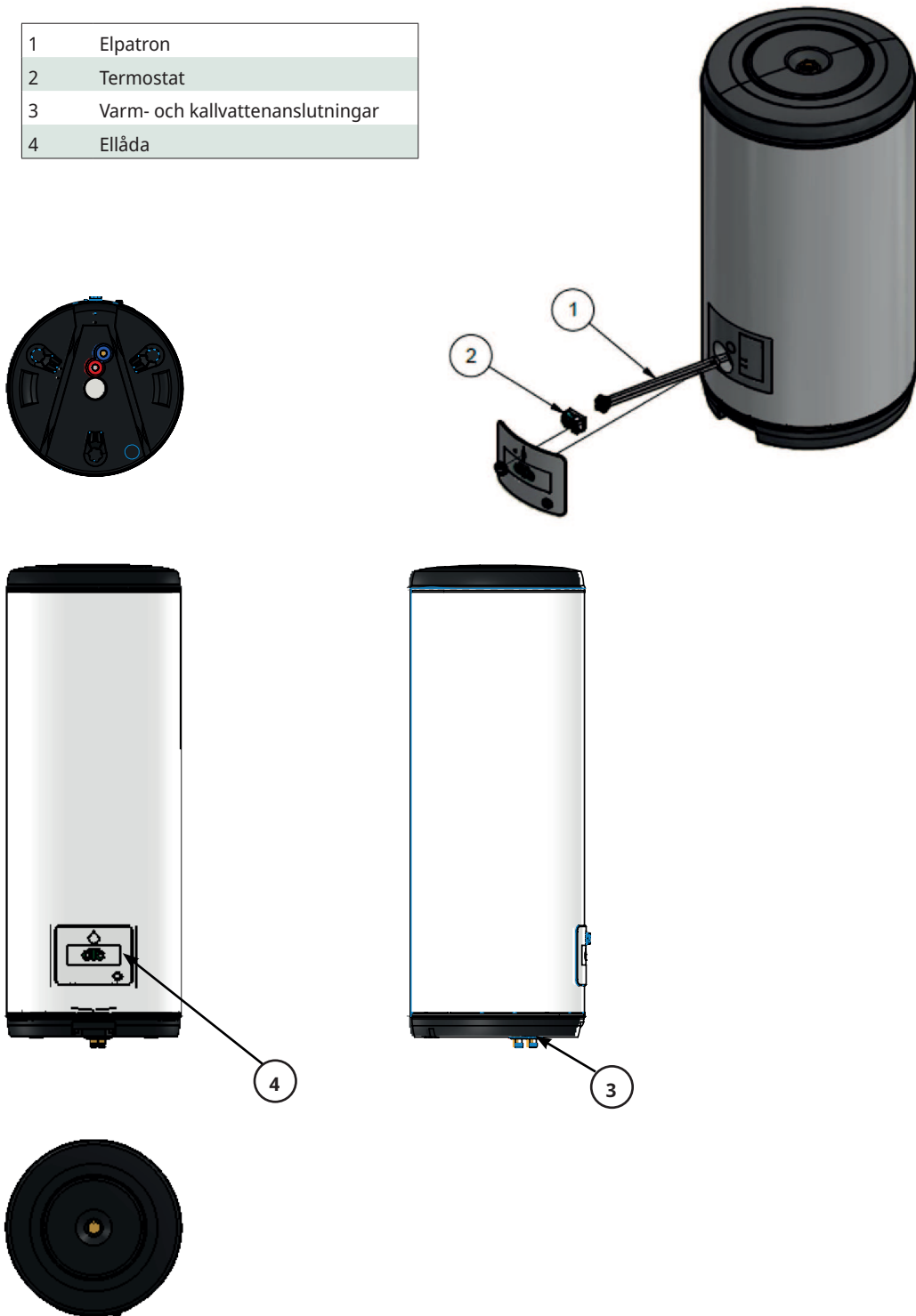


CTC Brilliant 300



6. Konstruktion tank

1	Elpatron
2	Termostat
3	Varm- och kallvattenanslutningar
4	Ellåda





7. Installation

7.1 Krav på installationsplats

Underlaget som produkten installeras på ska kunna bära varmvattenberedarens vikt när denna är fylld. Varmvattenberedaren ska alltid vara lätt att komma åt, dvs alla ventiler och elektrisk utrustning samt kontakter/brytare måste vara lättåtkomliga efter installationen.

Varmvattenberedaren ska installeras i rum med golvbrunn eller placeras på en vattentät spillbricka med avlopp.

Anvisningar i "Branschregler Säker Vatteninstallation 2016:1" bör beaktas, samt även Boverkets byggregler (2011:6) – föreskrifter och allmänna råd.

7.2 Rörinstallation

Kontrollera före installation att kloridhalten inte är högre än 50 mg/l och att Ph-värdet inte är lägre än 7,5.

Varmvattenberedaren är försedd med en ventil-kombination som har inbyggd säkerhetsventil, back- och avstängningsventil samt blandningsventil för reglering av utgående vattentemperatur. Samtliga röranslutningar är försedda med klämringskopplingar för koppar- eller plaströr. Om plaströr eller glödgat kopparrör används för anslutning skall invändig stödhylsa monteras.

1. Placera varmvattenberedaren så att den är i våg med hjälp av de tre justerbara benen.
2. Spilledning från säkerhetsventil ska anslutas till golvbrunn, antingen direkt, eller om avståndet är mer än 2 meter, till spilltratt. Spilledningen måste ha en invändig diameter på minst 18 mm och dess utlopp skall vara synlig för besiktning och får aldrig blockeras. Spilledningen ska ha fall mot golvbrunnen, installeras frostfritt och lämnas öppen/trycklös.
3. Anslut till kall- och varmvatten (ledningarna ska vara i koppar eller rostfritt stål fram till en meter från ventilen).
4. Öppna varmvattenkranarna.
5. Fyll på varmvattenberedaren tills vattnet har ett jämnt flöde.
6. Spola varmvattenberedaren med friskt vatten i cirka 30 minuter.
7. Stäng av varmvattnet och öppna säkerhetsventilen (funktionstest).
8. Kontrollera att checklistan i manualen har fyllts i.

7.3 Tryckområde

- CTC Brilliant har ett tryckområde på max 1MPa/10bar.
- Om ingående kallvattentryck överstiger 6bar, ska en tryckreduceringsventil monteras.
- Eventuell tryckökning vid expansion ska tas upp i expansionskärlet.

7.4 Elinstallation

All elinstallation skall utföras under överinseende av behörig elinstallatör och enligt gällande normer och föreskrifter.

Installationen skall föregås av en allpolig arbetsbrytare enligt överspänningskategori III, som säkerställer frånskiljning från alla elektriska strömkällor.

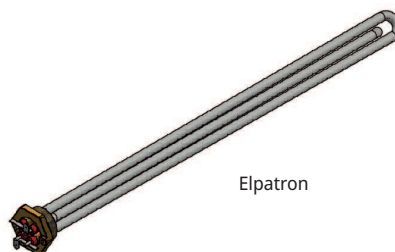
Varmvattenberedaren är försedd med 3kW värmepatron för 400V 2N~. Temperaturen i varmvattenberedaren regleras med den inbyggda termostaten.



Termostat

Den interna elkopplingen är också försedd med en temperaturbegränsare som bryter strömtillförseln varaktigt om vattentemperaturen av någon anledning blir högre än 95 °C. Återställning görs, under ellådans skyddslock bakom frontluckan, genom att trycka in återställningsknappen. Löser temperaturbegränsaren upprepan gångerna skall installatören tillkallas.

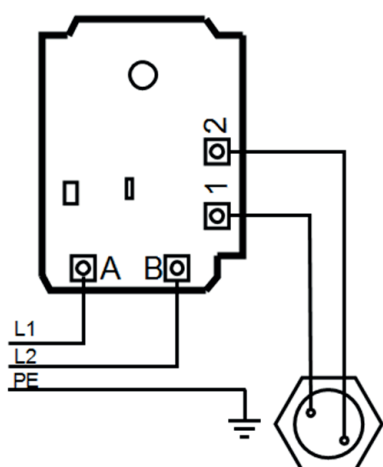
I varmvattenberedarens elinstallation (anslutningsstiftet på elpatronen) finns ett kalkskydd inmonterat. Om elpatronen får en kalkbeläggning kommer elpatronens yttemperatur att öka och säkringen löser ut. Har denna säkring löst ut bör elpatronen demonteras och rengöras. Återställning av kalkskyddsfunktionen sker genom att säkringen byts ut.



Elipatron

1. Öppna varmvattenkranen och kontrollera att vattnet har ett jämnt flöde. Kontakta rörmokare vid avvikelser. Garantin upphävs om produkten ansluts till elnätet utan att vatten har fyllts på.
2. Se till att termostaten är korrekt inställd.
3. Anslut via kontakt eller fast installation. Varmvattenberedare med en märkeffekt på mer än 1500 W ska ha fast anslutning eller anslutas via en kombination av stickkontakt och uttag som överensstämmer med gällande normer och föreskrifter.
4. Slutlig kontroll och funktionstest.
5. Kontrollera att checklisten i manualen har fyllts i.

Kopplingschema BBX, SWE



2x400V + PE / 3kW

För korrekt matningsspänning och belastning, läs produktens märkskylt.

8. Produktens funktioner

8.1 Tankens funktion

Tanken är konstruerad för uppvärmning av tappvatten. Vattnet värms upp av ett elektriskt värmeelement som styrs av en termostat. Termostaten är placerad i varmvattenberedarens kopplingsdosa. Kallvatten kan blandas in i varmvattnet via blandningsventilen så att risken för brännskador minskas.

Utöver termostaten har tanken två säkerhetssystem, en säkerhetsventil och en säkerhetstermostat. Vid för högt tryck (ca 10 bar) öppnas säkerhetsventilen och släpper ut vatten. Säkerhetstermostaten sitter inbyggd i termostaten som är placerad i varmvattenberedarens kopplingsdosa. Denna ska förhindra att vattnet börjar koka om termostaten inte fungerar korrekt. Om säkerhetstermostaten löser ut måste den återställas manuellt genom att man trycker på den röda Reset-knappen.

Om säkerhetstermostaten löser ut kan det vara en indikation på att något är fel. Varmvattenberedaren/installationen bör därför kontrolleras av en fackman.

8.2 Inställning av blandningsventil

- Ventilen är fabriksinställd på maxtemperatur (oblandat vatten).
- Stängs genom att man vrider ventilen medurs.
- Öppnas genom att man vrider ventilen moturs.
- Varmare vatten, skruva moturs.
- Kallare vatten, skruva medurs.

8.3 Inställning av termostat

Termostaten finns i varmvattenberedarens kopplingsdosa. Den har en temperaturskala och ett vred som kan justeras med en platt skruvmejsel. Termostaten fungerar endast mellan skalans yttervärden. Den elektriska spänningen ska kopplas från innan kopplingsdosa öppnas.


Termostaten är fabriksinställd på den temperatur som framgår av det bifogade informationsbladet (energimärkningsdeklaration).

Man kan höja temperaturen för att få mer varmvatten, eller högre temperatur på vattnet.

8.4 Avtappning av vatten

Beredarens vatten ska avtappas vid underhållsarbeten, exempelvis om elpatronen måste bytas, (se avsnitt "Underhåll och felsökning"). Vattnet kan även behöva avtappas om frysrisk föreligger.

Vid avtappning, vrid avtappningsventilen i botten av beredaren moturs och se till att luft kan komma in i tankarna så att inte vakuumtryck hindrar vattnet från att rinna ut.

 **Bryt strömmen före en eventuell avtappning av beredaren!**

9. Första start

9.1 Första gången varmvattenberedaren startas

Varmvattenberedaren måste fyllas med vatten innan strömmen slås på, annars upphävs garantin.

Den fasta installationen måste ha allpolig brytning i form av antingen en godkänd servicebrytare eller automatsäkring.

Varmvattenberedare med en märkeffekt på mer än 1500W ska ha fast anslutning eller anslutas via en kombination av stickkontakt och uttag som överensstämmer med gällande normer och föreskrifter.

Nya varmvattenberedare ska spolras med rent vatten i ca 30 minuter och därefter regelbundet under den första månaden.

Kontakter/brytare för anslutning måste vara lättåtkomliga efter installation.

Montera varmvattenberedaren på ett sådant sätt att den är enkel att komma åt vid servicearbeten.

Säkerhetsventilen måste ha fritt utlopp till golvbrunnen.

9.2 Övrigt

Vid strömavbrott till produkten får detta till följd att det elektriska värmeelementet inte kan värma upp vattnet. Det kopplas in automatiskt när eltilförseln har återställts.

Vid låg temperatur på vattnet kan orsaken vara att blandningsventilen är felaktigt inställd. Justera i så fall ventilen så att önskad temperatur uppnås.

Det droppar vatten från säkerhetsventilen om vattentrycket är för högt (kontrollera ingående vattentryck) eller om det inte är fri expansion mot vattenintag eller expansionskärl, se "Tankens funktion".

10. Underhåll & Felsökning

10.1 Underhåll

Varmvattenberedaren rengörs med en trasa fuktad med milt såpvatten.

Kontrollera om det finns tecken på läckage från säkerhetsventilen.

Varmvattenberedarens elinstallation kontrolleras enligt företagets kontrollsystem eller vid fastighetsägarens elbesiktning av anläggningen.

10.2 Felsökning/lämpliga åtgärder

Instruktionen gäller endast varmvattenberedaren och inte systemet som den är ansluten till.

El-locket lossas lätt genom att man pressar en skruvmejsel mot "snap-lösningarna". Dessa punkter visas nertill på locket som en skruvmejsel.

Vid elarbeten ska strömmen kopplas från, antingen genom att kontakten dras ur eller genom att säkringen slås från.

Vid fast installation ska produkten kontrollmätas för att säkerställa att strömmen är frånkopplad. Elektriska mätningar ska göras av elektriker eller en person med tillräckliga kunskaper om elsäkerhet och mätningar.

Verktyg man behöver är:

- Platt skruvmejsel 8 mm för att öppna kopplingsdosan
- Voltmeter
- Tång-amperemätare
- Isolationsmätinstrument
- Sexkantör 41 mm för 1" element
- Fast nyckel NV 25 mm för säkerhetsventil
- Fasta nycklar NV 25 mm för inkoppling av kall- och varmvatten. NV 32 för att fästa blandningsventilen på varmvattenberedaren.



Bryt strömmen före en eventuell avtappning av beredaren!

Byte av element

Vid byte av element ska alltid O-ringen bytas ut samtidigt; O-ringen ska smörjas med EPDM-kompatibel silikonspray/fett innan elementet monteras. Varmvattenberedarens strömtillförsel måste slås av, antingen genom att kontakten dras ut eller genom att brytaren/säkringen slås från. Varmvattenberedaren måste tömmas innan elementet byts.

Byte av termostat/överhettningstermostat

Termostaten och/eller överhettningstermostaten ska endast ersättas med en termostat av motsvarande typ. Varmvattenberedarens strömtillförsel måste slås av, antingen genom att kontakten dras ut eller genom att brytaren/säkringen slås från.

Byte av säkerhetsventil

Säkerhetsventilen ska endast bytas ut mot ventil av motsvarande typ; varmvattenberedaren måste tömmas innan ventilen byts ut. Säkerhetsventilen ska skruvas fast med ett moment på 28 Nm.

Byte av blandningsventil

Blandningsventilen ska endast bytas ut mot en ventil av motsvarande typ; varmvattenberedaren MÅSTE göras trycklös innan ventilen byts ut.

Byte av nätsladd

Nätsladden ska vara av rätt typ; reparationer ska utföras av en behörig elektriker.

Byte av invändiga ledningar

De invändiga ledningarna ska vara av rätt typ; reparationer ska utföras av en elektriker.

Om reparationer ska utföras under garantiperioden ska tillverkaren kontaktas innan arbetet påbörjas. Produkten får inte modifieras på något sätt utan att detta först har godkänts av tillverkaren.

10.3 Reservdelar

Reservdelar ska lagras torrt inomhus och ej i direkt solljus.



CTC AB
Box 309 SE-341 26 Ljungby
+46 372 88 000
info@ctc.se
www.ctc.se