

CTC EcoFlex

Pelletspanna



En effektiv pelletspanna med integrerad brännare.

Rökkanalerna är stående och utan retardrar. I botten på eldstaden finns en 42-liters asklåda som är enkel att dra ut och tömma.

Brännaren är av typen undermatad med uppåtbrinnande låga och behöver normalt endast rengöras en gång per år. Detta, tillsammans med automatisk brännarstart, innebär att CTC EcoFlex är bekväm och enkel att sköta.

Varmvattenberedning sker i en värmeväxlare, som alltid producerar friskt varmvatten efterhand som det förbrukas. Pannan har stor vattenvolym som garanterar hög varmvattenkomfort.

I CTC EcoFlex arbetar brännaren i flera effektsteg, beroende på vilket behov som föreligger. Rökgasttemperaturen justeras enkelt via en justerskruv.

Pannan har hög verkningsgrad, miljöriktig förbränning och är driftsäker. Den är dessutom utrustad med en elpatron på 9 kW för sommar drift eller annat.

Pannans kompletta styrsystem sköter alla väsentliga funktioner såsom brännare, övervakning av rökgasttemperatur, rengöringsintervall, styrning och effektbegränsning av elpatron, shuntstyrning, nattsänkning, semesterfunktion etc.

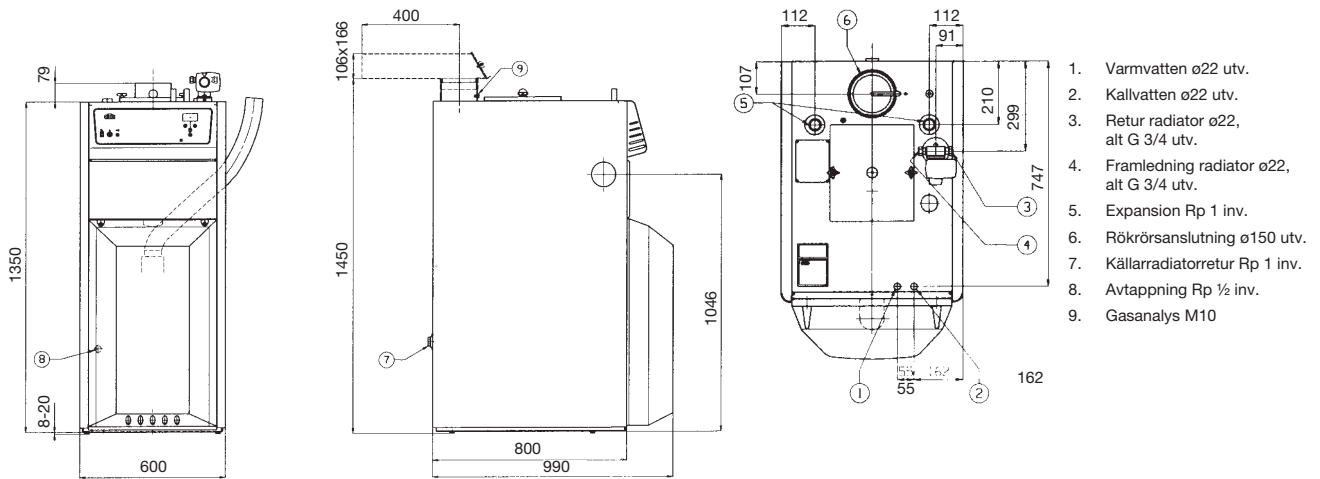
Allt detta ger, tillsammans med pannans konstruktion, en mycket hög verkningsgrad.

Installationen är enkel då pannan endast är 600 mm bred och går in genom vanliga dörrar. Pelletsslangen kan monteras ut genom vänster eller höger sidoplåt, om en 2-meters skruv används, vilket ger ett snyggt montage. Slangen kan även, om så önskas, monteras framifrån genom fronthuvu (gäller både 1,5 och 2-meters skruv).

Fördelar CTC EcoFlex:

- Integrerad beprövad brännare.
- Synglas.
- Hög verkningsgrad.
- 9 kW elpatron
- Miljövänlig.
- Kompletta styrustrustning.
- Anpassad brännare och panna.
- Påmonterad shuntmotor.

Måttskiss

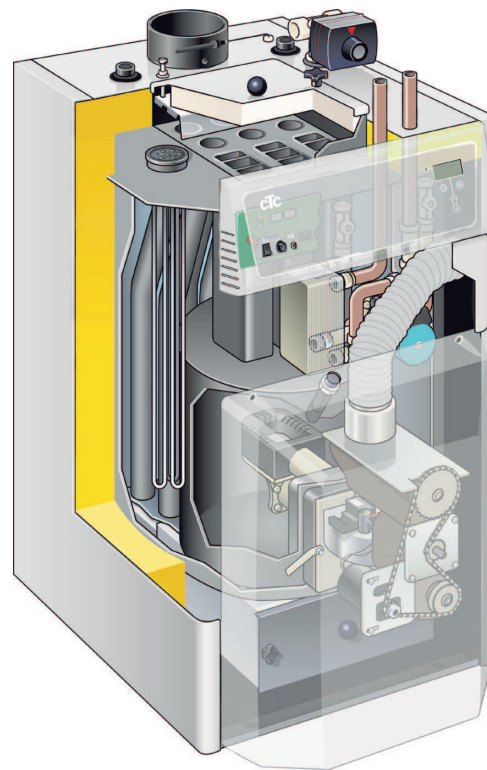


Tekniska data CTC EcoFlex

Märkeffekt pellets	15 kW
Effektområde pellets	5-15 kW
Leveransinställning pellets Hög/Låg/Min	15/9/0 kW
Märkeffekt el	9,6 kW
Effektområde elpatron	0-9kW
Leveransinställning elpatron	6 kW
Eldata	400V 3N~
Skyddsklass	IP X1
Vattenvolym panna	150 l
Max drifttryck panna (PS)	2,5 bar
Vattenvolym växlare	1 l
Max drifttryck värmewäxlare (PS)	9 bar
Max drifttemperatur (TS)	110 °C
Vikt (exkl emballage)	265 kg

Varmvattenkapacitet 10 → 40 °C vid panntemperatur 80 °C

Effekt (kW)	Bränsle	Tappflöde (liter/minut)	
		12 liter/minut	21 liter/minut
9	el	290 liter	191 liter
15	pellets	402 liter	206 liter
9 + 15	el + pellets	oändligt	213 liter



Leveransomfattning:

Panna CTC EcoFlex RSK nr: 6121745
 Komplet shuntstyrning, rumsgivare, utegivare och framledningsgivare
 Integrerad pannstyrning
 Belastningsvakt med strömkännare
 Integrerad pelletsbrännare, pelletsslang 1 m
 Huv framför brännare
 Vinkelrör
 Påmonterad shuntmotor
 Sotvaskor

Tillbehör:

Pelletsskriv 1.5 m RSKnr: 6115332
 Pelletsskriv 2.0 m RSKnr: 6115333
 Pelletsförråd 400 liter RSKnr: 6115327
 Varmvattenberedare elektrisk CTC Safir 90 liter RSKnr: 6935105

Pelletsskriv 1,5 och 2-meters passar ihop med 400-liters förrådet. Används annat fabrikat eller andra storlekar, måste matningssystemet ses över.

+46 372 880 00 Fax +46 372 861 55

www.ctc.se

Box 309, 341 26 Ljungby

