

CTC CFA III

Frånluftsventilation



CTC CFA III är ett frånluftsaggregat designat för placering ovanpå CTC's inomhusmoduler och värmepumpar.

CTC CFA III är ett perfekt komplement till CTC's inomhusmoduler och värmepumpar och möjliggör en snygg och enkel installation i hus med mekanisk frånluftsventilation som konverterats till bergvärme, traditionell panna eller luft/vattenvärmepump.

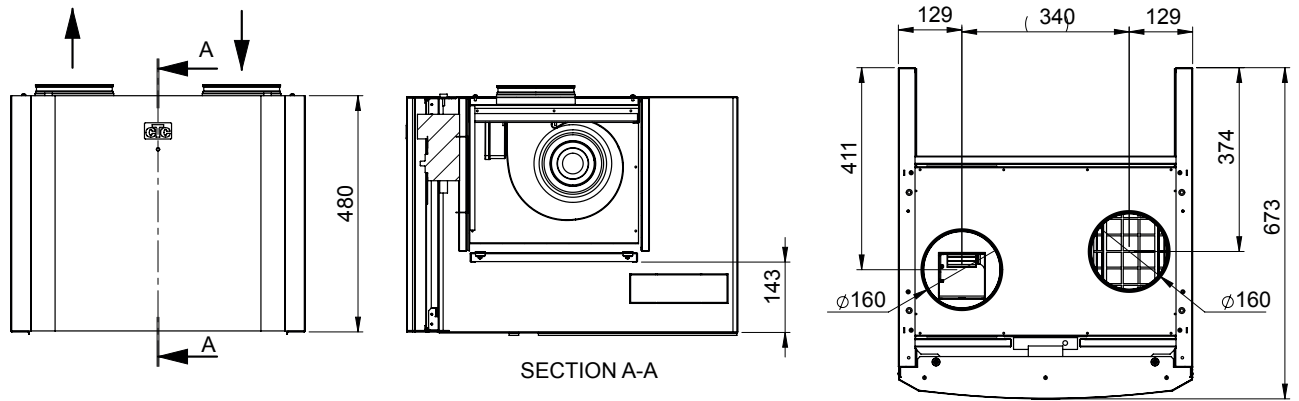
CTC CFA III har en frånluftsfläkt placerad i ett ljudisolerat hölje i samma färg och design som CTC's inomhusmoduler och värmepumpar. Fläkten är ständigt igång och skapar ett undertryck i huset vilket gör att den förbrukade luften ventileras bort och ny frisk luft tillförs huset genom husets egna tilluftsdon.

Fronten är lätt att öppna vid ex filterbyte. CTC CFA III är designad för placering ovanpå CTC's inomhusmoduler och värmepumpar, men kan även monteras fristående på hylla.

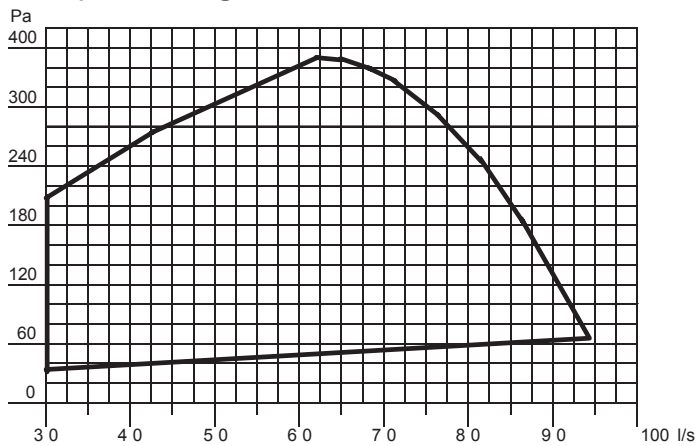
Fördelar

- Ger ett optimalt inomhusklimat
- Löser ventilationen för hus med mekanisk frånluftsventilation vid konvertering till värmepump eller panna
- Enkel och snygg installation
- Monteras på inomhusdel/värmepump eller fristående på hylla
- Låg ljudnivå

Måttskiss



Kapacitetsdiagram



Luftfilter för utbyte:

Filtersats
 CTC-nr: 584165401
 RSK-nr: 6246948

Kompatibla styrenheter:

CTC EcoZenith i250 / i550
 CTC EcoHeat 400
 CTC EcoPart Pro

| Teknisk data | | CTC CFA III |
|--|-------------------------|-------------------------|
| RSK-nr | | 6240934 |
| CTC-nr | | 586715001 |
| Vikt (emballerad vikt) | kg | 26 |
| Mått (bredd x djup x höjd) | mm | 598 x 673 x 521 |
| Eldata, anslutning | | 230V 1N~ 50Hz |
| Effekt fläkt | W | 83 |
| Kapslingsklass (IP) | | IP 24 |
| Ventilation | | |
| Specifik energianvändning (SEC) @ kallt/medel/varmt klimat | kWh/m ² /år | -40,57 / -19,64 / -7,67 |
| Luftflöde ventilation (min/referens/max) | l/s | 90 |
| Maximalt flöde | l/s (m ³ /h) | 115 (414) |
| Referensflöde (SEK), (EU) nr 1254 | l/s (m ³ /s) | 70 (0,070) |
| Ljudeffekt referensflöde (L _{WA}) | dB(A) | 44 |
| Filterklass EN 779 | | G80 |
| Max husstorlek (vid 0,35 l/s m ²) | m ² | 250 |

Ecodesigndatablad kan enkelt laddas ner på: www.ctc.se/Ecodesign

Skala för Ecodesigndata: A* till G

